



WTes 1672

Vinidor

Telescopic
Rails

Prix de vente conseillé € 1999

Rouge et blanc à température de dégustation

Le modèle Liebherr WTes 1672 avec 2 zones réglables séparément est idéal pour la conservation d'un maximum de 34 bouteilles de vins rouges et blancs à la température de dégustation. Modèle pose libre tout en acier inoxydable. Les clayettes en bois se déplacent sur des rails et l'éclairage LED réglable en intensité est commutable séparément.

Aperçu parfait et accès facile au vin.

Clayette coulissante sur rails télescopiques

Convient pour tous vos vins.

Plage de température de +5°C à +20°C

Utilisation optimale de l'espace.

Clayettes en bois de hêtre

Empêchez l'accès indésirable

Serrure

Température facile à lire

LCD avec affichage digital de la température

Vin rouge et blanc à température de dégustation.

2 Zones réglables séparément

Facile à ouvrir,

Poignée barre en acier inoxydable

Toujours un aperçu optimal.

Éclairage LED

Vue d'ensemble parfaite

Porte vitrée isolante

Conserver dans le calme.

Compresseurs montés sur amortisseur anti-vibrations

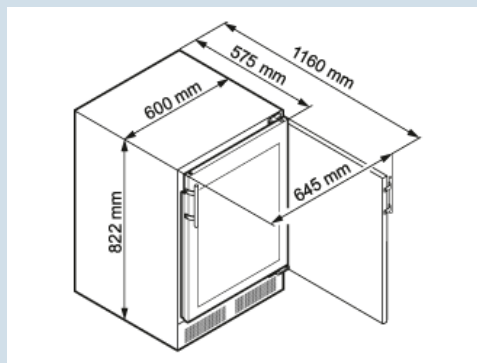
La porte ne reste jamais entrouverte.

Alarme sonore porte ouverte

Carrosserie / Couleur porte
Matériau de la porte/ du couvercle
Volume utile total
Volume utile réfrigérateur
Volume utile compartiment à vin
Capacité bouteilles 0,75 l bordeaux *
Classe énergétique
Consommation électrique par an
Frais d'énergie par an
Niveau sonore
Classe climatique
Réfrigérant
Puissance

Acier inox / Cadre acier inox
Verre isolante
95 l
95 l
95 l
34
A
137 kWh
€ 41,-
38 dB(A)
SN-ST
R600a
0,8

* 0,75 l bouteille bordeaux Norm NF H 35-124 (H;300,5 mm ø 76,1 mm)



WTes 1672

Vinidor

Telescopic
Rails

Prix de vente conseillé € 1999

Dimensions

Hauteur	82,2 cm
Largeur	60 cm
Profondeur (écarteur mural inclus)	57,5 cm
Profondeur porte ouverte à 90°	115 cm
Largeur porte ouverte à 90°	63,7 cm
Enchâssable	Oui
Adossable au mur	Oui
Hauteur intérieure	55 cm
Largeur intérieure	51 cm
Profondeur intérieure	44 cm
Poids net / Poids brut	55 kg / 59 kg
Hauteur emballage	871 mm
Largeur emballage	655 mm
Profondeur emballage	692 mm

Armoire à vin

Zones de temp. réglables	2
Plage de température vin	+5 °C à +20 °C
Surfaces de rangement vin	5
Matériau des tablettes de rangement	Clayettes en bois de hêtre
Tablettes montées sur rails télescopiques	Oui
Éclairage	Éclairage LED
Compresseur monté sur amortisseur anti-vibrations	Oui
Filtre à charbon actif	2
Système d'étiquetage à clip	Oui

Autre

Design	HardLine
Matériau de la cuve intérieure	Plastique Silver
Charnières de porte	Droite, réversible
Poignée	Poignée de tige en acier inoxydable
Joint de porte changeable	Oui
Longueur câble d'alimentation	280 cm
Ventilation par le socle	Oui
Affichage de la température	LCD avec affichage digital de la température
Éclairage réglable en intensité	Oui
Type de bandeau de commande	Touch
Position panneau de commande	Derrière la porte
Alarme d'élévation de la température	Alarme de température optique et sonore
Alarme porte ouverte	Alarme sonore porte ouverte
Alarme porte ouverte cave à vin	Alarme sonore porte ouverte
Sécurité enfants	Oui
Filtre FreshAir	Oui
Thermostat de sécurité	Oui
Serrure	Oui
Pieds réglables en hauteur	Oui

Accessoires

Kit Side-by-Side (9902272)	9902272	€ 448,99
	9901071	€ 169,00
Clayette en bois	7113625	€ 113,95
FreshAir filtre à charbon (2 pièces)	9881289	€ 49,95
Système d'étiquetage à clip (5 pièces)	9094559	€ 32,95
Produit d'entretien pour acier inox 250 ml	8409030	€ 27,95
Produit de nettoyage pour acier inox	8409022	€ 15,49
Clips pour étagère en bois	9094397	€ 10,29
Porte-bouteilles	9192809	€ 10,29