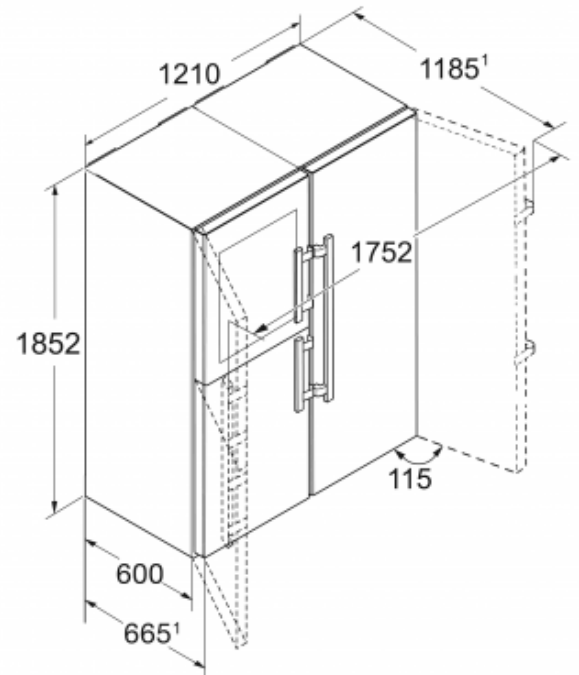


SBSes 8486 PremiumPlus

Standaardinformatie

| | |
|--|---------------|
| Artikelnummer | SBSes 8486-20 |
| EAN nummer | 4016803038054 |
| Uitvoering | PremiumPlus |
| Prijs | € 5399,00 |
| Mogelijkheid om deur op 90° te blokkeren | Ja |
| Behuizing | Edelstaal |
| Kleur deur | Edelstaal |
| Materiaal deur/deksel | SmartSteel |
| Netto inhoud totaal | 645 l |
| Netto inhoud koeldeel | 519 l |
| waarvan BioFresh | 132 l |
| waarvan Wijn | 153 l |
| Netto inhoud vriesdeel | 126 l |
| Energieklasse | A++ |
| Energieverbruik per jaar | 320 kWh |
| Energiekosten per jaar | € 64,- |
| Klimaatklasse | SN-T |
| Koelmiddel | R600a |
| Lengte aansluitsnoer | 220 cm |
| Spanning | 220/240 V |
| Aansluitwaarde in A | 2,6 A |
| Aansluitwaarde in Watt | 231 W |
| Geluidsniveau | 38 dB(A) |

Afmetingen

| | |
|-------------------------------|----------|
| Hoogte | 1850 mm |
| Breedte | 1210 mm |
| Diepte | 665 mm |
| Diepte bij 90° geopende deur | 1250 mm |
| Breedte bij 90° geopende deur | 1290 mm |
| Tussenbouwbaar | Ja |
| Plaatsbaar tegen muur | Ja |
| Netto gewicht | 176,2 kg |
| Bruto gewicht | 187 kg |
| Hoogte verpakking | 1909 mm |
| Breedte verpakking | 1230 mm |
| Diepte verpakking | 709 mm |

Overige kenmerken

| | |
|-----------------------------|-------------------------------|
| Deur zelfsluitend vanaf ca. | 45° |
| Greep | Hevelgrepen massief aluminium |
| Materiaal interieur | Polystyrol wit |
| Stelpoten | Ja |
| Transportwielletjes | Ja |
| Transportgrepen | Ja |
| Aantal draagplateaus | 6 |
| Materiaal draagplateau | Glas |
| Afwerking draagplateau | Edelstaal |
| Display | 2,4 inch kleurendisplay |
| Soort bedieningspaneel | Tiptoets |
| Deuralarm | Akoestisch deuralarm |
| Temperatuuralarm | Akoestisch temperatuuralarm |
| Kinderbeveiliging | Ja |
| SoftSystem sluiting | Ja |

LIEBHERR

Kwaliteit, Design en Innovatie

verbergen deurscharnier (blokkering op 115°)

2
48
0°C
Ja

Overige kenmerken

| | |
|---|----------------|
| Glasplateaus en laden verwijderbaar bij deuropening 90° | Ja |
| BluPerformance | Ja |
| Positie bedieningspaneel | Achter de deur |
| SmartDevice | Ja, accessoire |
| SabbatMode | Ja |
| Indicator voor vervangen FreshAir filter | Ja |
| Vlakke aluminium achterwand | Ja |

Koelgedeelte

| | |
|--|---------------------------------------|
| Ontdooisysteem koeldeel | Automatisch |
| VarioSafe | Ja |
| Deel- en onderschuifbaar glasplateau | Ja |
| Deurvakken | Premium GlassLine deurvakken |
| Flessen- en conservenhouder | Ja |
| Eierrekje | Ja |
| Verlichting koeldeel | LED verlichting met SoftStart |
| Positie verlichting koeldeel | Plafond |
| Verlichting BioFresh / BioCool | LED verlichting BioFresh laden |
| BioFresh (0°C) laden | 3 |
| BioFresh (0°C) laden met SoftTelescopic | Ja |
| BioFresh-Plus | 0°C of -2°C |
| Luchtvochtigheid regelbaar | Luchtvochtigheid regelbaar in 2 laden |
| Geïntegreerd flessenplateau | Ja |
| Koelsysteem | PowerCooling met FreshAir filter |
| VarioBox | Ja |
| LED achterwandverlichting | Ja |
| SuperCool automaat met resttijd-weergave | Ja |
| FreshAir filter | Ja |

Vriesgedeelte

| | |
|-------------------------------------|----------------------------|
| Aantal vriesladen | 5, waarvan 2 op rollers |
| Aantal glasplateaus vriesdeel | 3 |
| Invriescapaciteit | 16 kg / 24 uur |
| Bewaartijd bij storing | 24 uur |
| Aantal sterren vriesdeel | **** |
| Ontdooisysteem vriesdeel | Automatisch ontdooisysteem |
| Verlichting vriesdeel | LED verlichting |
| IceMaker met vaste wateraansluiting | Ja |
| Capaciteit IceMaker | 1,2 kg / 24 uur |
| Maximale voorraad ijsblokjes | 1,8 kg |
| Vriessysteem | NoFrost |
| VarioSpace | Ja |
| FrostSafe | Ja |
| Warmewand systeem | Ja |
| Koudeaccu | 2 Koude accu's |
| FrostControl | Ja |
| SuperFrost (hoeveelheidgestuurd) | Ja |

Wijngedeelte

| | |
|--|----------------------------|
| Aantal temperatuurzones | 2 |
| Aantal apart instelbare temperatuurzones | 2 |
| Temperatuurbereik wijn | +5°C tot +20°C |
| Aantal draagplateaus wijn | 4 |
| Materiaal draagplateaus | Beukenhouten draagplateaus |
| Aantal presentatieplateaus | 2 |