



**IGN 1664**  
Premium

No Frost

Soft System

Frost Safe System

Vario Space

Frost Control

Super Frost

Prix de vente conseillé € 1049

### Fini le dégivrage

Le modèle Liebherr IGN 1664 est un congélateur intégrable peu énergivore, avec porte à fermeture automatique SoftSystem. Grâce au système NoFrost, il ne se forme pas de givre dans les quatre tiroirs de congélation -dont 3 sur roulettes- ni sur les emballages. Avec congélation automatique, thermomètre digital et alarme de porte.

### Fini le dégivrage.

NoFrost

### Contrôle de qualité après une panne de courant.

FrostControl

### Une congélation super rapide et efficace.

SuperFrost en fonction de la charge

### Assez d'espace pour le plus haut des gâteaux.

VarioSpace

### La porte ne reste jamais entrouverte.

Alarme sonore porte ouverte

### La porte se ferme à partir de 30°.

Montage porte sur porte

### Une fermeture en douceur garantie.

SoftSystem

### Température facile à lire.

LCD avec affichage digital de la température

### Réserve de froid en cas de panne de courant.

Accumulateurs de froid

### Congeler et conserver dans chaque tiroir.

FrostSafe

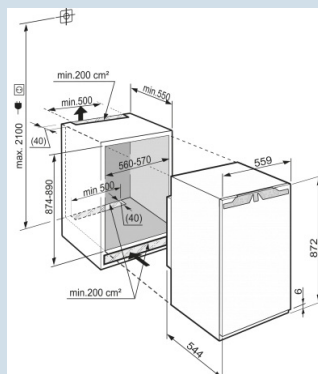
### Avertissement sonore en cas de panne.

Alarme de température optique et sonore

### Ouverture et fermeture en souplesse.

Tiroirs sur roulettes

Hauteur de niche	88 cm
Montage de la porte	porte sur porte
Matériau de la porte/ du couvercle	Acier
Volume brut total	103 l
Volume utile total	84 l
Volume utile congélateur	84 l
Classe énergétique	<b>A++</b>
Consommation électrique par an	159 kWh
Frais d'énergie par an	€ 37,-
Niveau sonore	38 dB(A)
Classe climatique	SN-T
Réfrigérant	R600a
Puissance	1,3 A



**IGN 1664**  
Premium

No Frost

Soft System

Frost Safe System

Vario Space

Frost Control

Super Frost

Prix de vente conseillé € 1049

**Dimensions**

Hauteur	872 mm
Largeur	559 mm
Profondeur	544 mm
Hauteur d'encastrement en mm	874-890 mm
Largeur d'encastrement en mm	560-570 mm
Profondeur d'encastrement min. en mm	550 mm
Poids maximal de la porte du placard congélateur	16 kg
Poids net / Poids brut	40,1 kg / 42,3 kg
Hauteur emballage	93,1 mm
Largeur emballage	572 mm
Profondeur emballage	622 mm

**Congeler**

Système de congélation	NoFrost
Dégivrage congélateur	Dégivrage auto
Tiroirs de congélation	4
dont montés sur roulettes	3
Nombre de tablettes en verre congélateur	3
Pouvoir de congélation	12 kg / 24 heures
Autonomie	15 heures
Nombre d'étoiles	***
FrostControl	Oui
FrostSafe	Oui
SuperFrost (en fonction de la charge)	Oui
VarioSpace	Oui
Accumulateur de froid	2 accumulateurs de froid

**Autre**

Porte à fermeture automatique à partir d'env.	Oui
Charnières de porte	Droite, réversible
Possibilité de bloquer la porte à 90°	Oui
Amortisseur de fermeture SoftSystem	Oui
Longueur câble d'alimentation	210 cm
Affichage de la température	LCD avec affichage digital de la température
Type de bandeau de commande	Touche
Position panneau de commande	Derrière la porte
Affichage de la température	Température réelle en chiffres
Alarme d'élévation de la température	Alarme de température optique et sonore
Alarme porte ouverte congélateur	Alarme sonore porte ouverte
Sécurité enfants	Oui
Matériau de la cuve intérieure	Plastique blanc
Pieds réglables en hauteur	2
Caractéristique supplémentaire les Pays-Bas	Garantie de 7 ans (voir site pour conditions)
Dessus chauffé	Oui

**Accessoires**

Façade de meuble en acier inox avec poignée 9901990 (9901990)	€ 429,00
Accumulateur de froid	9881036 € 18,00
Bac à glaçons	9881174 € 15,00
Tablette de congélation	7430662 € 13,00
Limiteur d'ouverture de porte à 90°	9096214 € 9,00
Caches trous de charnières	9086484 € 7,00