

## Congélateur modèle table



**GPesf 1476**

Premium

Smart  
Frost

Vario  
Space

Frost  
Control

Frost  
Protect

Prix de vente conseillé € 699

### Design et fonctionnalité se donnent la main

Le congélateur Liebherr GPesf 1476 est un modèle de table peu énergivore, avec porte et poignée en acier inoxydable. Le système SmartFrost se caractérise par des parois intérieures lisses permettant un nettoyage et un dégivrage plus rapide et plus facile. Avec affichage digital de la température et système pratique de congélation automatique. Congélation et conservation dans chaque tiroir.

### Convient pour la congélation et la conservation.

Compartiment congélation à 4 étoiles

### Une congélation super rapide et efficace.

SuperFrost

### Convient aux espaces glaciaux (>-15°C).

FrostProtect

### Assez d'espace pour le plus haut des gâteaux.

VarioSpace

### Température facile à lire

LCD avec affichage digital de la température

### Contrôle de qualité après une panne de courant.

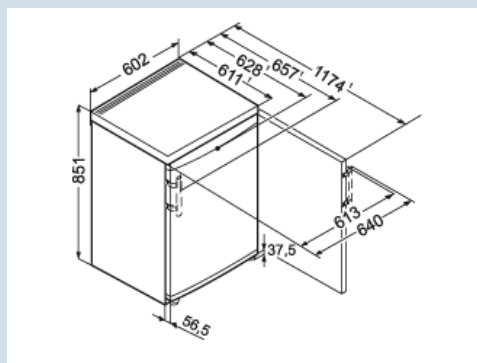
FrostControl

### Avertissement sonore en cas de panne.

Alarme de température optique et sonore

Carrosserie / Couleur porte  
Matériau de la porte/ du couvercle  
Volume brut total  
Volume utile total  
Volume utile congélateur  
Classe énergétique  
Consommation électrique par an  
Frais d'énergie par an  
Niveau sonore  
Classe climatique  
Convient pour un espace non chauffé  
Réfrigérant  
Puissance

Silver / Acier inox  
Acier inox  
106 l  
103 l  
103 l  
**A++**  
151 kWh  
€ 45,-  
39 dB(A)  
SN-T  
> -15°C  
R600a  
1,3 A



**GPesf 1476**  
Premium

Smart  
Frost

Vario  
Space

Frost  
Control

Frost  
Protect

Prix de vente conseillé € 699

#### Dimensions

Hauteur	85,1 cm
Largeur	60,2 cm
Profondeur (écarteur mural inclus)	61 cm
Profondeur porte ouverte à 90°	117,4 cm
Largeur porte ouverte à 90°	64,4 cm
Enchâssable	Oui
Adossable au mur	Oui
Poids net / Poids brut	41,1 kg / 43,8 kg
Hauteur emballage	911 mm
Largeur emballage	617 mm
Profondeur emballage	711 mm

#### Congeler

Système de congélation	SmartFrost
Dégivrage congélateur	Dégivrage manuel
Tiroirs de congélation	4
FrostSafe	Oui
Nombre de tablettes en verre congélateur	3
Pouvoir de congélation	11 kg / 24 heures
Autonomie	24 heures
Nombre d'étoiles	★★★★
Matériau plateau compartiment congélation	Verre
FrostControl	Oui
FrostProtect	Oui
SuperFrost	
VarioSpace	Oui
Accumulateur de froid	2 accumulateurs de froid

#### Autre

Design	HardLine
Matériau de la cuve intérieure	Plastique blanc
Charnières de porte	Droite, réversible
Poignée	Poignée de tige en acier inoxydable
Longueur câble d'alimentation	160 cm
Affichage de la température	LCD avec affichage digital de la température
Type de bandeau de commande	Touche
Position panneau de commande	A l'extérieur
Alarme d'élévation de la température	Alarme de température optique et sonore
Sécurité enfants	Oui
Pieds réglables en hauteur	2

#### Accessoires

Produit d'entretien pour acier inox 250 ml	8409030	€ 27,95
Pince à glaçons en acier inoxydable	9901871	€ 27,95
Set de chiffons en microfibre	8713023	€ 23,49
Bac à glaçons	7423323	€ 23,49
Accumulateur de froid	9881036	€ 21,95
Bac à glaçons	9881174	€ 18,95