



EG 1624
Comfort

Super
Frost

Frost
Safe
System

Vario
Space

Smart
Frost

Frost
Control

Prix de vente conseillé € 949

Imposez votre style

Le modèle Liebherr EG 1624 est un congélateur encastrable peu énergivore, pourvu d'un cadre d'habillage gris qui reçoit un panneau décor, dont l'épaisseur ne dépasse pas 4 mm. Le système SmartFrost se caractérise par des parois intérieures lisses permettant un nettoyage et un dégivrage plus rapide et plus facile.

Convient pour la congélation et la conservation.
Compartiment congélation à 4 étoiles

Température facile à lire.
LCD avec affichage digital de la température

Assez d'espace pour le plus haut des gâteaux.
VarioSpace

La porte ne reste jamais entrouverte.
Alarme sonore porte ouverte

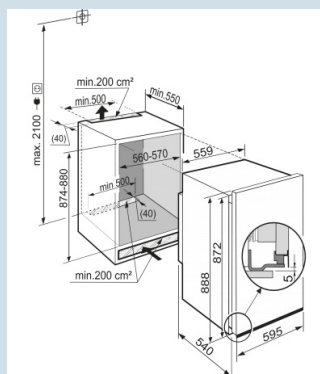
Contrôle de qualité après une panne de courant.
FrostControl

Une congélation super rapide.
SuperFrost

Congeler et conserver dans chaque tiroir.
FrostSafe

Avertissement sonore en cas de panne.
Alarme de température optique et sonore

Hauteur de niche	88 cm
Montage de la porte	Cadres décor
Volume brut total	103 l
Volume utile total	100 l
Volume utile congélateur	100 l
Classe énergétique	A++
Consommation électrique par an	159 kWh
Frais d'énergie par an	€ 37,-
Niveau sonore	35 dB(A)
Classe climatique	SN-T
Réfrigérant	R600a
Puissance	1,3 A



EG 1624

Comfort

Super Frost

Frost Safe System

Vario Space

Smart Frost

Frost Control

Prix de vente conseillé € 949

Dimensions

Hauteur	872 mm
Largeur	559 mm
Hauteur d'encastrement en mm	874-880 mm
Largeur d'encastrement en mm	560-570 mm
Profondeur d'encastrement min. en mm	550 mm
Panneau décor hauteur en mm	860 mm
Panneau décor largeur en mm	585 mm
Panneau décor profondeur en mm	4 mm
Poids net / Poids brut	37,8 kg / 40,6 kg
Hauteur emballage	953 mm
Largeur emballage	637 mm
Profondeur emballage	622 mm

Congeler

Système de congélation	SmartFrost
Dégivrage congélateur	Dégivrage manuel
Tiroirs de congélation	4
Nombre de tablettes en verre congélateur	3
Pouvoir de congélation	12 kg / 24 heures
Autonomie	22 heures
Nombre d'étoiles	***
FrostControl	Oui
FrostSafe	Oui
SuperFrost	Oui
VarioSpace	Oui
Bac à glaçons	Oui

Autre

Charnières de porte	Droite, réversible
Longueur câble d'alimentation	210 cm
Matériau plateau compartiment congélation	Verre
Affichage de la température	LCD avec affichage digital de la température
Type de bandeau de commande	Touche
Position panneau de commande	Derrière la porte
Alarme d'élévation de la température	Alarme de température optique et sonore
Alarme porte ouverte congélateur	Alarme sonore porte ouverte
Sécurité enfants	Oui
Matériau de la cuve intérieure	Plastique blanc
Pieds réglables en hauteur	2
Caractéristique supplémentaire 1	Cornières de compensation disponibles en hauteurs: 16, 41, 60 mm
	Couleurs: blanc, brun, aluminium
Caractéristique supplémentaire les Pays-Bas	Garantie de 7 ans (voir site pour conditions)
Dessus chauffé	Oui

Accessoires

Cadre décor brun	9911410	€ 50,00
Cadre décor blanc	9911412	€ 50,00
Cornière de compensation couleur aluminium 60 mm	9733052	€ 33,00
Cornière de compensation blanche 60 mm	9733037	€ 33,00
Cornière de compensation brune 60 mm	9733034	€ 33,00
Cornière de compensation couleur aluminium 41mm	9733051	€ 28,00
Cornière de compensation blanche 41mm	9733036	€ 28,00
Cornière de compensation brune 41mm	9733033	€ 28,00
Cornière de compensation couleur aluminium 16 mm	9733050	€ 23,00
Cornière de compensation blanche 16 mm	9733035	€ 23,00
Cornière de compensation brune 16 mm	9733032	€ 23,00
Accumulateur de froid	9881036	€ 18,00
Bac à glaçons	9881174	€ 15,00
Tablette de congélation	7430662	€ 13,00