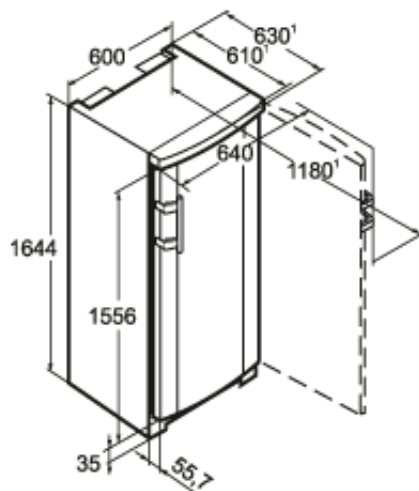


Smart  
FrostFrost  
Protect

## Général

Finition	Comfort
Prix	€ 699,00
Carrosserie	Blanc
Couleur porte	Blanc
Matériau de la porte/ du couvercle	Acier
Volume brut total	232 l
Volume utile total	224 l
Volume brut congélateur	232 l
Volume utile congélateur	224 l
Classe énergétique	A++
Consommation électrique par an	206 kWh
Consommation électrique en 24 h	0,562 kWh
Frais d'énergie par an	€ 47,-
Niveau sonore	40 dB(A)
Classe climatique	SN-T
Convient pour un espace non chauffé	> -15°C
Réfrigérant	R600a
Tension	220-240 V ~
Fréquence	50 Hz

## Dimensions

Hauteur	1644 mm
Largeur	600 mm
Profondeur	632 mm
Profondeur porte ouverte à 90°	1179 mm
Largeur porte ouverte à 90°	644 mm
Enchâssable	Oui
Adossable au mur	Oui
Poids net	68,6 kg
Poids brut	73,8 kg
Hauteur emballage	1706 mm
Largeur emballage	617 mm
Profondeur emballage	711 mm

## Autre

Type Design	SwingLine-Design
Charnières de porte	Droite, réversible
Poignée	Poignée à levier
Longueur du câble de raccordement	200 cm
Matériau plateau compartiment congélation	Verre
Roulettes de transport	Oui
Affichage de la température	LCD avec affichage digital de la température
Type de bandeau de commande	Touche
Position panneau de commande	A l'extérieur
Alarme d'élévation de la température	Alarme de température optique et sonore
Sécurité enfants	Oui
Matériau de la cuve intérieure	Plastique blanc
Pieds réglables en hauteur	2
Poignées de transport	Oui

# LIEBHERR

## Congélateur

Système de congélation	SmartFrost
Dégivrage congélateur	Dégivrage manuel
Tiroirs de congélation	7
Nombre de tablettes en verre congélateur	5
Pouvoir de congélation	22 kg / 24 heures
Autonomie	28 heures
Nombre d'étoiles	****
FrostProtect	Oui
FrostSafe	Oui
SuperFrost	Oui
VarioSpace	Oui