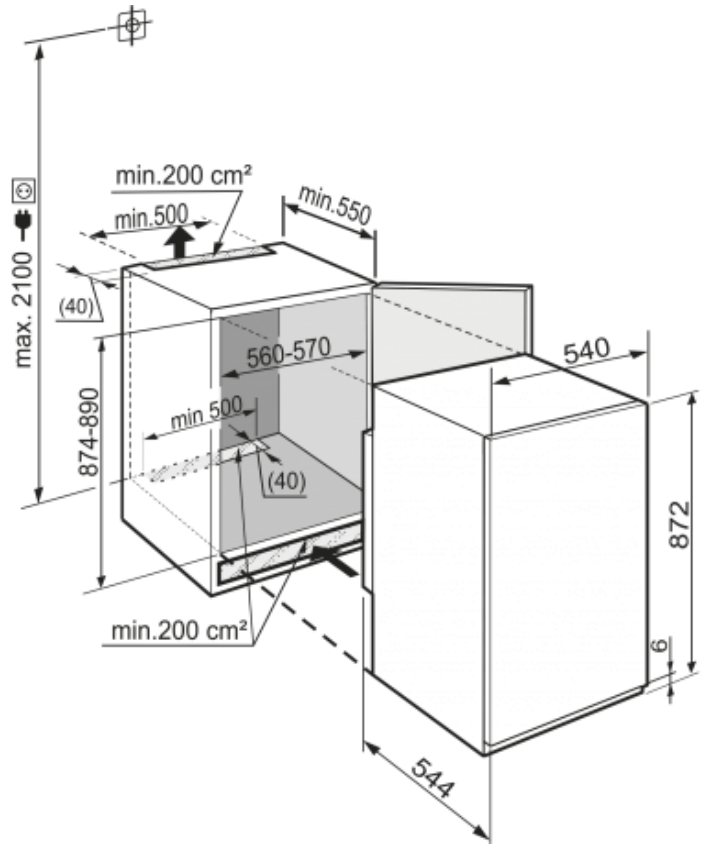


Smart
FrostWarme
Wand
System

Général

Finition	Comfort
Prix	€ 899,00
Hauteur de niche	88 cm
Montage de la porte	à glissières
Volume brut total	103 l
Volume utile total	100 l
Volume brut congélateur	103 l
Volume utile congélateur	100 l
Classe énergétique	A++
Consommation électrique par an	159 kWh
Consommation électrique en 24 h	0,434 kWh
Frais d'énergie par an	€ 37,-
Niveau sonore	36 dB(A)
Classe climatique	SN-T
Réfrigérant	R600a
Tension	220-240 V ~
Fréquence	50/60 Hz
Puissance	1,3 A
Nombre de compresseurs	1

Dimensions

Hauteur	872 mm
Largeur	540 mm
Hauteur d'encastrement en mm	874-890 mm
Largeur d'encastrement en mm	560-570 mm
Profondeur d'encastrement min. en mm	550 mm
Poids net	35,4 kg
Poids brut	37,8 kg
Hauteur emballage	931 mm
Largeur emballage	555 mm
Profondeur emballage	622 mm

Autre

Charnières de porte	Droite, réversible
Longueur du câble de raccordement	210 cm
Matériau plateau compartiment congélation	Verre
Affichage de la température	LCD avec affichage digital de la température
Type de bandeau de commande	Touche
Position panneau de commande	Derrière la porte
Alarme d'élévation de la température	Alarme de température optique et sonore
Alarme porte ouverte congélateur	Alarme sonore porte ouverte
Sécurité enfants	Oui
Matériau de la cuve intérieure	Plastique blanc
Pieds réglables en hauteur	2
Dessus chauffé	Oui

LIEBHERR

Congélateur

Système de congélation	SmartFrost
Dégivrage congélateur	Dégivrage manuel
Tiroirs de congélation	4
Nombre de tablettes en verre congélateur	3
Pouvoir de congélation	12 kg / 24 uur
Autonomie	22 uur
Nombre d'étoiles	****
FrostControl	Oui
FrostSafe	Oui
SuperFrost	Oui
VarioSpace	Oui
Bac à glaçons	Oui