

Réfrigérateurs modèle table



TPesf 1710

Comfort

Prix de vente conseillé € 669

Porte et poignée en acier

Le modèle Liebherr TPesf 1710 est un réfrigérateur d'une largeur de 60 cm avec porte plane et poignée en acier inoxydable. Version avec plateau GlassLine divisible par moitié, deux bacs à légumes et plan de travail démontable. Deux balconnets de contre-porte sont réglables en hauteur et pourvus d'un fond en verre trempé amovible.

De l'espace pour des récipients hauts .

Tablette GlassLine en deux parties et coulissante

Plus facile à loger sous le plan de travail.

Dessus amovible

Facile à organiser.

2 bac(s) à fruits et légumes

Aussi pour les emballages extra large de 2 litres.

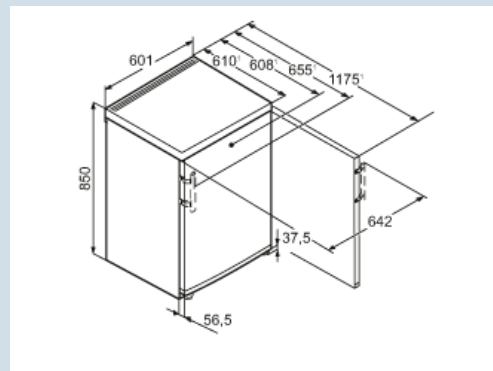
Balconnets de contre-porte Comfort

Eclairage économique et lumineux.

Eclairage LED

Carrosserie / Couleur porte
Matériau de la porte/ du couvercle
Volume brut total
Volume utile total
Volume utile réfrigérateur
Classe énergétique
Consommation électrique par an
Frais d'énergie par an
Niveau sonore
Classe climatique
Réfrigérant
Puissance

Silver / Acier inox
Acier inox
150 l
145 l
145 l
A++
93 kWh
€ 21,-
39 dB(A)
SN-ST
R600a
0,8 A



TPesf 1710

Comfort

Prix de vente conseillé € 669

Dimensions

Hauteur	850 mm
Largeur	601 mm
Profondeur	610 mm
Profondeur porte ouverte à 90°	1175 mm
Largeur porte ouverte à 90°	642 mm
Dessus amovible	Oui
Hauteur sans dessus	820 mm
Sous-encastrable	Oui
Enchâssable	Oui
Adossable au mur	Oui
Poids net / Poids brut	39,1 kg / 41,8 kg
Hauteur emballage	911 mm
Largeur emballage	617 mm
Profondeur emballage	711 mm

Réfrigérer

Système de dégivrage réfrigérateur	Dégivrage auto
Nombre de balconnets porte-bouteilles	1
Nombre de balconnets pour conserves	2
Matériau balconnets de porte	verre, finition plastique
Bac à oeufs	Oui
Eclairage réfrigérateur	Eclairage LED
Bacs à fruits / légumes	2
Tablettes GlassLine dont 1 en deux parties et coulissante	Oui

Autre

Type Design	HardLine
Charnières de porte	Droite, réversible
Poignée	Poignée de tige en acier inoxydable
Longueur câble d'alimentation	160 cm
Intérieur facilement réglable	Oui
Éléments intérieurs appropriés pour lave-vaisselle	Oui
Les tablettes en verre et tiroirs amovibles à 90°	Oui
Tablettes de rangement	4
Matériau tablette de rangement	Verre
Finition tablette de rangement	Acier inox
Type de bandeau de commande	Bouton
Position panneau de commande	A l'intérieur
Matériau de la cuve intérieure	Plastique blanc
Pieds réglables en hauteur	2

Accessoires

Produit d'entretien pour acier inox 250 ml	8409030	€ 23,00
Set de chiffons en microfibre	8713023	€ 16,00
Beurrier	9881170	€ 15,00
Casier à oeufs	9881172	€ 15,00
Produit de nettoyage pour acier inox	8409022	€ 13,00