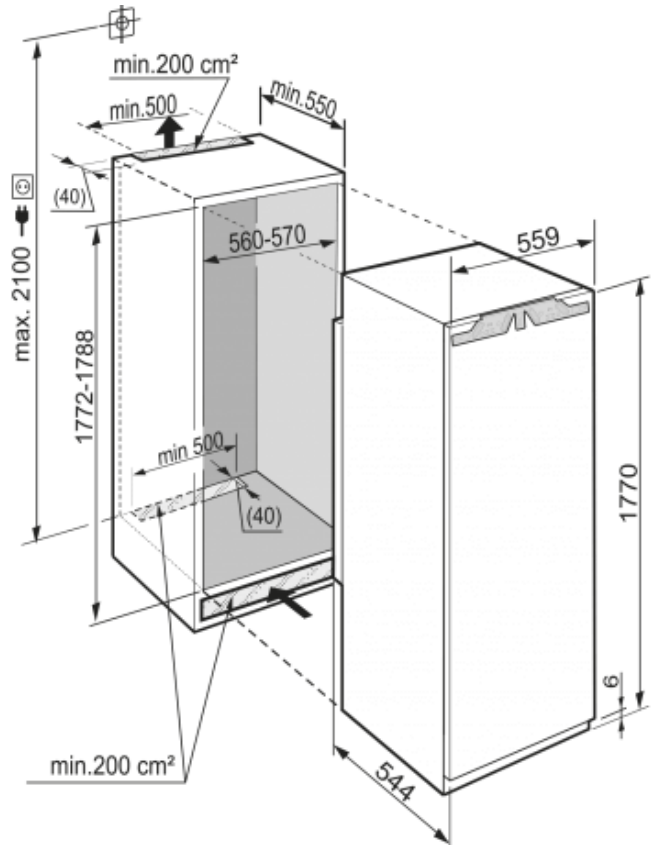




## IKBP 3524 Comfort

A+++

Bio Fresh



### Général

Finition	Comfort
Prix	€ 1549,00
Hauteur de niche	178 cm
Montage de la porte	porte sur porte
Matériau de la porte/ du couvercle	Acier
Volume utile total	284 l
Volume utile réfrigérateur	257 l
dont compartiment BioFresh	90 l
Volume utile congélateur	27 l
Classe énergétique	A+++
Consommation électrique par an	160 kWh
Frais d'énergie par an	€ 37,-
Niveau sonore	35 dB(A)
Classe climatique	SN-T
Réfrigérant	R600a
Tension	220/240
Puissance	1,2 A
Nombre de compresseurs	1

### Dimensions

Hauteur	1770 mm
Largeur	559 mm
Profondeur	544 mm
Hauteur d'encastrement en mm	1772-1788 mm
Largeur d'encastrement en mm	560-570 mm
Profondeur d'encastrement min. en mm	550 mm
Poids max. de la porte du placard réfrigérateur	26 kg
Poids net	66 kg
Poids brut	70 kg
Hauteur emballage	1829 mm
Largeur emballage	572 mm
Profondeur emballage	622 mm

### Autre

Charnières de porte	Droite, réversible
Possibilité de bloquer la porte à 90°	Oui
Longueur du câble de raccordement	210 cm
Intérieur facilement réglable	Oui
Éléments intérieurs appropriés pour lave-vaisselle	Oui
Les tablettes en verre et tiroirs amovibles à 90°	Oui
Tablettes de rangement	5
Matériau tablette de rangement	Verre
Finition tablette de rangement	Acier inox
Nombre de rails de nivellement	2

# LIEBHERR

## Réfrigérateur

Système de dégivrage réfrigérateur	Dégivrage auto
Système de réfrigération	PowerCooling
Nombre de balconnets pour conserves	3
Matériau balconnets de porte	verre, finition plastique
Bac à oeufs	Oui
Eclairage réfrigérateur	Eclairage LED
Tiroirs BioFresh (0°)	3
Tiroirs BioFresh (0°) sur rails télescopiques	Oui
Hygrométrie réglable	Hygrométrie réglable dans 1 tiroir
Tablettes GlassLine dont 1 en deux parties et coulissante	Oui
Système automatique SuperCool	Oui

## Congélateur

Système de congélation	Statique
Dégivrage congélateur	Dégivrage manuel
Pouvoir de congélation	2 kg / 24 heures
Autonomie	17 heures
Nombre d'étoiles	****
Bac à glaçons	Oui