

Réfrigérateurs modèle table



TP 1434

Comfort

Prix de vente conseillé € 399

Compact et peu énergivore

Le réfrigérateur TP 1434 est un modèle de table d'une largeur de 55 cm avec compartiment de congélation. Version avec plateaux GlassLine réglables, bac à légumes de la largeur de l'armoire et plan de travail démontable. Deux balconnets de contre-porte sont réglables en hauteur et pourvus d'un fond en verre trempé amovible.

Aussi pour les emballages extra large de 2 litres.
Balconnets de contre-porte Comfort

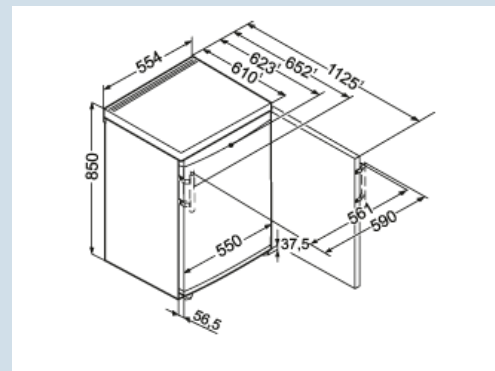
Congélation plus rapide .
CoolPlus

Facile à organiser.
1 bac(s) à fruits et légumes

Plus facile à loger sous le plan de travail.
Dessus amovible

Eclairage économique et lumineux.
Eclairage LED

Carrosserie / Couleur porte	Blanc / Blanc
Matériau de la porte/ du couvercle	Acier
Volume brut total	127 l
Volume utile total	122 l
Volume utile réfrigérateur	107 l
Volume utile congélateur	15 l
Classe énergétique	A+++
Consommation électrique par an	93 kWh
Frais d'énergie par an	€ 21,-
Niveau sonore	38 dB(A)
Classe climatique	SN-ST
Réfrigérant	R600a
Puissance	0,8 A



TP 1434

Comfort

Prix de vente conseillé € 399

Dimensions

Hauteur	850 mm
Largeur	554 mm
Profondeur	623 mm
Profondeur porte ouverte à 90°	1125 mm
Largeur porte ouverte à 90°	590 mm
Dessus amovible	Oui
Hauteur sans dessus	820 mm
Sous-encastrable	Oui
Enchâssable	Oui
Adossable au mur	Oui
Poids net / Poids brut	34,9 kg / 37,5 kg
Hauteur emballage	911 mm
Largeur emballage	567 mm
Profondeur emballage	711 mm

Réfrigérer

Système de dégivrage réfrigérateur	Dégivrage auto
CoolPlus	Oui
Nombre de balconnets porte-bouteilles	1
Nombre de balconnets pour conserves	2
Matériau balconnets de porte	verre, finition plastique
Bac à oeufs	Oui
Eclairage réfrigérateur	Eclairage LED
Bacs à fruits / légumes	1

Congeler

Système de congélation	Statique
Dégivrage congélateur	Dégivrage manuel
Pouvoir de congélation	2 kg / 24 heures
Autonomie	10 heures
Nombre d'étoiles	***

Autre

Type Design	SwingDesign
Charnières de porte	Droite, réversible
Poignée	Poignée de tige
Longueur câble d'alimentation	160 cm
Intérieur facilement réglable	Oui
Éléments intérieurs appropriés pour lave-vaisselle	Oui
Les tablettes en verre et tiroirs amovibles à 90°	Oui
Tablettes de rangement	2
Matériau tablette de rangement	Verre
Finition tablette de rangement	Acier inox
Type de bandeau de commande	Bouton
Position panneau de commande	A l'intérieur
Matériau de la cuve intérieure	Plastique blanc
Pieds réglables en hauteur	2

Accessoires

Beurrier	9881170	€ 15,00
Bac à glaçons	9881174	€ 15,00
Casier à oeufs	9881172	€ 15,00
Marqueur peinture blanc	8301330	€ 10,74