

Armoires de mise en température



WTr 4211

Vinothek

Prix de vente conseillé € 1399

Tous les vins à température de service

L'armoire à vin Liebherr WTr 4211, avec gradient de température réglable dans le bas de +5° à +7°C jusqu'à +16° à +18°C dans le haut, est exécutée en noir mat avec porte en bordeaux rouge. Modèle Vinothek avec clayettes en bois réglables, 2 thermomètres digitaux, alarme et filtre FreshAir. Capacité : 200 bouteilles (format Bordeaux).

Vin rouge et blanc à température de dégustation.

2 Zones réglables séparément

Pierres de lave

Hygrométrie réglable

Utilisation optimale de l'espace.

Clayettes en bois de hêtre

Température facile à lire.

LCD avec affichage digital de la température

Pour une hygrométrie optimale.

Humidification par pierres de lave

Convient pour différents types de vin

Gradient de température croissant +5°C à +18°C

Facile à ouvrir.

Poignée barre

Facile à mettre surplace.

Roulettes de transport

Conserver dans le calme.

Compresseurs montés sur amortisseur anti-vibrations

Avertissement sonore en cas de panne.

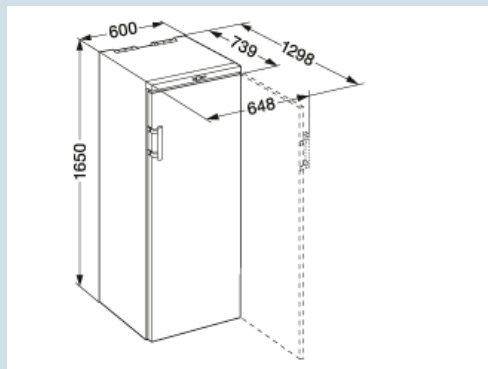
Alarme de température optique et sonore

Convient pour sols inégaux.

Pieds réglables en hauteur

Carrosserie / Couleur porte
Matériau de la porte/ du couvercle
Volume brut total
Volume utile total
dont compartiment à vin
Capacité bouteilles 0,75 l bordeaux
Classe énergétique
Consommation électrique par an
Frais d'énergie par an
Niveau sonore
Classe climatique
Réfrigérant
Puissance

Noir / Bourgogne
Acier
409 l
377 l
377 l
200
A
167 kWh
€ 38,-
40 dB(A)
SN-ST
R600a
1,0 A



WTr 4211

Vinothek

Prix de vente conseillé € 1399

Dimensions

Hauteur	1650 mm
Largeur	600 mm
Profondeur	739 mm
Profondeur porte ouverte à 90°	1298 mm
Largeur porte ouverte à 90°	648 mm
Enchâssable	Oui
Adossable au mur	Oui
Hauteur intérieure	1466 mm
Largeur intérieure	500 mm
Profondeur intérieure	560 mm
Poids net / Poids brut	64 kg / 70 kg
Hauteur emballage	1706 mm
Largeur emballage	615 mm
Profondeur emballage	829 mm

Armoire à vin

Zones de temp. réglables	2
Plage de température vin	de +5°C à +18°C
Surfaces de rangement vin	6
Matériau des tablettes de rangement	Clayettes en bois de hêtre
Hygrométrie maîtrisée par pierres de lave	Oui
Contrôle de l'humidité	Pierres de lave
Compresseur monté sur amortisseur anti-vibrations	Oui
Filtre à charbon actif	1
Système d'étiquetage à clip	Oui

Autre

Type Design	HardLine
Charnières de porte	Droite, réversible
Poignée	Poignée de tige
Joint de porte changeable	Oui
Longueur câble d'alimentation	200 cm
Roulettes de transport	Oui
Affichage de la température	LCD avec affichage digital de la température
Type de bandeau de commande	Touche
Position panneau de commande	A l'extérieur
Alarme d'élévation de la température	Alarme de température optique et sonore
Alarme porte ouverte cave à vin	Alarme sonore porte ouverte
Sécurité enfants	Oui
Filtre FreshAir	Oui
Thermostat de sécurité	Oui
Matériau de la cuve intérieure	Plastique Silver
Pieds réglables en hauteur	2
Poignées de transport	Oui

Accessoires

Serrure	9094443	€ 74,00
Clayette en bois	9881263	€ 60,00
Système d'étiquetage à clip (5 pièces)	9094559	€ 29,00
FreshAir filtre à charbon (2 pièces)	9881291	€ 28,00
Pierres de lave	9591517	€ 19,00