

Réfrigérateurs



IKF 3510

Comfort

Super
Cool

Power
Cooling

Prix de vente conseillé € 1399

12 bouteilles conservées verticalement

Le IKF 3510 est le réfrigérateur idéal pour toute personne qui aimerait bien réfrigérer plus de bouteilles. Vous pouvez placer 2 paniers de bouteilles amovibles ou un casier de bières sur le plateau extensible.

Aussi pour les emballages extra large de 2 litres.
Balconnets de contre-porte Comfort

Température facile à lire.
LCD avec affichage digital de la température

Refroidissement rapide des aliments.
Système automatique SuperCool

La porte se ferme à partir de 30°.
Montage porte sur porte

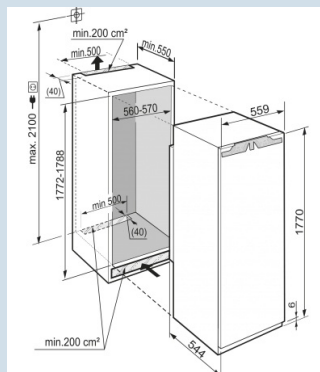
Eclairage économique et lumineux.
Eclairage LED

Une résistance jusqu'à 30 kg et un nettoyage aisé.
Tablettes GlassLine

De l'espace pour des récipients hauts .
Tablette GlassLine en deux parties et coulissante

Répartition uniforme de la température.
PowerCooling

Hauteur de niche	178 cm
Montage de la porte	porte sur porte
Volume brut total	347 l
Volume utile total	325 l
Volume utile réfrigérateur	325 l
Classe énergétique	A++
Consommation électrique par an	117 kWh
Frais d'énergie par an	€ 27,-
Niveau sonore	34 dB(A)
Classe climatique	SN-T
Réfrigérant	R600a
Puissance	1,2 A



IKF 3510

Comfort

Super
CoolPower
Cooling

Prix de vente conseillé € 1399

Dimensions

Hauteur	1770 mm
Largeur	559 mm
Hauteur d'encastrement en mm	1772-1788 mm
Largeur d'encastrement en mm	560-570 mm
Profondeur d'encastrement min. en mm	550 mm
Poids max. de la porte du placard réfrigérateur	26 kg
Capacité bouteilles PET 1,5 l	12
Poids net / Poids brut	60,9 kg / 64,7 kg
Hauteur emballage	1829 mm
Largeur emballage	572 mm
Profondeur emballage	622 mm

Réfrigérer

Système de dégivrage réfrigérateur	Dégivrage auto
Système de réfrigération	PowerCooling
Nombre de balconnets porte-bouteilles	1
Nombre de balconnets pour conserves	3
Matériau balconnets de porte	verre, finition plastique
Bac à oeufs	Oui
Eclairage réfrigérateur	Eclairage LED
Bacs à fruits / légumes	2
Tablettes GlassLine dont 1 en deux parties et coulissante	1
Système automatique SuperCool	Oui

Autre

Charnières de porte	Droite, réversible
Possibilité de bloquer la porte à 90°	Oui
Longueur câble d'alimentation	210 cm
Intérieur facilement réglable	Oui
Éléments intérieurs appropriés pour lave-vaisselle	Oui
Les tablettes en verre et tiroirs amovibles à 90°	Oui
Tablettes de rangement	6
Matériau tablette de rangement	Verre
Rails de nivellement	Oui
Affichage de la température	LCD avec affichage digital de la température
Type de bandeau de commande	Touche
Position panneau de commande	Derrière la porte
Sécurité enfants	Oui
Matériau de la cuve intérieure	Plastique blanc
Pieds réglables en hauteur	2
Caractéristique supplémentaire 1	Panier à bouteilles amovible
Caractéristique supplémentaire les Pays-Bas	Garantie de 7 ans (voir site pour conditions)

Accessoires

Façade de meuble en acier inox avec poignée	9902007	€ 549,00
SoftSystem	9096157	€ 99,00
Range-bouteilles	9881030	€ 30,00
Beurrier	9881170	€ 15,00
Casier à oeufs	9881172	€ 15,00
Limiteur d'ouverture de porte à 90°	9096214	€ 9,00
Limiteur d'ouverture de porte à 90°	9096212	€ 8,00
Caches trous de charnières	9086484	€ 7,00