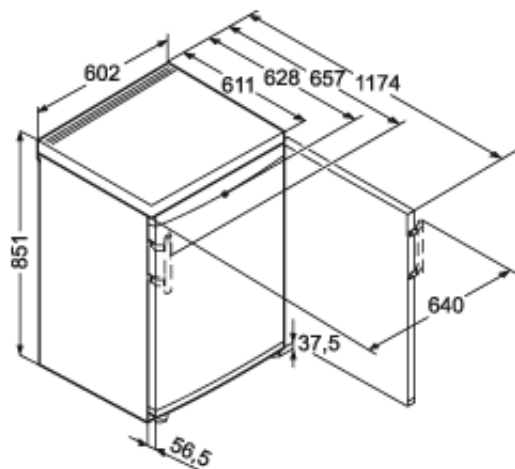




No  
Frost



Général	
Finition	Premium
Prix	€ 549,00
Carrosserie	Blanc
Couleur porte	Blanc
Matériau de la porte/ du couvercle	Acier
Volume brut total	102 l
Volume utile total	91 l
Volume brut congélateur	102 l
Volume utile congélateur	91 l
Classe énergétique	A+
Consommation électrique par an	191 kWh
Consommation électrique en 24 h	0,521 kWh
Frais d'énergie par an	€ 44,-
Niveau sonore	42 dB(A)
Classe climatique	SN-ST
Convient pour un espace non chauffé	> 0°C
Réfrigérant	R600a
Tension	220-240 V ~
Fréquence	50 Hz

Dimensions	
Hauteur	851 mm
Largeur	602 mm
Profondeur	628 mm
Profondeur porte ouverte à 90°	1174 mm
Largeur porte ouverte à 90°	640 mm
Enchâssable	Oui
Adossable au mur	Oui
Poids net	41,2 kg
Poids brut	43,9 kg
Hauteur emballage	911 mm
Largeur emballage	617 mm
Profondeur emballage	711 mm
Autre	
Type Design	SwingDesign
Charnières de porte	Droite, réversible
Poignée	Poignée barre
Longueur du câble de raccordement	160 cm
Matériau plateau compartiment congélation	Verre
Affichage de la température	LCD avec affichage digital de la température
Type de bandeau de commande	Touche
Position panneau de commande	A l'extérieur
Alarme d'élévation de la température	Alarme de température optique et sonore
Alarme porte ouverte congélateur	Alarme sonore porte ouverte
Sécurité enfants	Oui
Matériau de la cuve intérieure	Plastique blanc
Pieds réglables en hauteur	2

# LIEBHERR

## Congélateur

Système de congélation	NoFrost
Dégivrage congélateur	Dégivrage auto
Tiroirs de congélation	3
Nombre de tablettes en verre congélateur	2
Pouvoir de congélation	14 kg / 24 heures
Autonomie	21 heures
Nombre d'étoiles	****
FrostControl	Oui
FrostSafe	Oui
SuperFrost (en fonction de la charge)	Oui
VarioSpace	Oui
Accumulateur de froid	2 accumulateurs de froid