

Gastronomie diepvrieskast



GGPv 1470
ProfiLine

No
Frost
Professional

Advies verkoopprijs exclusief BTW € 5000

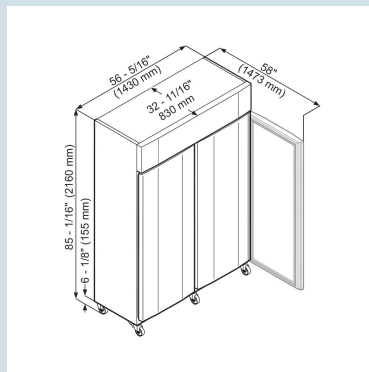
Ruime gastronom vrieskast

De Liebherr GGPv 1470 biedt ruim 1300 liter professionele vriesruimte GN 2/1. Het temperatuurbereik is per graad nauwkeurig instelbaar tussen -10°C en -26°C. Het chroomnikkelstalen interieur is snel en perfect schoon te maken dankzij de voorgevormde ribben in de binnenkuip.

Behuizing / Kleur deur
Materiaal deur/deksel
Materiaal zijwanden
Bruto inhoud totaal
Netto inhoud totaal
Energieklasse
Energieverbruik per jaar
Energiekosten per jaar
Energie efficiëntie index
Geluidsniveau
Klimaatklasse

Edelstaal / Edelstaal
Edelstaal
Edelstaal
1361 l
1056 l

3333 kWh
€ 767,-
49,9
60 dB(A)
5



GGPv 1470
ProfilLine

Advies verkoopprijs exclusief BTW € 5000

Afmetingen

Hoogte	212 cm
Breedte	143 cm
Diepte (incl. wandafstand)	83 cm
Diepte bij 90° geopende deur	147,2 cm
Breedte bij 90° geopende deur	143,3 cm
Tussenbouwbaar	Ja
Plaatsbaar tegen muur	Ja
Interieurhoogte	155 cm
Interieurbreedte	123,6 cm
Interieurdiepte	65 cm
Gastronorm of Bakkerijnorm	GN 2/1 530x650 mm
Netto gewicht / Bruto gewicht	193 kg / 212 kg
Hoogte verpakking	2215 mm
Breedte verpakking	1475 mm
Diepte verpakking	875 mm

Vriesdeel

Vriestechniek	NoFrost Pro
Vriessysteem	Dynamisch
Ontdooisysteem vriesdeel	Automatisch heetgas ontdooisysteem
Instelbereik temperatuur vriezen	-10°C tot -26°C
Aantal draagplateaus vriesgedeelte waarvan verstelbaar	8
Belastbaarheid plateaus vriesdeel	60 kg
Maximale vakhoogte	1550 mm
Dooiwaterafvoer	Ja

Overige

Soort Design	SwingLine-Design
Deur zelfsluitend	Ja
Deurscharniering	Rechts, Links
Mogelijkheid ventilator uit te schakelen	Ja
Greep	Greeplijst
Verwisselbaar deurrubber	Ja
Lengte aansluitsnoer	380 cm
Aantal draagplateaus	8
Materiaal draagplateau koeldeel	Kunststof gecoat
Materiaal draagplateau vriesdeel	Kunststof gecoat
Display	Digitaal temperatuurodisplay
Soort bedieningspaneel	Druktoets
Positie display	buitenzijde digitaal
Temperatuuralarm	Optisch en akoestisch temperatuuralarm
Bruikbare diepte draagplateau in mm	640 mm
Slot	Ja
Materiaal interieur	Chroomnikkelstaal
Stelpoten in hoogte verstelbaar	5
Materiaal stelpoten	Edelstaal
Hoogte stelpoten	120-170 mm
Alarmpgrenzen instelbaar	Ja
Interface	RS 485 optioneel

Accessoires

Voetpedaalopener	9590639	€ 311,20
Side by Side kit (staalgrijs)	9901969	€ 205,73
Set swingwielen	9590583	€ 167,13
Potentiaalvrij contact	9592746	€ 155,37
CNS-draagrooster	7112904	€ 102,48
Draagrooster, kunststof gecoat	7112908	€ 60,96
Edelstaal onderhoudsmiddel 250 ml	8409030	€ 23,00
Geleider draagrooster links	9001757	€ 16,10
Geleider draagrooster rechts	9001761	€ 16,10
Edelstaal reiniger 250 ml	8409022	€ 13,00