



EWTgb 2383

Vinidor

Tip
Open

Telescopic
Rails

Prix de vente conseillé € 3999

Conserver 51 bouteilles à température de dégustation derrière la porte en verre noir TipOpen

Le Liebherr EWTgb 2383 avec porte TipOpen est idéal pour un usage aisé, surtout dans une cuisine sans poignées. Conserver maximum 51 bouteilles de vin rouge et blanc à température de dégustation parfaite grâce aux deux zones de températures réglables séparément. Modèle encastrable équipé de clayettes en bois de hêtre sur rails télescopiques, un éclairage LED tamisable et fermeture de porte SoftSystem.

Parfait pour la cuisine sans poignée.

Ouverture de porte TipOpen

Une fermeture en douceur garantie.

SoftSystem

Température facile à lire

LCD avec affichage digital de la température

Convient pour tous vos vins.

Plage de température de +5°C à +20°C

Toujours un aperçu optimal.

Éclairage LED

Aperçu parfait et accès facile au vin .

Clayette coulissante sur rails télescopiques

Vin rouge et blanc à température de dégustation.

2 Zones réglables séparément

Ventilateur commutable

Hygrométrie réglable

Vue d'ensemble parfaite, sûre et protégée


Porte vitrée isolante avec protection UV

Utilisation optimale de l'espace.

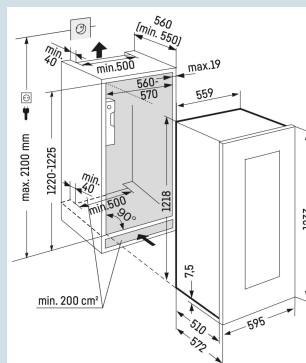
Clayettes en bois de hêtre

Conserver dans le calme.

Compresseurs montés sur amortisseur anti-vibrations

Hauteur de niche	122 cm
TipOpen	Oui
Carrosserie / Couleur porte	Silver / Noir (RAL 9005)
Matériau de la porte/ du couvercle	Verre isolante protection UV
Capacité bouteilles 0,75 l bordeaux *	51
Volume total	171 l
Classe énergétique	 G
Consommation électrique par an	153 kWh
Consommation d'énergie par 24 heures	0,4
Frais d'énergie par an	€ 46,-
Indice d'efficacité énergétique	172
Niveau sonore	31 dB(A)
Classe de niveau sonore	B

* 0,75 l bouteille bordeaux Norm NF H 35-124 (H;300,5 mm ø 76,1 mm)



EWTgb 2383

Vinidor

Tip
OpenTelescopic
Rails

Prix de vente conseillé € 3999

Dimensions

Hauteur	123,3 cm
Largeur	59,5 cm
Profondeur	57,2 cm
Hauteur intérieure	104,7 cm
Largeur intérieure	46,4 cm
Profondeur intérieure	39,3 cm
Hauteur d'encastrement	122-123,6 cm
Largeur d'encastrement	56-57 cm
Profondeur d'encastrement min.	55,0 cm
Poids net / Poids brut	66 kg / 73 kg
Hauteur emballage	1340 mm
Largeur emballage	639 mm
Profondeur emballage	639 mm

Armoire à vin

Zones de temp. réglables	2
Plage de température vin	+5 °C à +20 °C
Surfaces de rangement vin	6
Matériau des tablettes de rangement	Clayettes en bois de hêtre
Clayette de présentation	1
Tablettes montées sur rails télescopiques	Oui
Éclairage	Éclairage LED
Contrôle de l'humidité	Ventilateur
Compresseur monté sur amortisseur anti-vibrations	Oui
Filtre à charbon actif	1
Système d'étiquetage à clip	Oui

Autre

Matériau de la paroi arrière	
Matériau de la cuve intérieure	Plastique Silver
Paroi arrière en acier inoxydable	Oui
Charnières de porte	Droite, réversible
Sens d'ouverture de la porte modifiable	Oui
Amortisseur de fermeture SoftSystem	Oui
Joint de porte interchangeable	Oui
Longueur câble d'alimentation	200 cm
Affichage de la température	LCD avec affichage digital de la température
Éclairage réglable en intensité	Oui
Type de bandeau de commande	Touch
Position panneau de commande	A l'intérieur
Affichage de la température de	Compartiment vin
Alarme d'élévation de la température	Alarme de température optique et sonore
Alarme porte ouverte cave à vin	Alarme sonore porte ouverte
Éclairage commutable	Oui
Economiseur d'écran	Oui
Filtre FreshAir	Oui
Thermostat de sécurité	Oui
Pieds réglables en hauteur	2
Caractéristique supplémentaire la Belgique	

Accessoires

FreshAir filtre à charbon (2 pièces)	9881289	€ 49,95
Filtre à charbon actif FreshAir	9882470	€ 32,18
Limiteur d'ouverture de porte à 90°	9096212	€ 15,49
Cache de fixation murale	7420465	€ 12,55
Clips pour étagère en bois	9094397	€ 10,29