

Koelers



LKPv 1420

MediLine

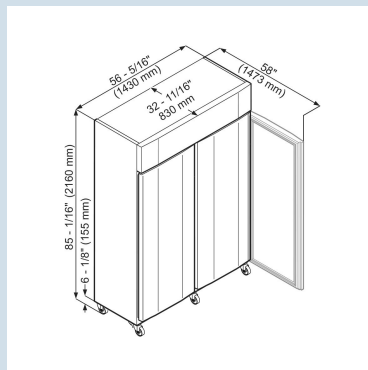
Advies verkoopprijs € 6500

Met temperatuurregistratie. Ook bij stroomuitval.

De Liebherr LKPv 1420 biedt ruim 1400 liter koelruimte voor medisch en laboratorium gebruik. Het temperatuurbereik is instelbaar tussen -2°C en +16°C, de digitale aanduiding is op 0,1°C nauwkeurig. Naar wens kunnen er een aantal AluCool schuifladen worden ingehangen (accessoire).

Behuizing / Kleur deur
Materiaal deur/deksel
Materiaal zijwanden
Bruto inhoud totaal
Netto inhoud totaal
Netto inhoud koeldeel
Energieverbruik per jaar
Energiekosten per jaar
Geluidsniveau
Klimaatklasse

Wit / Wit
Staal
Staal
1366 l
1056 l
980 l
714 kWh
€ 164,-
58 dB(A)
5



LKPv 1420

MediLine

Advies verkoopprijs € 6500

Afmetingen

Hoogte	216 cm
Breedte	143 cm
Diepte (incl. minimale wandafstand)	83 cm
Diepte bij 90° geopende deur	147,3 cm
Breedte bij 90° geopende deur	143,4 cm
Tussenbouwbaar	Ja
Plaatsbaar tegen muur	Ja
Interieurhoogte	155 cm
Interieurbreedte	123,6 cm
Interieurdiepte	65 cm
Netto gewicht / Bruto gewicht	200 kg / 243 kg
Hoogte verpakking	2215 mm
Breedte verpakking	1475 mm
Diepte verpakking	875 mm

Koeldeel

Instelbereik temperatuur koelen	-2°C tot +16°C
Maximale fluctuatie koeldeel	2,9 °C
Gradient koeldeel	3,6 °C
Ontdooisysteem koeldeel	Automatisch heetgas ontdooisysteem
Koelsysteem	Dynamisch
Koelsysteem	Dynamisch

Overige

Soort Design	SwingLine-Design
Deur zelfsluitend	Ja
Deurscharniering	Rechts, Links
Mogelijkheid ventilator uit te schakelen	Ja
Greep	Greeplijst
Verwisselbaar deurrubber	Ja
Lengte aansluitsnoer	380 cm
Aantal draagplateaus	8
daarvan in hoogte verstelbaar	8
Materiaal draagplateau koeldeel	Kunststof gecoat
Display	Digitaal temperatuurodisplay
Soort bedieningspaneel	Druktoets
Positie bedieningspaneel	Buitenzijde
Positie display	buitenzijde digitaal
Temperatuuralarm	Optisch en akoestisch temperatuuralarm
Alarm bij stroomuitval	direct na stroomuitval gedurende 72 uur
Deuralarm koeldeel	Akoestisch deuralarm
Geschikt voor SmartMonitoring	Ja
Draagvermogen plateau in kg	60 kg
Bruikbare diepte draagplateau in mm	640 mm
Standaard schaphoogte bij gelijke verdeling roosters	38 cm
Schaphoogte boven bij gelijke verdeling	38 cm
Schaphoogte onder bij gelijke verdeling	38 cm
Maximaal aantal draagroosters (schap 10 cm)	26
Doorvoermogelijkheid temperatuursensor	Ja
Slot	Ja
Materiaal interieur	Chroomnikkelstaal
Isolatie	83 - 60
Zwenkwielen	Zwenkwielen met parkeerrem voor
Temperatuurregistratie	Ja
Kalibratie	1 punt kalibratie
Opslaan MIN/MAX temperaturen	Ja
Alarmpgrenzen instelbaar	Ja
Registratie alarmmeldingen	Ja
Temperatuurregistratie bij stroomuitval	72 uur
Interface	RS 485
Potentiaalvrij contact	Ja
Extra kenmerk 1	Conform DIN 13221

Accessoires

RS 485 converter inclusief software	9590387	€ 337,19
Voetpedaalopener	9590639	€ 311,20
Side by Side kit (wit)	9901947	€ 155,18
NTC temperatuurvoeler	9590407	€ 61,16
Draagrooster, kunststof gecoat	7112393	€ 60,96
Draagrooster klein, kunststof gecoat	7112391	€ 16,10
Geleider draagrooster links	9001757	€ 16,10
Geleider draagrooster rechts	9001761	€ 16,10