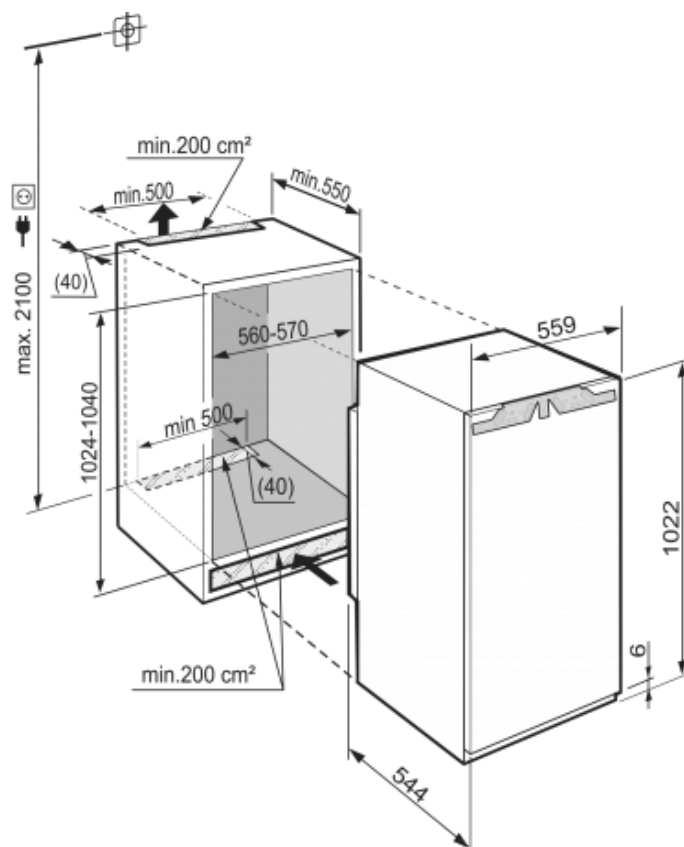


Bio  
Cool

## Général

Finition	Comfort
Prix	€ 919,00
Hauteur de niche	102 cm
Montage de la porte	porte sur porte
Volume brut total	192 l
Volume utile total	181 l
Volume brut réfrigérateur	192 l
Volume utile réfrigérateur	181 l
Classe énergétique	A+++
Consommation électrique par an	67 kWh
Consommation électrique en 24 h	0,183 kWh
Frais d'énergie par an	€ 15,-
Niveau sonore	33 dB(A)
Classe climatique	SN-T
Réfrigérant	R600
Tension	220-240 V ~
Fréquence	50 Hz
Puissance	1,2 A
Nombre de compresseurs	1

## Dimensions

Hauteur	1022 mm
Largeur	559 mm
Hauteur d'encastrement en mm	1024-1040 mm
Largeur d'encastrement en mm	560-570 mm
Profondeur d'encastrement min. en mm	550 mm
Poids max. de la porte du placard réfrigérateur	13 kg
Poids net	40,1 kg
Poids brut	43,3 kg
Hauteur emballage	1081 mm
Largeur emballage	572 mm
Profondeur emballage	622 mm

## Autre

Charnières de porte	Droite, réversible
Possibilité de bloquer la porte à 90°	Oui
Longueur du câble de raccordement	210 cm
Intérieur facilement réglable	Oui
Éléments intérieurs appropriés pour lave-vaisselle	Oui
Les tablettes en verre et tiroirs amovibles à 90°	Oui
Tablettes de rangement	5
Matériau tablette de rangement	Verre
Finition tablette de rangement	Acier inox
Affichage de la température	LCD avec affichage digital de la température

# LIEBHERR

## Réfrigérateur

Système de dégivrage réfrigérateur	Dégivrage auto
Nombre de balconnets porte-bouteilles	1
Nombre de balconnets pour conserves	3
Matériau balconnets de porte	verre, finition plastique
Bac à oeufs	Oui
Eclairage réfrigérateur	Eclairage LED
Tiroir BioCool à hygrométrie réglable	2 tiroirs BioCool
Tablettes GlassLine dont 1 en deux parties et coulissante	1
Système automatique SuperCool	Oui