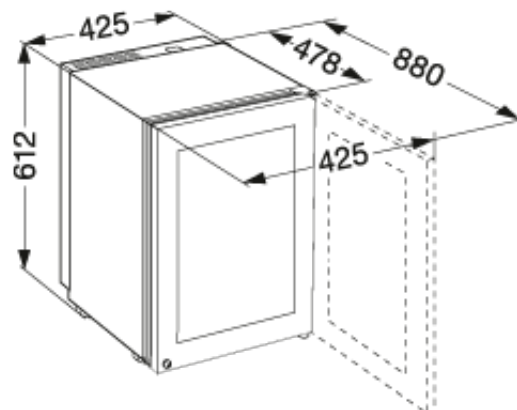


Cigar

Smart
Steel

Général	
Finition	Humidor
Prix	€ 1999,00
Carrosserie	Acier inox
Couleur porte	Acier inox
Matériau de la porte/ du couvercle	Verre isolante
Volume utile total	39 l
Consommation électrique par an	162 kWh
Consommation électrique en 24 h	0,443 kWh
Frais d'énergie par an	€ 37,-
Niveau sonore	40 dB(A)
Classe climatique	N
Réfrigérant	R600a
Tension	220-240 V ~
Fréquence	50 Hz
Puissance	0,5 A
Zones de température	1
Circuits frigorifiques réglables séparément	1
Nombre de compresseurs	1

Dimensions	
Hauteur	612 mm
Largeur	425 mm
Profondeur	478 mm
Largeur porte ouverte à 90°	425 mm
Enchâssable	Oui
Adossable au mur	Oui
Hauteur intérieure	340 mm
Largeur intérieure	300 mm
Profondeur intérieure	274 mm
Poids net	30 kg
Poids brut	34 kg
Hauteur emballage	695 mm
Largeur emballage	440 mm
Profondeur emballage	508 mm

Autre	
Type Design	HardLine
Charnières de porte	Droite
Joint de porte changeable	Oui
Longueur du câble de raccordement	200 cm
Tablettes de rangement	3
Approprié pour montage mural	Oui
Affichage de la température	LCD avec affichage digital de la température
Type de bandeau de commande	Touch
Position panneau de commande	A l'intérieur
Alarme d'élévation de la température	Alarme de température optique et sonore
Alarme porte ouverte	Alarme sonore porte ouverte
Sécurité enfants	Oui
Filtre FreshAir	Oui
Serrure	Oui
Matériau de la cuve intérieure	Plastique Silver
Caractéristique supplémentaire 1	Hygrométrie réglable de 68% à 75%

LIEBHERR

Réfrigérateur

Systeme de dégivrage réfrigérateur	Dégivrage auto
Eclairage réfrigérateur	Eclairage de plafond LED
Eclairage intérieur commutable séparément	Oui

Compartiment à vin

Eclairage réglable en intensité	Oui
---------------------------------	-----