



FRTSrg 7521

Performance

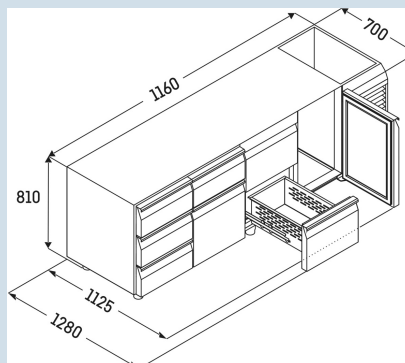
Smart
Device
ready

Prix de vente conseillé € 3295

Recommandé pour les professionnels. Par les professionnels.

Cette table réfrigérée GN 1/1 remote en acier inoxydable conserve les aliments frais jusqu'à 25 % plus longtemps. Grâce à une large plage de températures, un climat parfait est créé pour de nombreux produits, y compris la viande et le poisson. Grâce au cadre chauffé, la condensation et la formation de givre sont exclues et le système de dégivrage par gaz chauds assure un dégivrage automatique rapide. Les tiroirs ont une capacité de charge allant jusqu'à 30 kg et, tout comme les portes à fermeture automatique avec un arrêt de porte à 105°, sont confortables à utiliser.

| | |
|---|-------------------------|
| Carrosserie / Couleur porte | Acier inox / Acier inox |
| Matériaux du boîtier | Acier nickel chrome |
| Matériau de la porte/ du couvercle | Acier nickel chrome |
| Volume brut total | 280 l |
| Volume utile total | 183 l |
| | 2 |
| | Porte |
| | Porte |
| Frais d'énergie par an | € 0,- |
| Convient pour une température ambiante de | de +10°C à 40°C |
| | +4 °C |
| Puissance | 1,15 A |



FRTSrg 7521
PerformanceSmart
Device
ready

Prix de vente conseillé € 3295

Dimensions

| | |
|--------------------------------|---------------------|
| Hauteur | 81 cm |
| Largeur | 116 cm |
| Profondeur porte ouverte à 90° | 112,5 cm |
| Profondeur | 68 cm |
| Hauteur intérieure | 57 cm |
| Largeur intérieure | 84 cm |
| Profondeur intérieure | 55 cm |
| Convient pour | GN 1/1, 530x 325 mm |
| Poids net / Poids brut | 90 kg / 108 kg |
| Hauteur emballage | 990 mm |
| Largeur emballage | 800 mm |
| Profondeur emballage | 1395 mm |

Réfrigérer

| | |
|------------------------------------|-------------|
| Plage de température réfrigération | -2°C à +8°C |
| Système de réfrigération | Dynamique |
| Tablettes de rangement | 6 |
| dont réglable(s) en hauteur | 4 |
| Matériau tablette de rangement | Plastifié |
| Résistance tablette de rangement | 30 kg |

Autre

| | |
|---|-------------------------------------|
| Matériau de la cuve intérieure | Acier nickel chrome |
| Résistance d'isolation boîtier/porte | 60 |
| Porte à fermeture automatique à partir d'env. | Oui |
| Charnières de porte | Droite, gauche |
| Poignée | Poignée encastrée |
| Longueur câble d'alimentation | 300 cm |
| Affichage de la température | Affichage digital de la température |
| Type de bandeau de commande | Touch |
| Position panneau de commande | A l'extérieur |
| User interface | électronique tiers |
| Affichage de la température de | Compartiment réfrigérateur |
| Affichage de la température de la section réfrigérateur | extérieur digital |
| Alarme d'élévation de la température | Alarme de température optique |
| Convient pour l'intégration réseau | Oui |
| Pieds réglables en hauteur | 4 |
| Matériau pieds réglables en hauteur | Acier inox |
| Hauteur pieds réglables | 100-150 mm |
| | Oui |
| Interface | RS 485 (en option) |