



**GNP 1956**  
Premium

No  
Frost

Super  
Frost

Frost  
Safe  
System

Vario  
Space

Frost  
Control

Smart  
Grid  
Ready

Prix de vente conseillé € 749

### Tiroirs de congélation éclairés

Le Liebherr GNP 1956 est un congélateur de 60 cm de large et économe en énergie d'une capacité de 149 litres. Modèle Premium avec éclairage LED, commandes sensibles, 2 accumulateurs de froid et système de congélation rapide temporisé. Grâce au système NoFrost, vous n'aurez plus jamais besoin de dégivrer.

#### Fin le dégivrage.

NoFrost

#### Une congélation super rapide et efficace.

SuperFrost en fonction de la charge

#### Contrôle de qualité après une panne de courant.

FrostControl

#### Assez d'espace pour le plus haut des gâteaux.

VarioSpace

#### Réserve de froid en cas de panne de courant.

Accumulateurs de froid

#### Température facile à lire.

LCD avec affichage digital de la température

#### Vue optimale même dans le noir.

Eclairage LED congélateur

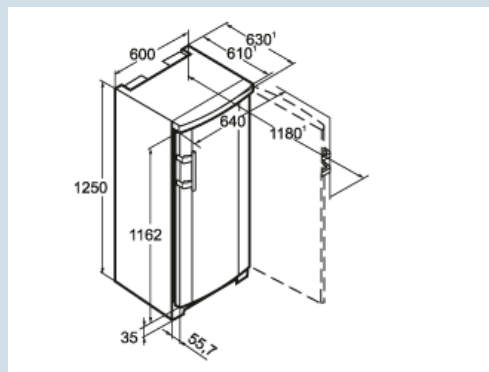
#### La porte ne reste jamais entrouverte.

Alarme sonore porte ouverte

#### Congeler et conserver dans chaque tiroir.

FrostSafe

Carrosserie / Couleur porte	Blanc / Blanc
Matériau de la porte/ du couvercle	Acier
Volume brut total	187 l
Volume utile total	149 l
Volume utile congélateur	149 l
Classe énergétique	<b>A++</b>
Consommation électrique par an	186 kWh
Frais d'énergie par an	€ 43,-
Niveau sonore	42 dB(A)
Classe climatique	SN-T
Convient pour un espace non chauffé	> 0°C
Réfrigérant	R600a
Puissance	1,3 A



**GNP 1956**  
Premium

No Frost

Super Frost

Frost Safe System

Vario Space

Frost Control

Smart Grid Ready

Prix de vente conseillé € 749

**Dimensions**

Hauteur	1250 mm
Largeur	600 mm
Profondeur	630 mm
Profondeur porte ouverte à 90°	1180 mm
Largeur porte ouverte à 90°	640 mm
Enchâssable	Oui
Adossable au mur	Oui
Poids net / Poids brut	53,1 kg / 57,3 kg
Hauteur emballage	1318 mm
Largeur emballage	617 mm
Profondeur emballage	711 mm

**Congeler**

Système de congélation	NoFrost
Dégivrage congélateur	Dégivrage auto
Plage de température congélation	de -15°C à -32°C
Tiroirs de congélation	5
Nombre de tablettes en verre congélateur	3
Pouvoir de congélation	15 kg / 24 heures
Autonomie	14 heures
Nombre d'étoiles	❄️❄️❄️❄️
Eclairage de congélateur	Eclairage LED
FrostControl	Oui
FrostSafe	Oui
SmartGrid	SmartGrid ready
SuperFrost (en fonction de la charge)	Oui
VarioSpace	Oui
Accumulateur de froid	2 accumulateurs de froid
Tiroir pour les herbes et les baies	Oui

**Autre**

Type Design	SwingLine-Design
Charnières de porte	Droite, réversible
Poignée	Poignée à levier
Longueur câble d'alimentation	200 cm
Matériau plateau compartiment congélation	Verre
Roulettes de transport	Oui
Affichage de la température	LCD avec affichage digital de la température
Type de bandeau de commande	Touch
Position panneau de commande	A l'extérieur
Alarme d'élévation de la température	Alarme de température optique et sonore
Alarme porte ouverte congélateur	Alarme sonore porte ouverte
Sécurité enfants	Oui
Matériau de la cuve intérieure	Plastique blanc
Pieds réglables en hauteur	2
Poignées de transport	Oui