

Réfrigérateur modèle armoire



Kel 2834

Comfort

Prix de vente conseillé € 899

Plus étroit mais plus haut

Le modèle Liebherr Kel 2834 est un réfrigérateur d'une largeur de 55 cm seulement. Avec compartiment de congélation, éclairage LED et un range-bouteilles réglable en hauteur pour grandes bouteilles familiales. Les balconnets de contre-porte sont réglables en hauteur et pourvus d'un fond en verre trempé amovible.

Éclairage économique et lumineux.

Éclairage LED

Une résistance jusqu'à 30 kg et un nettoyage aisé

Tablettes GlassLine


Faciles à nettoyer.

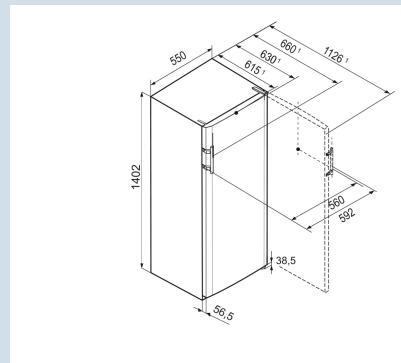
Balconnets de contre-porte

S'ouvre presque automatiquement.

Poignée à dépression en acier inox

Carrosserie / Couleur porte
Matériaux du boîtier
Matériau de la porte/ du couvercle
Volume total
Volume du compartiment réfrigérateur
Volume du compartiment congélateur
Classe énergétique
Consommation électrique par an
Consommation d'énergie par 24 heures
Frais d'énergie par an
Indice d'efficacité énergétique
Niveau sonore
Classe de niveau sonore

Silver / Acier inox look
Acier
Steel-look
250 l
230 l
21 l

197 kWh
0,54
€ 59,-
125
38 dB(A)
C



Kel 2834

Comfort

Prix de vente conseillé € 899

Dimensions

Hauteur	140,2 cm
Largeur	55 cm
Profondeur porte ouverte à 90°	113,1 cm
Largeur porte ouverte à 90°	59,2 cm
Profondeur	63 cm
Enchâssable	Oui
Adossable au mur	Oui
Poids net / Poids brut	46,3 kg / 50 kg
Hauteur emballage	1454 mm
Largeur emballage	567 mm
Profondeur emballage	711 mm

Réfrigérer

Plage de température réfrigération	de 0°C à +15°C
Système de dégivrage réfrigérateur	Dégivrage auto
Système de réfrigération	Statique
CoolPlus	Oui
Tablettes de rangement	4
dont réglable(s) en hauteur	3
Matériau tablette de rangement	Verre
Finition tablette de rangement	Acier inox
Nombre de balconnets porte-bouteilles	2
Nombre de balconnets pour conserves	3
Matériau balconnets de porte	Plastique
Casier à oeufs	1 x 10
Éclairage réfrigérateur	Éclairage LED
Bacs à fruits / légumes	2
Stockage de bouteilles	Porte-bouteilles

Congeler

Système de congélation	Statique
Dégivrage congélateur	Dégivrage manuel
Capacité de congélation	3 kg / 24 heures
Durée de conservation en cas de panne	8 heures
Nombre d'étoiles du compartiment congélateur	***
Bac à glaçons	Oui

Autre

Design	SwingLine-Design
Matériau de la cuve intérieure	Plastique blanc
Charnières de porte	Droite, réversible
Poignée	Poignées à levier en acier inoxydable
Longueur câble d'alimentation	130 cm
Intérieur facilement réglable	Oui
Éléments intérieurs appropriés pour lave-vaisselle	Oui
Les tablettes en verre et tiroirs amovibles à 90°	Oui
Affichage de la température	Contrôle mécanique
Type de bandeau de commande	Bouton
Position panneau de commande	A l'intérieur
Pieds réglables en hauteur	2
Roulettes de transport	Oui
Poignées de transport	

Accessoires

Pince à glaçons en acier inoxydable	9901871	€ 46,95
Range-bouteilles	9881800	€ 39,95
Beurrier	9882459	€ 29,95
FlexCube	9882671	€ 24,95
Set de chiffons en microfibre	8713023	€ 23,49
Bac à glaçons	7423323	€ 23,49
Accumulateur de froid	9881036	€ 21,95
Support pour 3 bouteilles	9882466	€ 21,95
Casier à oeufs	9881172	€ 18,95
Bac à glaçons	9881174	€ 18,95
Beurrier	7420367	€ 16,11