



EWTgw 2383

Vinidor

Tip
Open

Telescopic
Rails

Prix de vente conseillé € 3199

Conserver 51 bouteilles à température de dégustation derrière la porte en verre blanc TipOpen

Le Liebherr EWTgw 2383 avec porte TipOpen est idéal pour un usage aisé, surtout dans une cuisine sans poignées. Conserver maximum 51 bouteilles de vin rouge et blanc à température de dégustation parfaite grâce aux deux zones de températures réglables séparément. Modèle encastrable équipé de clayettes en bois de hêtre sur rails télescopiques, un éclairage LED tamisable et fermeture de porte SoftSystem.

Parfait pour la cuisine sans poignée.

Ouverture de porte TipOpen

Une fermeture en douceur garantie.

SoftSystem

Température facile à lire

LCD avec affichage digital de la température

Convient pour tous vos vins.

Plage de température de +5°C à +20°C

Aperçu et présentation parfaits.

Eclairage LED, réglable en intensité

Aperçu parfait et accès facile au vin .

Clayette coulissante sur rails télescopiques

Vin rouge et blanc à température de dégustation.

2 Zones réglables séparément

Ventilateur commutable

Hygrométrie réglable

Vue d'ensemble parfaite, sûre et protégée

Porte vitrée isolante avec protection UV

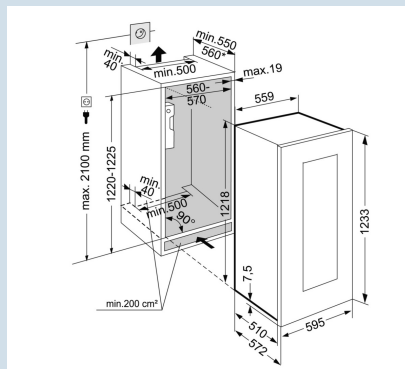
Utilisation optimale de l'espace.

Clayettes en bois de hêtre

Conserver dans le calme.

Compresseurs montés sur amortisseur anti-vibrations

Hauteur de niche	122 cm
TipOpen	Oui
Carrosserie / Couleur porte	/ Blanc (RAL 9003)
Matériau de la porte/ du couvercle	Verre isolante protection UV
Capacité bouteilles 0,75 l bordeaux	51
Volume du compartiment réfrigérateur	169 l
Classe énergétique	A G
Consommation d'énergie annuelle	160 kWh
Consommation d'énergie par 24 heures	0,438 kWh
Frais d'énergie par an	€ 37,-
Indice d'efficacité énergétique	



EWTgw 2383

Vinidor

Tip
OpenTelescopic
Rails

Prix de vente conseillé € 3199

Dimensions

Hauteur	121,8 cm
Largeur	55,7 cm
Profondeur	57,2 cm
Hauteur intérieure	104,7 cm
Largeur intérieure	46,4 cm
Profondeur intérieure	39,3 cm
Hauteur d'encastrement	122-123,6 cm
Largeur d'encastrement	56-57 cm
Profondeur d'encastrement min.	55 cm
Poids net / Poids brut	67 kg / 74 kg
Hauteur emballage	1340 mm
Largeur emballage	639 mm
Profondeur emballage	639 mm

Réfrigérer

Système de réfrigération	PowerCooling
--------------------------	--------------

Armoire à vin

Zones de temp. réglables	2
Plage de température vin	de +5°C à +20°C
Surfaces de rangement vin	6
Matériau des tablettes de rangement	Clayettes en bois de hêtre
Clayette de présentation	1
Tablettes montées sur rails télescopiques	Oui
Eclairage	Eclairage LED, réglable en intensité
Eclairage réglable en intensité	Oui
Contrôle de l'humidité	Ventilateur
Compresseur monté sur amortisseur anti-vibrations	Oui
Filtre à charbon actif	1
Système d'étiquetage à clip	Oui

Autre

Charnières de porte	Droite, réversible
Possibilité d'éteindre le ventilateur	Oui
Amortisseur de fermeture SoftSystem	Oui
Joint de porte changeable	Oui
Longueur câble d'alimentation	200 cm
Affichage de la température	LCD avec affichage digital de la température
Type de bandeau de commande	Touch
Position panneau de commande	A l'intérieur
Affichage de la température de	Compartiment vin
Alarme d'élévation de la température	Alarme de température optique et sonore
Alarme porte ouverte cave à vin	Alarme sonore porte ouverte
Sécurité enfants	Oui
Filtre FreshAir	Oui
Thermostat de sécurité	Oui
Matériau de la cuve intérieure	Plastique Silver
Pieds réglables en hauteur	2

Accessoires

FreshAir filtre à charbon (2 pièces)	9881289	€ 28,00
Clips pour étagère en bois	9094397	€ 3,00