

## Congélateur pour la gastronomie



**GGv 5860**  
ProfiLine

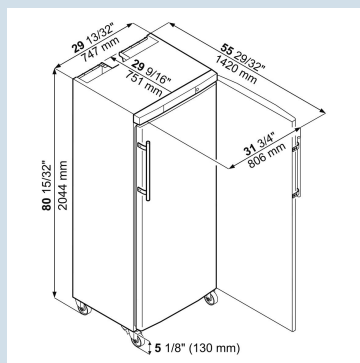


Prix de vente conseillé € 2700

### Fini le dégivrage

Le modèle Liebherr GGv 5060 est un congélateur NoFrost GN 1/1 peu énergivore tout en acier inoxydable. La température est réglable au degré près entre -14 °C et -28 °C. Les grilles de support sont réglables et la porte à fermeture automatique a un verrou. De série avec dégivrage au gaz chaud.

Carrosserie / Couleur porte	Acier inox / Acier inox
Matériaux du boîtier	Acier inox
Matériau de la porte/ du couvercle	Acier inox
Volume brut total	556 l
Volume utile total	377 l
Classe énergétique	
Consommation électrique par an	1351 kWh
Frais d'énergie par an	€ 311,-
Indice d'efficacité énergétique	40,6
Niveau sonore	55 dB(A)
Classe climatique	5
Classe climatique	5
Classe de température	L1
Convient pour un espace non chauffé	Non
Convient pour une température ambiante de	de +10°C à 40°C
Réfrigérant	R290
Puissance	3 A
La production de chaleur en kJ/h	885 kJ/h



**GGv 5860**  
ProfiLine



Prix de vente conseillé € 2700

**Dimensions**

Hauteur	206,4 cm
Largeur	74,7 cm
Profondeur porte ouverte à 90°	143,7 cm
Largeur porte ouverte à 90°	80,8 cm
Profondeur	79,1 cm
Enchâssable	Oui
Adossable au mur	Oui
Hauteur intérieure	139,5 cm
Largeur intérieure	61 cm
Profondeur intérieure	50 cm
Convient pour	GN 1/1 530x325 mm
Poids net / Poids brut	109 kg / 117 kg
Hauteur emballage	2105 mm
Largeur emballage	765 mm
Profondeur emballage	835 mm

**Congeler**

Système de congélation	NoFrost Pro
Système de congélation	Dynamique
Dégivrage congélateur	Dégivrage auto, gaz chaud
Plage de température congélation	de -14°C à -28°C
Nombre de plaques d'évaporateur dont réglable(s)	6 5
Matériau plateau compartiment congélation	Plastifié
Résistance tablettes de rangement du congélateur	60 kg

**Autre**

Design	SwingLine-Design
Matériau de la cuve intérieure	Plastique blanc
Résistance d'isolation boîtier/porte	70 - 70
Porte à fermeture automatique à partir d'env.	Oui
Charnières de porte	Droite, réversible
Poignée	Poignée de tige en acier inoxydable
Joint de porte changeable	Oui
Longueur câble d'alimentation	240 cm
Grille de fond	Oui
Surface utile grille	500 mm
Affichage de la température	Affichage digital de la température
Type de bandeau de commande	Touche
Position panneau de commande	A l'extérieur
Affichage de la température de	Compartiment congélateur
Affichage de la température du compartiment congélateur	extérieur digital
Alarme d'élévation de la température	Alarme de température optique et sonore
Alarme porte ouverte congélateur	Alarme sonore porte ouverte
Sécurité enfants	Oui
Serrure	Oui
Evacuation de l'eau de dégivrage	Oui
Pieds réglables en hauteur	4
Matériau pieds réglables en hauteur	Acier galvanisé
Hauteur pieds réglables	150-180 mm

**Accessoires**

Pédale d'ouverture	9094502	€ 224,00
Jeu de roulettes	9086846	€ 214,00
Tiroir	9792323	€ 57,00
Clayette blanche	7113475	€ 47,00
Licence SmartMonitoring de 3 ans	7080648	€