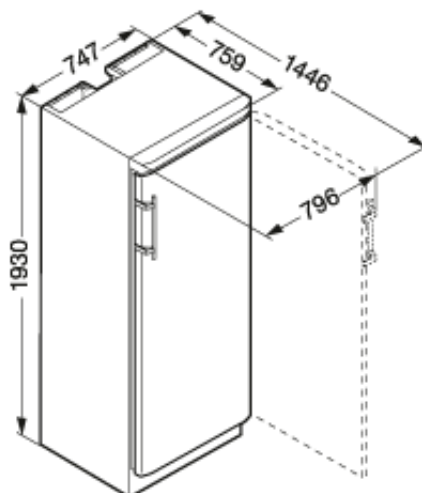




WKt 6451 GrandCru

Wine



GÃ©nÃ©ral

Finition	GrandCru
Prix	€ 1799,00
Carrosserie	Terra
Couleur porte	Terra
Matériau de la porte/ du couvercle	Acier
Volume brut total	666 l
Volume utile total	625 l
dont compartiment à vin	625 l
Capacité bouteilles 0,75 l bordeaux	312
Classe énergétique	A++
Consommation électrique par an	118 kWh
Consommation électrique en 24 h	0,323 kWh
Frais d'énergie par an	€ 27,-
Niveau sonore	41 dB(A)
Classe climatique	SN-T
Réfrigérant	R600a
Tension	220-240 V ~
Fréquence	50 Hz
Puissance	1,0 A

Dimensions

Hauteur	1930 mm
Largeur	747 mm
Profondeur	759 mm
Profondeur porte ouverte à 90°	1446 mm
Largeur porte ouverte à 90°	796 mm
Enchâssable	Oui
Adossable au mur	Oui
Hauteur intérieure	1700 mm
Largeur intérieure	615 mm
Profondeur intérieure	560 mm
Poids net	86 kg
Poids brut	94 kg
Hauteur emballage	1999 mm
Largeur emballage	765 mm
Profondeur emballage	835 mm

Autre

Type Design	SwingLine-Design
Charnières de porte	Droite, réversible
Poignée	Poignée barre en alu avec mécanisme d'ouverture intégré
Longueur du câble de raccordement	240 cm
Roulettes de transport	Oui
Affichage de la température	LCD avec affichage digital de la température
Type de bandeau de commande	Touche
Position panneau de commande	A l'extérieur
Alarme d'élévation de la température	Alarme de température optique et sonore
Alarme porte ouverte cave à vin	Alarme sonore porte ouverte
Sécurité enfants	Oui
Filtre FreshAir	Oui
Thermostat de sécurité	Oui
Serrure	Oui
Matériau de la cuve intérieure	Plastique Silver
Poignées de transport	Oui

LIEBHERR

Compartiment à vin

Zones de temp. réglables	1
Plage de température vin	de +5°C à +20°C
Surfaces de rangement vin	7
Matériau des tablettes de rangement	Clayettes en bois de hêtre
Eclairage	Eclairage LED
Contrôle de l'humidité	Ventilateur
Compresseur monté sur amortisseur anti-vibrations	Oui
Filtre à charbon actif	1
Système d'étiquetage à clip	Oui