

## Caves de vieillissement



### WKt 5551

GrandCru

Prix de vente conseillé € 1799

#### Cave à vin pour plus de 250 bouteilles

La cave de vieillissement Liebherr WKt 5551 est tout en couleur terra avec poignée tube à dépression en aluminium. Modèle GrandCru avec clayettes en bois réglables, thermomètre digital, éclairage LED, réfrigération ventilée et alarme. Capacité : 253 bouteilles (format Bordeaux).

#### Vin rouge et blanc à température de dégustation.

Zone réglable séparément

#### Ventilateur commutable

Hygrométrie réglable

#### Toujours un aperçu optimal.

Éclairage LED

#### Facile à mettre surplace

Roulettes de transport

#### Température facile à lire

LCD avec affichage digital de la température

#### Convient pour tous vos vins.

Plage de température de +5°C à +20°C

#### S'ouvre presque automatiquement

Poignée à dépression en aluminium massif

#### Conserver dans le calme.

Compresseurs montés sur amortisseur anti-vibrations

#### Utilisation optimale de l'espace.

Clayettes en bois de hêtre

#### Empêchez l'accès indésirable

Serrure

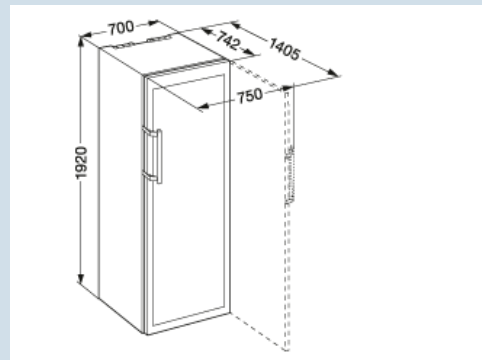
#### Avertissement sonore en cas de panne.

Alarme de température optique et sonore

Carrosserie / Couleur porte  
Matériau de la porte/ du couvercle  
Volume brut total  
Volume utile total  
Volume utile compartiment à vin  
Capacité bouteilles 0,75 l bordeaux \*  
Classe énergétique  
Consommation électrique par an  
Frais d'énergie par an  
Niveau sonore  
Classe climatique  
Réfrigérant  
Puissance

Terra / Terra  
Acier  
547 l  
499 l  
499 l  
253  
A++  
111 kWh  
€ 33,-  
39 dB(A)  
SN-T  
R600a  
1,0 A

\* 0,75 l bouteille bordeaux Norm NF H 35-124 (H;300,5 mm ø 76,1 mm)



**Wkt 5551**

GrandCru

Prix de vente conseillé € 1799

**Dimensions**

Hauteur	192 cm
Largeur	70 cm
Profondeur (écarteur mural inclus)	74,2 cm
Profondeur porte ouverte à 90°	140,5 cm
Largeur porte ouverte à 90°	75 cm
Enchâssable	Oui
Adossable au mur	Oui
Hauteur intérieure	164 cm
Largeur intérieure	57,8 cm
Profondeur intérieure	56 cm
Poids net / Poids brut	88 kg / 96 kg
Hauteur emballage	1980 mm
Largeur emballage	759 mm
Profondeur emballage	829 mm

**Armoire à vin**

Zones de temp. réglables	1
Plage de température vin	+5 °C à +20 °C
Surfaces de rangement vin	7
Matériau des tablettes de rangement	Clayettes en bois de hêtre
Éclairage	Éclairage LED
Contrôle de l'humidité	Ventilateur
Compresseur monté sur amortisseur anti-vibrations	Oui
Filtre à charbon actif	1
Système d'étiquetage à clip	Oui

**Autre**

Design	HardLine
Matériau de la cuve intérieure	Plastique Silver
Charnières de porte	Droite, réversible
Poignée	Poignée à levier en aluminium massif
Joint de porte changeable	Oui
Longueur câble d'alimentation	200 cm
Affichage de la température	LCD avec affichage digital de la température
Type de bandeau de commande	Touche
Position panneau de commande	A l'intérieur
Alarme d'élévation de la température	Alarme de température optique et sonore
Alarme porte ouverte cave à vin	Alarme sonore porte ouverte
Sécurité enfants	Oui
Filtre FreshAir	Oui
Thermostat de sécurité	Oui
Serrure	Oui
Roulettes de transport	Oui
Poignées de transport	Oui

**Accessoires**

Clayette de présentation en bois	7113619	€ 239,00
Clayette en bois	9881261	€ 99,00
FreshAir filtre à charbon (2 pièces)	9881291	€ 39,95
Système d'étiquetage à clip (5 pièces)	9094559	€ 32,95
Filtre à charbon actif FreshAir	9882468	€ 22,75
Porte-bouteilles	9192809	€ 10,29