

## Congélateur sous-encastables



**GGU 1550**  
Premium

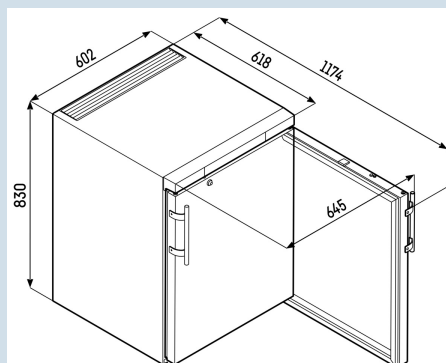
Frost  
Control

Prix de vente conseillé € 1045

### La consommation d'énergie est le seul point où l'on fait des économies

Le congélateur Liebherr GGU 1550 est un modèle de table en acier inoxydable avec température réglable en continu jusqu'à -26 °C. Les 3 paniers coulissants offrent une hauteur utilisable de 15 cm, le panier plus court du bas a une hauteur de 17 cm. Grâce à l'affichage digital de la température, vous êtes toujours informé du degré de froid.

Carrosserie / Couleur porte	Acier inox / Acier inox
Matériaux du boîtier	Acier inox
Matériau de la porte/ du couvercle	Acier inox
Volume brut total	143 l
Volume utile total	133 l
Consommation électrique par an	250 kWh
Frais d'énergie par an	€ 58,-
Niveau sonore	45 dB(A)
Classe climatique	7
Convient pour un espace non chauffé	Non
Convient pour une température ambiante de	de +10°C à 35°C
Réfrigérant	R600a
Puissance	0,6
La production de chaleur en kJ/h	330 kJ/h
La production de chaleur en Wh	92 Wh



**GGU 1550**  
Premium

Frost  
Control

Prix de vente conseillé € 1045

**Dimensions**

Hauteur	83 cm
Largeur	60 cm
Profondeur porte ouverte à 90°	117,4 cm
Largeur porte ouverte à 90°	64 cm
Profondeur	61,5 cm
Sous-encastable	Oui
Enchâssable	Oui
Adossable au mur	Oui
Hauteur intérieure	67,6 cm
Largeur intérieure	47,4 cm
Profondeur intérieure	44,3 cm
Poids net / Poids brut	39 kg / 42 kg
Hauteur emballage	875 mm
Largeur emballage	615 mm
Profondeur emballage	709 mm

**Congeler**

Système de congélation	Statique
Dégivrage congélateur	Dégivrage manuel
Plage de température congélation	de -9°C à -26°C
Capacité de congélation	14 kg / 24 heures
Durée de conservation en cas de panne	24 heures
Nombre de plaques d'évaporateur	4
Matériau plateau compartiment congélation	Plaques d'évaporateur
Nombre de corbeilles	4
Nombre max. de corbeilles	4
Résistance tablettes de rangement du congélateur	24 kg
Nombre de tiroirs et leur hauteur	3 x 150 mm
Nombre de tiroirs et leur hauteur	1 x 170 mm
Hauteur de compartiment maximale	170 mm
FrostControl	Oui
SuperFrost	

**Autre**

Design	HardLine-Design
Matériau de la cuve intérieure	Plastique blanc
Charnières de porte	Droite, réversible
Poignée	Poignée de tige en acier inoxydable
Joint de porte changeable	Oui
Longueur câble d'alimentation	200 cm
Surface utile grille	300 mm
Affichage de la température	Affichage digital de la température
Type de bandeau de commande	Touche
Affichage de la température de	Compartiment congélateur
Affichage de la température du compartiment congélateur	extérieur digital
Alarme d'élévation de la température	Alarme de température optique et sonore
Sécurité enfants	Oui
Serrure	Oui
Pieds réglables en hauteur	2
Matériau pieds réglables en hauteur	Acier galvanisé

**Accessoires**

Cadre de raccordement en acier inox	7777647	€ 265,00
Rails roulants	9086607	€ 82,00
Tiroir	9790331	€ 72,00
Corbeille	9141699	€ 39,00
Corbeille courte	9141697	€ 32,00
Produit d'entretien pour acier inox 250 ml	8409030	€ 27,95