

Réfrigérateur antidéflagrant



LKUexv 1610
MediLine

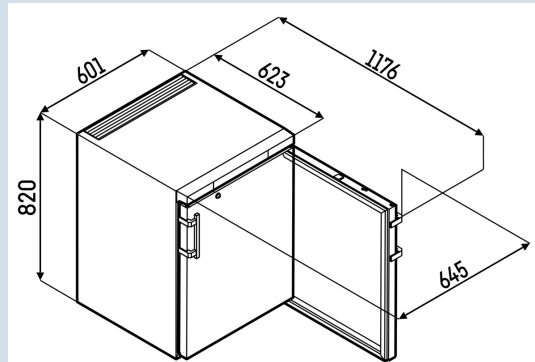
Smart
Device
ready

Prix de vente conseillé € 1795

Coupé du monde extérieur

Le modèle Liebherr LKUexv 1610 avec cuve intérieure antidéflagrante offre une capacité de réfrigération de plus de 140 litres, avec une plage de température de +3 °C à +16 °C. Les trois clayettes en verre réglables sont d'un usage pratique. L'affichage digital de la température est précis au 0,1 °C près.

Carrosserie / Couleur porte	Blanc / Blanc
Matériaux du boîtier	Acier
Matériau de la porte/ du couvercle	Acier
Volume brut total	141 l
Volume utile total	130 l
Consommation électrique par an	315 kWh
Frais d'énergie par an	€ 72,-
Niveau sonore	47 dB(A)
Classe climatique	7
Convient pour un espace non chauffé	Non
Convient pour une température ambiante de	de +10°C à 35°C
Réfrigérant	R600a
Puissance	1,0 A
La production de chaleur en kJ/h	200 kJ/h
La production de chaleur en Wh	56 Wh



LKUexv 1610

MediLine

Smart
Device
ready

Prix de vente conseillé € 1795

Dimensions

Hauteur	82 cm
Largeur	60,1 cm
Profondeur (écarteur mural inclus)	61,8 cm
Profondeur porte ouverte à 90°	119,6 cm
Largeur porte ouverte à 90°	64 cm
Profondeur	61,8 cm
Sous-encastrable	Oui
Enchâssable	Oui
Adossable au mur	Oui
Hauteur intérieure	67 cm
Largeur intérieure	44 cm
Profondeur intérieure	43,5 cm
Hauteur d'encastrement	82,5(+4,5) cm
Largeur d'encastrement	60,5 cm
Profondeur d'encastrement min.	62 cm
Poids net / Poids brut	38 kg / 41 kg
Hauteur emballage	875 mm
Largeur emballage	615 mm
Profondeur emballage	709 mm

Réfrigérer

Plage de température réfrigération	de +3°C à +16°C
Fluctuation maximale réfrigérateur	4,8 °C
Gradient réfrigérateur	3,9 °C
Système de dégivrage réfrigérateur	Dégivrage auto
Système de réfrigération	Dynamique
Tablettes de rangement	4
dont réglable(s) en hauteur	3
Matériau tablette de rangement	Verre
Résistance tablette de rangement	40 kg

Autre

Design	HardLine-Design
Matériau de la cuve intérieure	Plastique blanc
Résistance d'isolation boîtier/porte	40 - 40
Porte à fermeture automatique à partir d'env.	Oui
Charnières de porte	Droite, réversible
Poignée	Poignée à levier
Joint de porte changeable	Oui
Longueur câble d'alimentation	280 cm
Surface utile grille	420 mm
Affichage de la température	Affichage digital de la température
Type de bandeau de commande	Touche
Position panneau de commande	A l'extérieur
Affichage de la température de	Compartiment réfrigérateur
Affichage de la température de la section réfrigérateur	extérieur digital
Alarme d'élévation de la température	Alarme de température optique et sonore
	Après une panne de courant.
Alarme en cas de panne	Alarme sonore porte ouverte
Alarme porte ouverte	Oui
Convient pour l'intégration réseau	Oui
Hauteur de compartiment à une répartition égale des grilles	15 cm
Hauteur de compartiment inférieur à une répartition égale	19 cm
Nombre max. de grilles de support (compartiment 10 cm)	4
Conduit pour détecteur de température extérieur	Oui
Serrure	Oui
Pieds réglables en hauteur	2
Matériau pieds réglables en hauteur	Acier galvanisé
Calibrage	Calibrage à 1 point
Mémoire températures MIN/MAX	Oui
Limites d'alarme réglables	Oui
Mémoire alarmes Alarmlog	Oui
Interface	RS 485
Contact sans potentiel	Oui
Caractéristique supplémentaire 1	Espace intérieur protégé contre les explosions
Caractéristique supplémentaire 2	Récipient d'eau de dégivrage à vider manuellement

Accessoires

Cadre de raccordement en blanc	9592697	€ 409,00
Rails roulants	9590521	€ 82,00
Tablette en verre	9293629	€ 47,00
Licence SmartMonitoring de 3 ans	7080648	€