

## Réfrigérateur



### UK 1720

Comfort

Prix de vente conseillé € 1099

#### Fait pour se loger sous l'évier

Le réfrigérateur encastrable sous plan Liebherr UK 1720 est équipé d'un cadre d'habillage blanc qui reçoit un panneau décor, dont l'épaisseur ne dépasse pas 4 mm. L'aération de la plinthe et la grille de ventilation sur la partie supérieure permettent de placer le réfrigérateur sous n'importe quel plan de travail.

#### Aussi pour les emballages extra large de 2 litres.

Balconnets de contre-porte Comfort

#### Température facile à lire

Affichage digital de la température

#### Éclairage économique et lumineux.

Éclairage LED

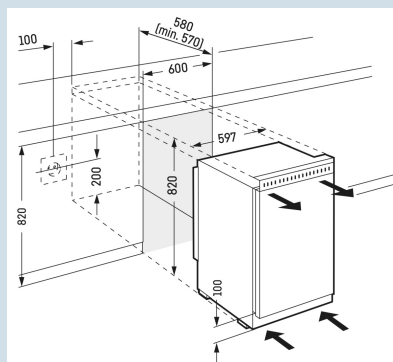
#### Une résistance jusqu'à 30 kg et un nettoyage aisé

Tablettes GlassLine

#### De l'espace pour des récipients hauts.

Tablette GlassLine en deux parties et coulissante

|                                      |              |
|--------------------------------------|--------------|
| Hauteur de niche                     | 82 cm        |
| Montage de la porte                  | Cadres décor |
| Carrosserie / Couleur porte          | /            |
| Matériau de la porte/ du couvercle   | Acier        |
| Volume total                         | 150 l        |
| Volume du compartiment réfrigérateur | 151 l        |
| Classe énergétique                   | <b>F</b>     |
| Consommation électrique par an       | 119 kWh      |
| Consommation d'énergie par 24 heures | 0,3          |
| Frais d'énergie par an               | € 36,-       |
| Indice d'efficacité énergétique      | 125          |
| Niveau sonore                        | 32 dB(A)     |
| Classe de niveau sonore              | B            |



**UK 1720**

Comfort

Prix de vente conseillé € 1099

**Dimensions**

|                                |                   |
|--------------------------------|-------------------|
| Hauteur                        | 81,8 cm           |
| Largeur                        | 59,7 cm           |
| Profondeur                     | 56,9 cm           |
| Sous-encastrable               | Oui               |
| Hauteur d'encastrement         | 82 cm             |
| Largeur d'encastrement         | 60 cm             |
| Profondeur d'encastrement min. | 57,0 cm           |
| Panneau décor hauteur en mm    | 678 mm            |
| Panneau décor largeur en mm    | 585 mm            |
| Panneau décor profondeur en mm | 4 mm              |
| Poids net / Poids brut         | 33,7 kg / 36,3 kg |
| Hauteur emballage              | 875 mm            |
| Largeur emballage              | 615 mm            |
| Profondeur emballage           | 623 mm            |

**Réfrigérer**

|   |                           |
|---|---------------------------|
| Système de dégivrage réfrigérateur                      | Dégivrage auto            |
| Système de réfrigération                                | Statique                  |
| Tablettes de rangement                                  | 4                         |
| dont réglable(s) en hauteur                             | 3                         |
| Matériau tablette de rangement                          | Verre                     |
| Nombre de clayettes en verre divisibles et coulissantes | 1                         |
| Nombre de balconnets porte-bouteilles                   | 2                         |
| Nombre de balconnets pour conserves                     | 1                         |
| Matériau balconnets de porte                            | verre, finition plastique |
| Design balconnets de porte                              | Comfort GlassLine         |
| Bac à oeufs   | Oui                       |
| Casier à oeufs  | 1 x 10                    |
| Éclairage réfrigérateur                                 | Éclairage LED             |
| Bacs à fruits / légumes                                 | 2                         |

**Autre**

|                                |                                     |
|--------------------------------|-------------------------------------|
| Matériau de la cuve intérieure | Plastique blanc                     |
| Charnières de porte            | Droite, réversible                  |
| Longueur câble d'alimentation  | 200 cm                              |
| Ventilation par le socle       | Oui                                 |
| Affichage de la température    | Affichage digital de la température |
| Type de bandeau de commande    | Bouton                              |
| Position panneau de commande   | A l'intérieur                       |
| Pieds réglables en hauteur     | 2                                   |

**Accessoires**

|                               |         |         |
|-------------------------------|---------|---------|
| Beurrier                      | 9882459 | € 29,95 |
| FlexCube                      | 9882671 | € 24,95 |
| Set de chiffons en microfibre | 8713023 | € 23,49 |
| Support pour 3 bouteilles     | 9882466 | € 21,95 |
| Casier à oeufs                | 9881172 | € 18,95 |