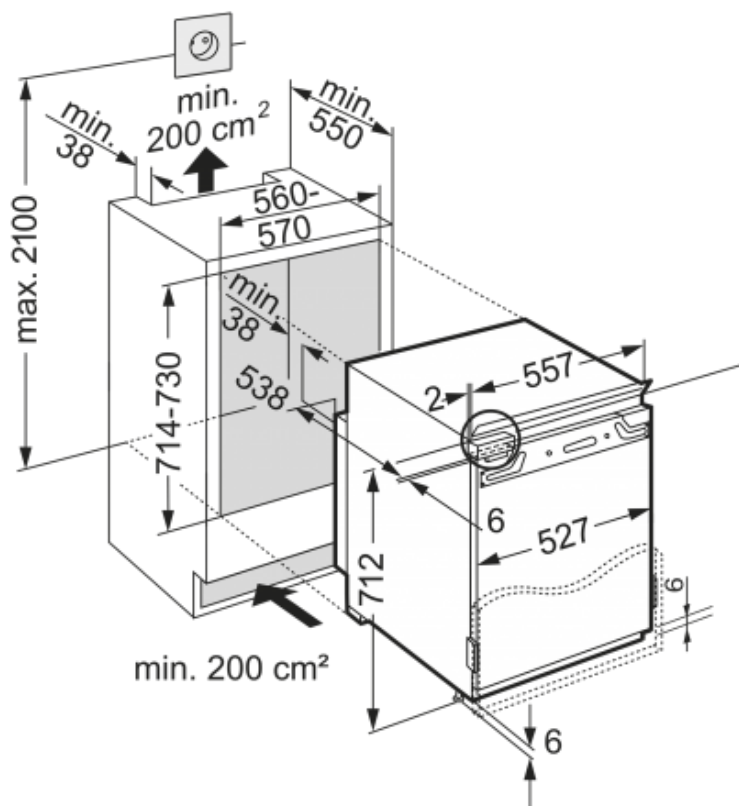


No
FrostSoft
SystemWarme
Wand
System

Général

Finition	Premium
Prix	€ 959,00
Hauteur de niche	72 cm
Montage de la porte	porte sur porte
Matériau de la porte/ du couvercle	Acier
Volume brut total	76 l
Volume utile total	63 l
Volume brut congélateur	76 l
Volume utile congélateur	63 l
Classe énergétique	A++
Consommation électrique par an	146 kWh
Consommation électrique en 24 h	0,398 kWh
Frais d'énergie par an	€ 34,-
Niveau sonore	36 dB(A)
Classe climatique	SN-T
Réfrigérant	R600a
Tension	220-240 V ~
Fréquence	50 Hz
Puissance	1,3 A

Dimensions

Hauteur	712 mm
Largeur	559 mm
Profondeur	544 mm
Hauteur d'encastrement en mm	714-730 mm
Largeur d'encastrement en mm	560-570 mm
Profondeur d'encastrement min. en mm	550 mm
Poids maximal de la porte du placard congélateur	14 kg
Poids net	36,3 kg
Poids brut	38,1 kg
Hauteur emballage	770 mm
Largeur emballage	572 mm
Profondeur emballage	622 mm

Autre

Porte à fermeture automatique à partir d'env.	JA°
Charnières de porte	Droite, réversible
Possibilité de bloquer la porte à 90°	Oui
Amortisseur de fermeture SoftSystem	Oui
Longueur du câble de raccordement	210 cm
Affichage de la température	LCD avec affichage digital de la température
Type de bandeau de commande	Touche
Position panneau de commande	Derrière la porte
Affichage de la température	Température réelle en chiffres

LIEBHERR

Congélateur

Système de congélation	NoFrost
Dégivrage congélateur	Dégivrage auto
Tiroirs de congélation	3
Nombre de tablettes en verre congélateur	2
Pouvoir de congélation	11 kg / 24 uur
Autonomie	15 uur
Nombre d'étoiles	****
FrostControl	Oui
FrostSafe	Oui
SuperFrost (en fonction de la charge)	Oui
VarioSpace	Oui
Accumulateur de froid	2 accumulateurs de froid
Bac à glaçons	Oui