

# Gebruiksaanwijzing

Koel-vriescombinatie

NL



160914 **7082856 - 00**

CNP(esf)40.. ... 3

# LIEBHERR

## Inhoudsopgave

<b>1</b>	<b>Het apparaat in vogelvlucht.....</b>	<b>2</b>
1.1	Overzicht apparaat en uitrusting.....	2
1.2	Toepassingen van het apparaat.....	2
1.3	Conformiteit.....	3
1.4	Opstelmaten.....	3
1.5	Energie sparen.....	3
<b>2</b>	<b>Algemene veiligheidsvoorschriften.....</b>	<b>4</b>
<b>3</b>	<b>Bedienings- en controle-elementen.....</b>	<b>5</b>
3.1	Bedienings- en controle-elementen.....	5
3.2	Temperatuurodisplay.....	5
<b>4</b>	<b>In gebruik nemen.....</b>	<b>5</b>
4.1	Apparaat transporteren.....	5
4.2	Apparaat opstellen.....	5
4.3	Draairichting deur veranderen.....	6
4.4	Inbouw in het keukenblok.....	8
4.5	Afvalverwerking van de verpakking.....	8
4.6	Apparaat aansluiten.....	8
4.7	Apparaat inschakelen.....	8
<b>5</b>	<b>Bediening.....</b>	<b>9</b>
5.1	Deuralarm.....	9
5.2	Temperatuuralarm.....	9
5.3	Koelgedeelte.....	9
5.4	Vriessgedeelte.....	10
<b>6</b>	<b>Onderhoud.....</b>	<b>11</b>
6.1	Ontdooien met NoFrost.....	11
6.2	Apparaat reinigen.....	11
6.3	Technische Dienst.....	12
<b>7</b>	<b>Storingen.....</b>	<b>12</b>
<b>8</b>	<b>Uitzetten.....</b>	<b>13</b>
8.1	Apparaat uitschakelen.....	13
8.2	Buiten werking stellen.....	13
<b>9</b>	<b>Apparaat afdanken.....</b>	<b>13</b>

De fabrikant werkt voortdurend aan de verdere ontwikkeling van alle typen en modellen. Daarom vragen wij om uw begrip voor het feit dat wij wijzigingen in vorm, uitvoering en techniek moeten voorbehouden.

Om alle voordelen van uw nieuwe apparaat te leren kennen, de instructies in deze handleiding aandachtig doorlezen a.u.b.

De handleiding geldt voor meerdere modellen, afwijkingen zijn mogelijk. Paragrafen die alleen voor bepaalde apparaten van toepassing zijn, zijn gekenmerkt met een sterretje (\*).

**Gebruiksaanwijzingen zijn gekenmerkt met een ►, gebruikresultaten met een ▽.**

## 1 Het apparaat in vogelvlucht

### 1.1 Overzicht apparaat en uitrusting

#### Aanwijzing

- Levensmiddelen zoals in de afbeelding getoond sorteren. Zo werkt het apparaat energiebesparend.
- Plateaus, schuifladen of manden zijn in de geleverde toestand voor een optimale energie-efficiëntie ingedeeld.

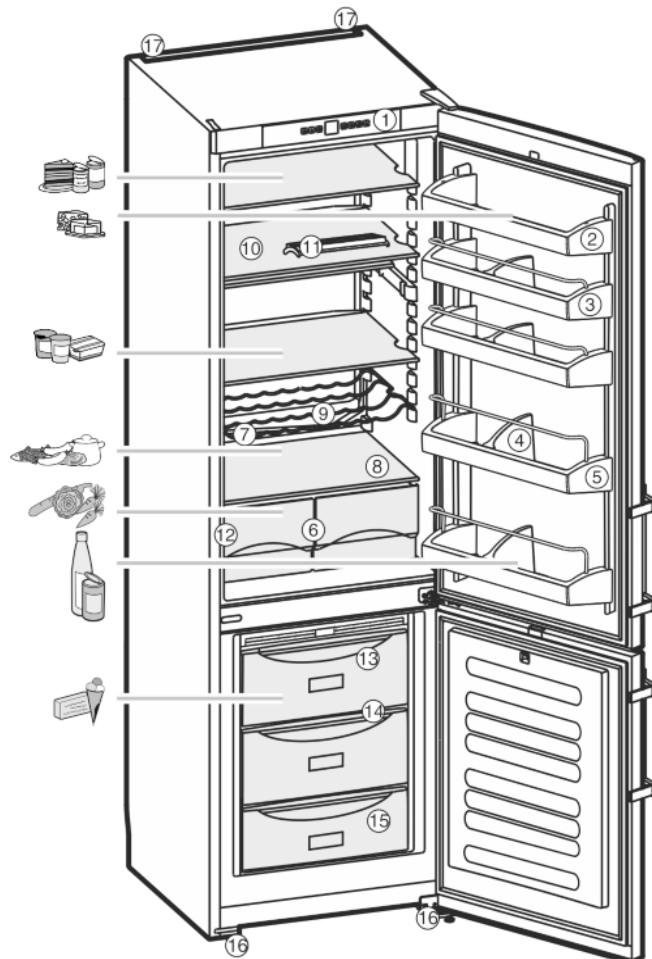


Fig. 1

- |                                       |  |
|---------------------------------------|--|
| (1) Bedienings- en controle-elementen | (10) Plateaus, verplaatsbaar                 |
| (2) Botervak                          | (11) Eievakje                                |
| (3) Deuropbergvakken, verstelbaar     | (12) Typeplaatje                             |
| (4) Flessenhouder, verschuifbaar      | (13) Vriesschuiflade                         |
| (5) Flessenvak                        | (14) VarioSpace                              |
| (6) Groenteladen                      | (15) Ijsblokjesbakje*                        |
| (7) Flessenrek                        | (16) Stelvoeten voor, transportrollen achter |
| (8) Koudste zone                      | (17) Transportgrepen                         |
| (9) Afvoeropening                     |  |

### 1.2 Toepassingen van het apparaat

#### Gebruik volgens de voorschriften

Het apparaat is alleen geschikt voor het koelen van levensmiddelen in huishoudelijke of soortgelijke omgeving. Hiertoe behoort bijvoorbeeld het gebruik

- in personeelskeukens, bed and breakfasts,
- door gasten in landhuizen, hotels, motels en andere onderkomens,
- voor catering en soortgelijke diensten in de groothandel.

Gebruik het apparaat alleen voor huishoudelijke toepassingen. Alle andere toepassingen zijn niet toegestaan.

#### Te voorzien verkeerd gebruik

De volgende toepassingen zijn uitdrukkelijk verboden:

- het bewaren en koelen van medicijnen, bloedplasma, laboratoriumpreparaten en dergelijke stoffen en producten als genoemd in de richtlijn inzake medische hulpmiddelen 2007/47/EG,
- het gebruik in explosiegevaarlijke gebieden,
- het gebruik op beweeglijke ondergronden zoals schepen, railverkeer of vliegtuigen,
- het bewaren van levende dieren.

Misbruik van het apparaat kan leiden tot schade aan bewaarde producten of tot bederf ervan.

## Klimaatklassen

Het apparaat is volgens de klimaatklasse gebouwd voor gebruik bij bepaalde omgevingstemperaturen. De klimaatklasse van uw apparaat vindt u op het typeplaatje.

## Aanwijzing

- Respecteer de opgegeven omgevingstemperaturen, zoniet vermindert de koelprestatie.

Klimaat-klasse	voor omgevingstemperaturen van
SN	10 °C tot 32 °C
N	16 °C tot 32 °C
ST	16 °C tot 38 °C
T	16 °C tot 43 °C

## 1.3 Conformiteit

Het koelmiddelcircuit werd op lekkages gecontroleerd. Het apparaat voldoet aan de van toepassing zijnde veiligheidsbepalingen en de EG-richtlijnen 2006/95/EG, 2004/108/EG, 2009/125/EG en 2010/30/EU.

### Aanwijzing voor keuringsinstituten:

De keuringen moeten worden uitgevoerd volgens de geldende normen en richtlijnen.

De voorbereiding en keuring van de apparaten moeten met inachtneming van de **beladingsschema's van de fabrikant** en de **aanwijzingen in de gebruiksaanwijzing** worden uitgevoerd.

## 1.4 Opstelmaten

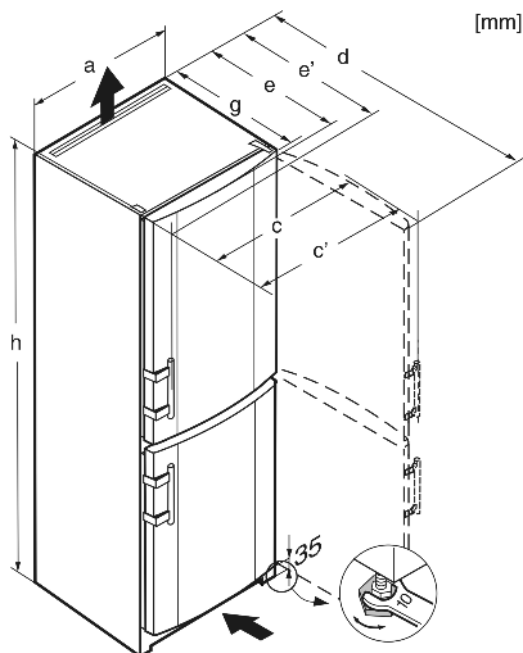


Fig. 2

	h	a	g	e	e'	d	c	c'
CNP(esf) 4033	2011	600	611 <sup>x</sup>	631 <sup>x</sup>	661 <sup>x</sup>	1179 <sup>x</sup>	606	637
CNP(esf) 4003	2011	600	611 <sup>x</sup>	631 <sup>x</sup>	661 <sup>x</sup>	1179 <sup>x</sup>	606	637

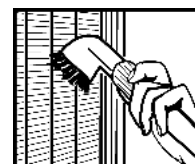
<sup>x</sup> Bij apparaten met meegeleverde wandafstandhouders wordt de afmeting 35 mm groter. .

## 1.5 Energie sparen

- Zorg altijd voor een goede luchttoevoer en -afvoer. Ventilatieopeningen resp. -roosters niet afdekken.
- Ventilatorluchtspleten altijd vrij houden.
- Stel het apparaat niet op in direct zonlicht en ook niet naast een fornuis, verwarming of dergelijke.
- Het energieverbruik is afhankelijk van opstellingsomstandigheden b.v. de omgevingstemperatuur (zie 1.2) .
- Open het apparaat zo kort mogelijk.
- Hoe lager de temperatuur wordt ingesteld, des te hoger is het energieverbruik.
- Zet de levensmiddelen soort bij soort. (zie Het apparaat in vogelvlucht).
- Alle levensmiddelen goed verpakt en afgedekt opslaan. Rijpvorming wordt vermeden.
- Levensmiddelen slechts zolang als nodig buiten het apparaat laten staan, zodat ze niet te warm worden.
- Warme gerechten in de kast plaatsen: eerst laten afkoelen tot kamertemperatuur.
- Diepvriesproducten in de koelruimte laten ontdooien.
- Bij langere afwezigheid het koeldeel leegmaken en uitschakelen.

Stof doet het energieverbruik toenemen:

- de koelmachine met warmtewisselaar - metalen rooster aan de achterkant van het apparaat - eens per jaar afstoffen.



# Algemene veiligheidsvoorschriften

## 2 Algemene veiligheidsvoorschriften

### Gevaren voor de gebruiker:

- Dit apparaat kan door kinderen vanaf 8 jaar en ouder, evenals door personen met beperkte fysieke, sensorische of mentale capaciteiten of gebrek aan ervaring en kennis worden gebruikt, wanneer ze onder toezicht staan of m.b.t. het veilige gebruik van het apparaat instructies hebben gekregen en de daaruit voortvloeiende gevaren begrijpen. Kinderen mogen niet met het apparaat spelen. Kinderen mogen het apparaat niet zonder toezicht reinigen en onderhouden.
- Als u het stroomsnoer van het apparaat uit het stopcontact trekt, altijd bij de stekker nemen. Niet aan het snoer trekken.
- Trek, in geval van een storing, de stekker uit het stopcontact of schakel de beveiliging uit.
- Beschadig het netsnoer niet. Gebruik het apparaat niet wanneer het netsnoer defect is.
- Reparaties, aanpassingen aan het apparaat en het vervangen van het netsnoer alleen laten uitvoeren door de Technische Dienst of ander daarvoor opgeleid vakpersoneel.
- Het apparaat alleen conform de beschrijving in de handleiding monteren, aansluiten en afvoeren.
- Bewaar deze gebruiksaanwijzing zorgvuldig en geef hem eventueel aan de volgende eigenaar door.
- De lampen voor speciale doeleinden (gloeilampen, led, TL-lampen) in het apparaat zijn bedoeld om de binnenruimte te verlichten en niet geschikt als kamerverlichting.

### Brandgevaar:

- Het gebruikte koelmiddel R 600a is milieuvriendelijk, maar brandbaar. Ontsnappend koelmiddel kan vlam vatten.
  - De buisleidingen van het koelmiddelcircuit niet beschadigen.
  - Binnenin het apparaat geen open vuur of ontstekingsbronnen gebruiken.
  - Binnenin het apparaat geen elektrische apparaten gebruiken (b.v. stoomreinigers, verwarmingsapparatuur, ijsmachines enz.).
  - Wanneer er koelmiddel weglekt: Zorg dat zich geen open vuur of ontstekingsbronnen in de buurt van de lekkage bevinden. Ruimte goed ventileren. Contact opnemen met de Technische Dienst.
- Geen explosieve stoffen of spuitbussen met brandbare drijfgassen, zoals b.v. butaan, propaan, pentaan enz. in het apparaat

bewaren. Zulke spuitbussen zijn herkenbaar aan de op de verpakking vermelde inhoudsstoffen of een vlammensymbool. Eventueel ontsnappende gassen kunnen door elektrische componenten vlam vatten.

- Houd brandende kaarsen, lampen en andere voorwerpen met open vlammen uit de buurt van het apparaat, zodat ze geen brand veroorzaken.
- Alcoholische dranken of andere verpakkingen die alcohol bevatten, mogen uitsluitend goed afgesloten worden bewaard. Eventueel uittredende alcohol kan door elektrische componenten vlam vatten.

### Gevaar voor vallen en omkiepen:

- Plint, laden, deuren enz. niet als voetensteun of om te leunen misbruiken. Dit geldt in het bijzonder voor kinderen.

### Gevaar voor voedselvergiftiging:

- Te lang opgeslagen levensmiddelen niet meer nuttigen.

### Gevaar voor bevriezingen, gevoelloosheid en pijn:

- Langdurig huidcontact met koude oppervlakken en gekoelde of ingevroren levensmiddelen vermijden of veiligheidsmaatregelen treffen, b.v. handschoenen dragen. Consumptie-ijs, met name waterijs of ijsblokjes niet onmiddellijk en niet te koud consumeren.




### Gevaar voor verwonding en beschadiging:

- Hete stoom kan letsel tot gevolg hebben. Voor het ontdooien geen elektrische kachel-tjes of stoomreinigers, open vuur of ontdooispray gebruiken.
- IJs niet met scherpe voorwerpen verwijderen.

### Klemgevaar:

- Bij het openen en sluiten van de deur niet in het scharnier grijpen. Vingers kunnen ingeklemd raken.

### Neem de specifieke aanwijzingen in de overige hoofdstukken in acht:

	GEVAAR	duidt een direct gevaar aan, die de dood of ernstig lichamelijk letsel tot gevolg kan hebben wanneer dit gevaar niet vermeden wordt.
	WAAR-SCHUWING	duidt een gevaarlijke situatie aan, die de dood of ernstig lichamelijk letsel tot gevolg kan hebben wanneer dit gevaar niet vermeden wordt.
	VOORZICHTIG	duidt een gevaarlijke situatie aan, die lichamelijk letsel tot gevolg kan hebben wanneer dit gevaar niet vermeden wordt.

	LET OP	duidt een gevaarlijke situatie aan, die materiële schade tot gevolg kan hebben wanneer dit gevaar niet vermeden wordt.
--	--------	--

	Aanwijzing	geeft aan dat praktische aanwijzingen en tips gegeven worden.
--	------------	---

## 3 Bedienings- en controle-elementen

### 3.1 Bedienings- en controle-elementen

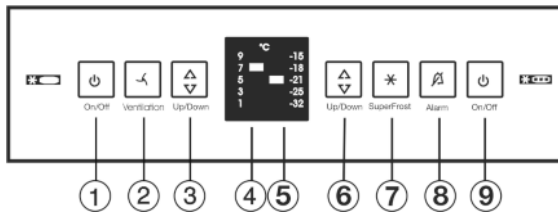


Fig. 3

- |                                      |                                |
|--------------------------------------|--------------------------------|
| (1) Toets On/Off koelgedeelte        | (6) Insteltoets vriesgedeelte  |
| (2) Toets ventilatie                 | (7) Toets SuperFrost           |
| (3) Insteltoets koelgedeelte         | (8) Toets alarm                |
| (4) Temperatuurdisplay koelgedeelte  | (9) Toets On/Off vriesgedeelte |
| (5) Temperatuurdisplay vriesgedeelte |                                |

### 3.2 Temperatuurdisplay

Bij normale werking wordt aangegeven:

- de ingestelde vriestemperatuur
- de ingestelde koeltemperatuur

De temperatuurdisplay vriesgedeelte knippert:

- de temperatuurinstelling wordt gewijzigd
- na het inschakelen is de temperatuur nog niet voldoende koud
- de temperatuur is verschillende graden gestegen

## 4 In gebruik nemen

### 4.1 Apparaat transporteren



#### VOORZICHTIG

Gevaar voor verwonding en beschadiging door verkeerd transport!

- ▶ Het apparaat verpakt transporteren.
- ▶ Het apparaat rechtop transporteren.
- ▶ Het apparaat niet alleen transporteren.

### 4.2 Apparaat opstellen



#### WAARSCHUWING

Brandgevaar door vocht!

Wanneer stroomgeleidende delen of de stroomaansluiting vochtig worden, kan dat leiden tot kortsluiting.

- ▶ Het apparaat is ontworpen voor gebruik in een gesloten ruimte. Het apparaat niet buiten, in een vochtige omgeving of binnen bereik van spatwater plaatsen.



#### WAARSCHUWING

Brandgevaar door kortsluiting!

Wanneer netsnoer/stekker van het apparaat of een ander apparaat en de achterzijde van het apparaat tegen elkaar liggen, kunnen netsnoer/stekker door trillen van het apparaat worden beschadigd, wat tot kortsluiting kan leiden.

- ▶ Apparaat zo opstellen, dat stekker of netsnoer niet tegen het apparaat liggen.
- ▶ Stopcontacten die zich aan de achterzijde van het apparaat bevinden niet gebruiken om het apparaat of andere apparaten aan te sluiten.



#### WAARSCHUWING

Brandgevaar door koelmiddel!

Het gebruikte koelmiddel R 600a is milieuvriendelijk, maar brandbaar. Ontsnappend koelmiddel kan vlam vatten.

- ▶ De buisleidingen van het koelmiddelcircuit niet beschadigen.



#### WAARSCHUWING

Gevaar voor brand en beschadiging!

- ▶ Plaats geen warmte afgevend apparaten, bijv. magnetron, toaster enz. op het apparaat!



#### WAARSCHUWING

Gevaar voor brand en beschadiging door verstopte ventilatieopeningen!

- ▶ De ventilatieopeningen regelmatig schoonmaken. Zorg altijd voor een goede luchttoevoer en -afvoer!

#### LET OP

Gevaar voor beschadiging door condenswater!

- ▶ het apparaat niet strak naast een ander koel-/vriesapparaat zetten.

- Neem bij beschadiging van het apparaat onmiddellijk - nog voor het aansluiten - contact op met de leverancier.
- De vloer waar het apparaat komt te staan moet waterpas en vlak zijn.
- Stel het apparaat niet op in direct zonlicht en ook niet naast een fornuis, verwarming of dergelijke.
- Het apparaat met de achterkant en indien gewenst inclusief de meegeleverde wandafstandhouders (zie beneden) direct tegen de muur plaatsen.
- Het apparaat mag alleen in onbeladen toestand worden verschoven.
- Stel het apparaat niet op zonder hulp.
- Hoe meer koelmiddel R 600a er in het apparaat is, des te groter moet de ruimte zijn, waarin het apparaat staat. In te kleine ruimtes kan bij een lek een brandbaar mengsel van gas en lucht ontstaan. Volgens de norm EN 378 moet per 11 g koelmiddel R 600a de plaatsingsruimte ten minste 1 m<sup>3</sup> groot zijn. De hoeveelheid koelmiddel van uw apparaat staat op het typeplaatje aan de binnenkant van het apparaat.
- ▶ Haal het aansluitsnoer van de achterzijde van het apparaat. Verwijder hierbij de snoerhouder, anders kunnen trillingsgeluiden ontstaan!

# In gebruik nemen

## LET OP

De **roestvrijstalen deuren** zijn voorzien van een hoogwaardige oppervlaktecoating en mogen niet met het bijgevoegde reinigingsmiddel worden behandeld.

De oppervlaktecoating wordt door dit middel aangetast.

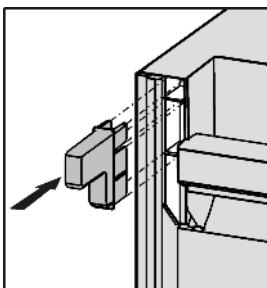


- ▶ De **gecoate deuropervlakken** uitsluitend met een zachte schone doek afvegen.
- ▶ De **roestvrijstalen zijwanden** met een roestvrijstaalreiniger in de slijprichting van het materiaal behandelen. De latere reiniging wordt hierdoor makkelijker.
- ▶ **Gelakte zijwanden en gelakte deuropervlakken** uitsluitend met een zachte, schone doek afvegen.

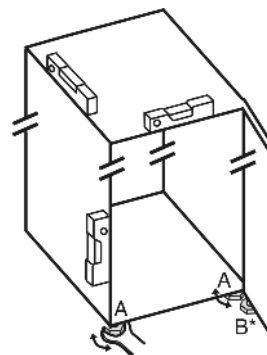
- ▶ Trek de beschermfolie van de sierlijsten en van de ladefronten.
- ▶ Verwijder alle transportbeveiligingsonderdelen.

Om ervoor te zorgen dat het opgegeven energieverbruik wordt bereikt, moeten de afstandhouders worden gebruikt die bij sommige apparaten zijn gevoegd. Hierdoor wordt de apparaatdiepte ca. 35 mm groter. Het apparaat functioneert zonder gebruik van de afstandhouders goed en volledig, maar heeft een iets hoger energieverbruik.

- ▶ Bij een apparaat met meegeleverde wandafstandhouders deze wandafstandhouders links en rechts boven aan de achterkant van het apparaat monteren.



- ▶ Voer de verpakking af (zie 4.5).
- ▶ Stel het apparaat met de meegeleverde steeksleutel en met behulp van de stelvoetjes (A) en een waterpas stevig en vlak op.
- ▶ Vervolgens de deur ondersteunen: stelvoet bij lagerbus (B) uitdraaien tot deze op de vloer komt, daarna 90° verder draaien.



## Aanwijzing

- ▶ Apparaat reinigen (zie 6.2).

Als het apparaat in een erg vochtige omgeving staat, kan er condens worden gevormd op de buitenkant van het apparaat.

- ▶ Zorg altijd goed voor een goede ventilatie van de plaatsingsruimte.

## 4.3 Draairichting deur veranderen

Indien nodig kunt u de draairichting van de deur veranderen:

Controleer of volgend gereedschap klaar ligt:

- Torx® 25
- Torx® 15
- schroevendraaier
- eventueel accuschroevendraaier
- eventueel een tweede persoon voor de montage

### 4.3.1 Bovenste deur afnemen

#### Aanwijzing

- ▶ Verwijder levensmiddelen uit de deurvakken voordat de deur wordt afgenomen, zodat er geen levensmiddelen uit vallen.

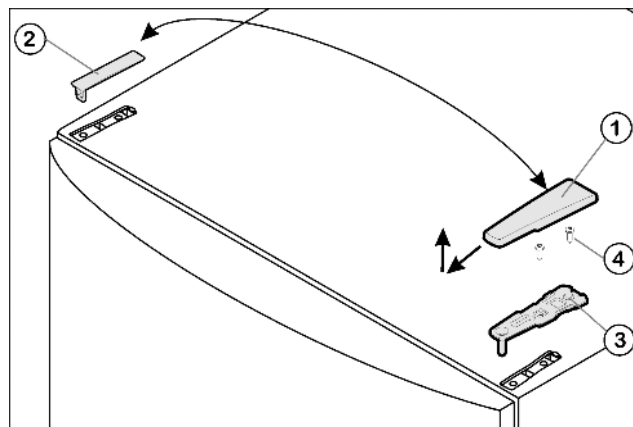


Fig. 4

- ▶ Bovenste deur sluiten.
- ▶ Afdekking Fig. 4 (1) naar voren en boven wegtrekken.
- ▶ Afdekking Fig. 4 (2) eraf nemen.



#### VOORZICHTIG

Gevaar voor verwonding wanneer de deur eruit valt!

- ▶ Deur goed vasthouden.
- ▶ Deur voorzichtig neerzetten.
- ▶ Bovenste lagerbus Fig. 4 (3) losschroeven (2 maal Torx® 25) Fig. 4 (4) en naar boven eraf trekken.
- ▶ Bovenste deur naar boven optillen en opzij zetten.

### 4.3.2 Onderste deur afnemen

- ▶ Onderste deur sluiten.
- ▶ Middelste lagerbout Fig. 5 (11) uit de lagerbus en de onderste deur uittrekken.
- ▶ Kunststof kapje Fig. 5 (10) afnemen.



#### VOORZICHTIG

Gevaar voor verwonding wanneer de deur eruit valt!

- ▶ Deur goed vasthouden.
- ▶ Deur voorzichtig neerzetten.
- ▶ Onderste deur openen.
- ▶ Middelste lagerbus Fig. 5 (13) losschroeven (2 maal Torx® 25).
- ▶ Deur naar boven afnemen en opzij leggen.



## 4.3.3 Middelste lagerdelen omzetten

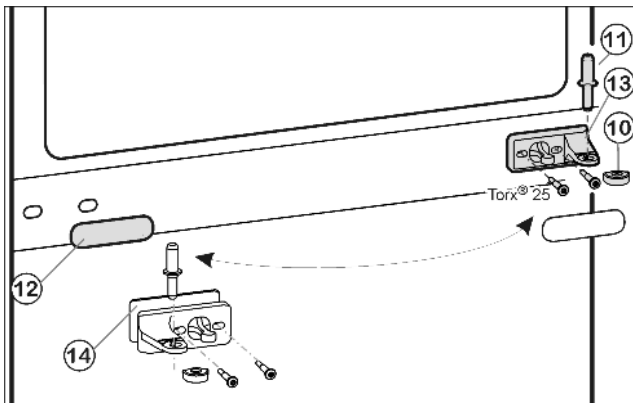


Fig. 5

- ▶ Afdekplaat Fig. 5 (12) voorzichtig afhalen.
- ▶ Middelste lagerbus met Fig. 5 (14) onderlegschijsje Fig. 5 (13) 180° gedraaid aan de nieuwe scharnierkant **goed (met 4 Nm)** vastschroeven.
- ▶ Afdekplaat Fig. 5 (12) 180° gedraaid aan de nieuwe greepzijde weer vastklikken.

## 4.3.4 Onderste lagerdelen omplaatsen

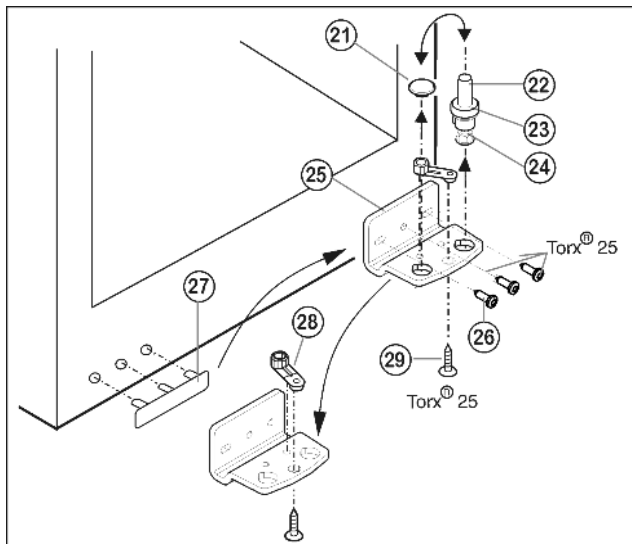


Fig. 6

- ▶ Lagerbout Fig. 6 (22) compleet met schijfje Fig. 6 (23) en stelpootje Fig. 6 (24) naar boven eruit trekken.
- ▶ Stop Fig. 6 (21) eraf halen.
- ▶ Lagerbus Fig. 6 (25) losschroeven Fig. 6 (26).
- ▶ Lagerdeel Fig. 6 (28) losschroeven Fig. 6 (29) en in het tegenoverliggende opnamegat van de lagerbus omzetten en weer vastschroeven.
- ▶ Afdekking aan de greepzijde Fig. 6 (27) voorzichtig optillen en op de tegenoverliggende zijde plaatsen.
- ▶ Lagerbus Fig. 6 (25) aan de nieuwe scharnierzijde evt. met behulp van een accuschroevendraaier weer **goed (met 4 Nm)** vastschroeven.
- ▶ Stop Fig. 6 (21) weer in het andere gat aanbrengen.
- ▶ Lagerbout Fig. 6 (22) compleet met schijfje en stelpootje weer aanbrengen. Er daarbij erop letten, dat de sluitnok naar achter wijst.

## 4.3.5 Greep omzetten

Zowel op de bovenste als op de onderste deur:

- ▶ Veerklem Fig. 7 (31) verplaatsen: Sluitnok omlaag drukken, veerklem eroverheen en eraf trekken.
- ▶ Veerklem aan de nieuwe scharnierkant weer erin schuiven totdat hij inklikt.

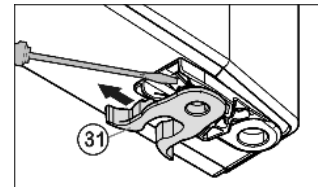


Fig. 7

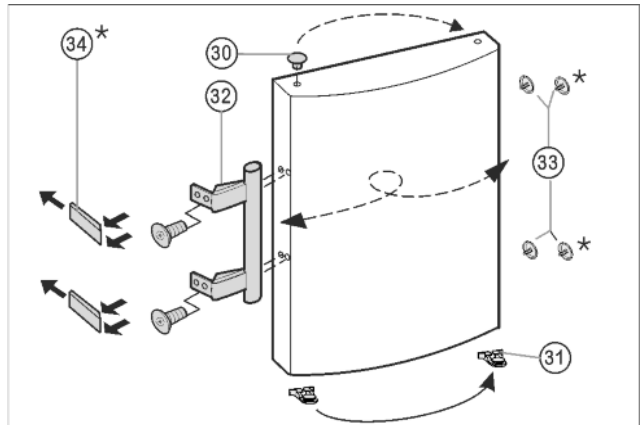


Fig. 8

- ▶ Haal Fig. 8 (30) de stop uit de deurlagerbus en plaats hem om.
- ▶ Demonteer deurgreep Fig. 8 (32), stop Fig. 8 (33) en drukplaten\* Fig. 8 (34) en monteer ze aan de tegenoverliggende kant.
- ▶ Bij het monteren van de drukplaatjes aan de andere kant erop letten dat ze vastklikken.\*

## 4.3.6 Onderste deur monteren

- ▶ Plaats de onderste deur van boven op de onderste lagerbout Fig. 6 (22).
- ▶ Sluit de deur.
- ▶ Het kunststof kapje Fig. 5 (10) weer op de middelste lagerbus Fig. 5 (13) zetten.
- ▶ Middelste lagerbout Fig. 5 (11) op de nieuwe scharnierzijde in de onderste deur plaatsen door de middelste lagerbus Fig. 5 (13).

## 4.3.7 Bovenste deur monteren

- ▶ Bovenste deur op de middelste lagerbout Fig. 5 (11) zetten.
- ▶ Plaats de bovenste lagerbus Fig. 4 (3) aan de nieuwe scharnierkant in de deur.
- ▶ Bovenste lagerbus **goed (met 4 Nm)** vastschroeven (2 maal Torx® 25) Fig. 4 (4). Steek de schroefgaten indien nodig voor of gebruik de accuschroevendraaier.
- ▶ Afdekking Fig. 4 (1) en afdekking Fig. 4 (2) elk op de tegenoverliggende zijde van buiten aanbrengen en vastklikken.

## 4.3.8 Deuren uitlijnen

- ▶ De deuren eventueel via de beide langgaten in de onderste lagerbus Fig. 6 (25) en middelste lagerbus Fig. 5 (13) ten opzichte van de kast uitlijnen. Eerst de middelste schroef in de onderste lagerbus Fig. 6 (25) uitdraaien.



### WAARSCHUWING

Gevaar voor verwonding door eruit vallende deur! Als de lageronderdelen niet goed zijn vastgeschroefd, kan de deur eruit vallen. Dit kan zwaar letsel tot gevolg hebben. Bovendien sluit de deur evt. niet, zodat het apparaat niet goed koelt.

- ▶ De lagerbussen met 4 Nm goed vastschroeven.
- ▶ Alle schroeven controleren en evt. aandraaien.

# In gebruik nemen

## 4.4 Inbouw in het keukenblok

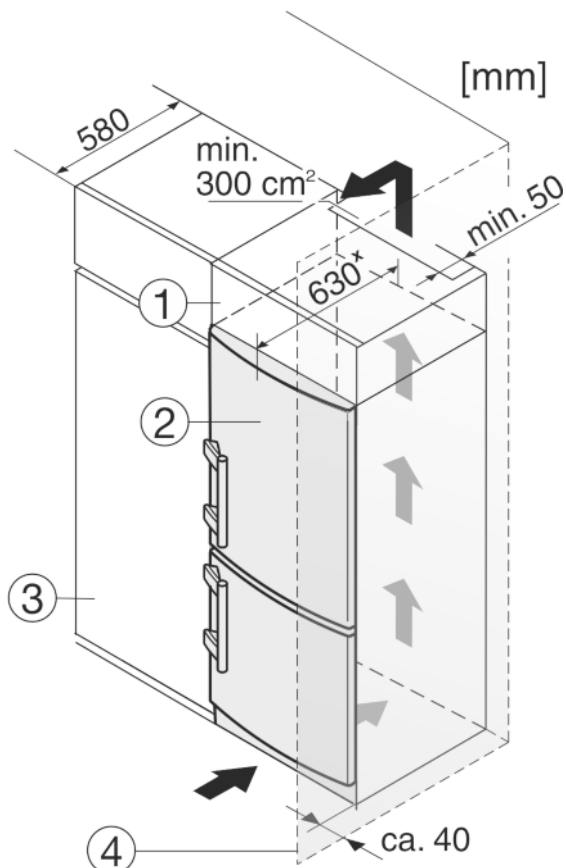


Fig. 9

- (1) Opbouwkast (2) Apparaat (3) Keukenkast (4) Wand

\* Bij apparaten met meegeleverde wandafstandhouders wordt de afmeting 35 mm groter. (zie 4.2).

Het apparaat Fig. 3 (6) kan worden ingebouwd in de keuken. Om het apparaat aan de hoogte van het keukenblok aan te passen, kunt u er een passende opbouwkast Fig. 9 (1) op plaatsen.

Bij een ombouw met keukenkasten (diepte max. 580 mm) kan het apparaat direct naast de keukenkast Fig. 9 (3) worden geplaatst. Het apparaat steekt aan de zijkant 34 mm\* en in het midden 50 mm\* uit ten opzichte van het keukenkastfront.

Ventilatie-eisen:

- Houd achter de gehele breedte van de opbouwkast een ruimte van minstens 50 mm diepte vrij voor luchtafvoer.
- De ventilatieruimte onder het plafond moet minstens 300 cm<sup>2</sup> bedragen.
- Hoe groter de ventilatieruimte, hoe energiezuiniger het apparaat werkt.

Plaats u het apparaat met de scharnierkant naast een muur Fig. 9 (4), dan moet de afstand tussen apparaat en muur minstens 40 mm bedragen. Dit in verband met het uitsteken van de deurgreep bij een geopende deur.

## 4.5 Afvalverwerking van de verpakking



### WAARSCHUWING

Gevaar voor verstikking door verpakkingsmateriaal en folie!  
► Kinderen niet met het verpakkingsmateriaal laten spelen.

De verpakking bestaat uit recyclebaar materiaal:

- Golfkarton/karton
- Onderdelen uit geschuimd polystyreen



- Folies en zakken uit polyetheen
  - Spanbanden uit polypropeen
  - Vastgespijkerd houten raam afgewerkt met polyethyleen\*
- Breng het verpakkingsmateriaal naar een officieel inzamel-punt.

## 4.6 Apparaat aansluiten

### LET OP

Gevaar voor beschadiging van de elektronische componenten!

- Gebruik geen omvormer (omzetten van gelijkstroom naar wisselstroom) of spaarstekker.



### WAARSCHUWING

Brand- en oververhittingsgevaar!

- Gebruik geen verlengsnoer of verdeeldoos.

Stroomsoort (wisselstroom) en spanning op de plaats van bestemming moeten met de informatie op het typeplaatje (zie Het apparaat in vogelvlucht) overeenstemmen.

Het stopcontact moet volgens de voorschriften zijn geaard en een elektrische beveiliging bevatten. De afschakelstroom van de zekering moet liggen tussen 10 A en 16 A.

Het stopcontact moet gemakkelijk toegankelijk zijn, zodat de stroomvoorziening van het apparaat in geval van nood snel kan worden onderbroken. Het mag zich niet achter het apparaat bevinden.

- Elektrische aansluiting controleren.  
► Steek de stekker in het stopcontact.



## 4.7 Apparaat inschakelen

### Aanwijzing

- Om het hele apparaat in te schakelen, dient u alleen het vriesgedeelte in te schakelen. Hierbij wordt automatisch het koelgedeelte mee ingeschakeld.

Zet het apparaat ca. 2 uur aan voordat u diepvriesproducten erin legt.

### 4.7.1 Vriesgedeelte inschakelen

- Toets On/Off vriesgedeelte Fig. 3 (9) indrukken.  
▷ Het apparaat is ingeschakeld. De temperatuurdisplay duidt de ingestelde temperatuur aan. De temperatuurdisplay vriesgedeelte en de toets alarm knippert tot de temperatuur voldoende laag is.  
▷ Wanneer op het display alle LED's van het temperatuurdisplay van het koelgedeelte branden, is de demonstratiemodus geactiveerd. U kunt contact opnemen met de Technische Dienst.

### 4.7.2 Koelgedeelte inschakelen

#### Aanwijzing

- Wanneer u het koelgedeelte inschakelt, wordt automatisch het vriesgedeelte mee ingeschakeld.

- Toets On/Off koelgedeelte Fig. 3 (1) indrukken.  
▷ De binnerverlichting brandt bij open deur.  
▷ De temperatuurdisplay brandt. Koelgedeelte en vriesgedeelte zijn ingeschakeld.



## 5 Bediening

### 5.1 Deuralarm

Voor koel- en diepvriesgedeelte  
Wanneer de deur langer dan 60 seconden geopend is, gaat het akoestisch alarm af.

Het akoestisch alarm stopt automatisch, zodra de deur gesloten wordt.



#### 5.1.1 Deuralarm deactiveren

Het akoestisch alarm kan bij geopende deur worden uitgeschakeld. Het deactiveren werkt zolang de deur open staat.

- ▶ Toets Alarm *Fig. 3 (β)* indrukken.
- ▷ Het akoestisch alarm gaat uit.

### 5.2 Temperatuuralarm

Wanneer de vriestemperatuur niet laag genoeg is, gaat het akoestisch alarm af.

Tegelijkertijd knipperen de temperatuurdisplay en de toets alarm.



De oorzaak voor een te hoge temperatuur kan zijn:

- warme nieuwe levensmiddelen werden in de diepvriezer gelegd
- bij het sorteren en uitnemen van de levensmiddelen is teveel warme lucht binnengekomen
- de stroom is voor langere tijd uitgevallen
- het apparaat is defect

Het akoestisch alarm stopt automatisch, de toets alarm *Fig. 3 (β)* gaat uit en de temperatuurdisplay stopt met knipperen, wanneer de temperatuur weer voldoende laag is

Wanneer het alarm niet uitgaat (zie Storingen).

#### Aanwijzing

Wanneer de temperatuur niet laag genoeg is, kunnen levensmiddelen bederven.

- ▶ De kwaliteit van de levensmiddelen controleren. Bedorven levensmiddelen niet meer nuttigen.

#### 5.2.1 Temperatuuralarm deactiveren

Het akoestisch alarm kan worden gedeactiveerd. Wanneer de temperatuur weer laag genoeg is, is de alarmfunctie weer actief.

- ▶ Toets Alarm *Fig. 3 (β)* indrukken.
- ▷ Het akoestisch alarm is gedeactiveerd.

### 5.3 Koelgedeelte

Door de natuurlijke luchtcirculatie in het koelgedeelte ontstaan er verschillende temperatuur bereiken. Direct boven de groentelades en tegen de achterkant is het het koudste. Voorin aan de bovenkant en in de deur is het het warmste.

#### 5.3.1 Levensmiddelen koelen

##### Aanwijzing

Het energieverbruik stijgt en de koelprestatie vermindert bij onvoldoende ventilatie.

- ▶ Ventilatieluchtspleten altijd vrijlaten.

- ▶ Bederfelijke etenswaren, bereide gerechten, vlees en vleeswaren bewaart u in de koudste zone. In het bovengedeelte en in de deur boter en conserven bewaren. (zie Het apparaat in vogelvlucht)

- ▶ Gebruik om te verpakken herbruikbare dozen van kunststof, metaal, aluminium, glas en vershoudfolie.
- ▶ het gedeelte vooraan op de bodem van het koelgedeelte alleen gebruiken om producten korte tijd neer te zetten, bijv. bij het opruimen of sorteren. Levensmiddelen daar niet laten liggen, ze kunnen bij het sluiten van de deur naar achter worden geschoven of omvallen.
- ▶ Leg de levensmiddelen niet te dicht bij elkaar, zodat de lucht goed kan circuleren.
- ▶ Flessen tegen omvallen beveiligen: de flessenhouder verschuiven.

#### 5.3.2 Temperatuur instellen

De temperatuur is afhankelijk van de volgende factoren:

- hoe vaak de deur wordt geopend
- de temperatuur van de ruimte waar het apparaat staat
- soort, temperatuur en hoeveelheid levensmiddelen

Aanbevolen temperatuurinstelling: 5 °C

U kunt de temperatuur doorlopend veranderen. Is de instelling 1 °C bereikt dan wordt opnieuw bij 9 °C begonnen.

- ▶ Temperatuurverstelling oproepen: druk eenmaal op de insteltoets koelgedeelte *Fig. 3 (β)*.
- ▷ In het temperatuurdisplay knippert de LED van de huidige temperatuur.
- ▶ Druk net zo vaak op de insteltoets koelgedeelte *Fig. 3 (β)* tot de LED's de gewenste temperatuur aangeven.

##### Aanwijzing

- ▶ Door de insteltoets lang in te drukken wordt binnen een kleine temperatuurzone (b.v.: tussen 5 °C en 7 °C) een iets koudere waarde ingesteld. In het temperatuurdisplay is dan de LED van de eerstvolgende lagere temperatuurzone verlicht.

#### 5.3.3 Ventilator

Met de ventilator kunt u grote hoeveelheden verse levensmiddelen snel afkoelen of een relatief gelijkmatige temperatuurverdeling op alle schappen bereiken.



De circulatiekoeling is aan te bevelen:

- bij hoge kamertemperatuur (hoger dan 33 °C)
- bij hoge luchtvochtigheid

De circulatiekoeling heeft een iets hoger energieverbruik. Om energie te besparen, gaat de ventilator bij geopende deur automatisch uit.

##### Ventilator inschakelen

- ▶ Druk kort op de toets Ventilatie *Fig. 3 (2)*.
- ▷ De toets Ventilatie brandt.
- ▷ De ventilator is actief. Bij sommige apparaten wordt deze pas ingeschakeld, wanneer de compressor draait.

##### Ventilator uitschakelen

- ▶ Druk kort op de toets Ventilatie *Fig. 3 (2)*.
- ▷ De toets Ventilatie gaat uit.
- ▷ De ventilator is uitgeschakeld

#### 5.3.4 Draagplateaus

##### Plateaus verplaatsen of uitnemen

De plateaus zijn door uittrekstops beveiligd tegen ongewild uittrekken.

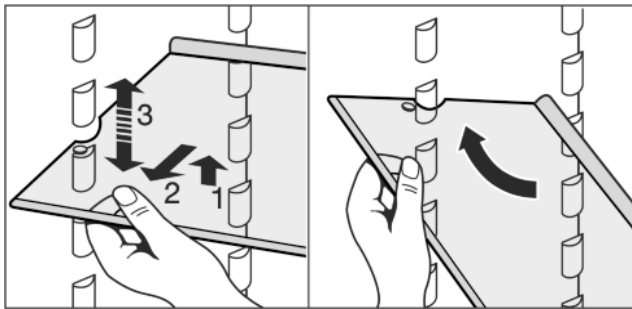
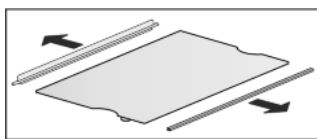


Fig. 10

- ▶ Til het plateau op en trek het een stuk naar voren.
- ▶ Verstel het plateau in de hoogte. Verschuif daarvoor de uitsparingen langs de geleiders.
- ▶ Om het plateau helemaal uit te nemen, moet het schuin worden gezet en er naar voren toe uit worden getrokken.
- ▶ Draagplateau inschuiven, met de aanslagrand aan de achterzijde en naar boven toe wijzend.
- ▷ De levensmiddelen vriezen niet aan de achterwand vast.

### Draagplateaus demonteren

- ▶ De plateaus kunnen worden gedemonteerd om te worden gereinigd.



### 5.3.5 Deelbare draagplateau gebruiken\*

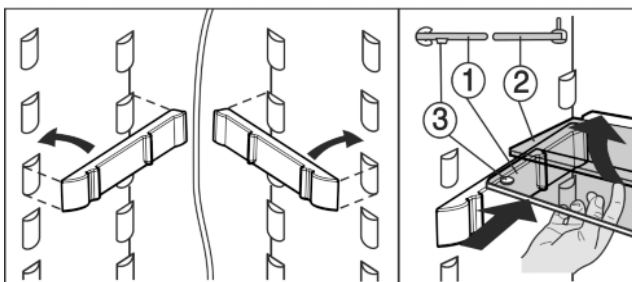


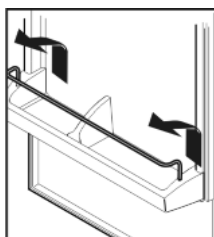
Fig. 11

- ▶ De glasplaat met aanslagrand (2) moet achteraan liggen.

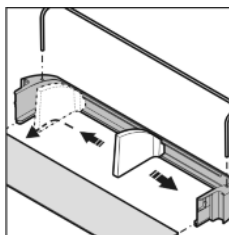
### 5.3.6 Opbergvakken

#### Opbergvakken in de deur verplaatsen

- ▶ Vakken uitnemen volgens de afbeelding.



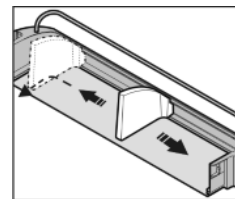
#### Opbergvakken demonteren



- ▶ De opbergvakken kunnen worden gedemonteerd om te worden gereinigd.

### 5.3.7 Flessenhouder uitnemen

- ▶ Flessenhouder altijd bij het kunststof gedeelte vastnemen.



## 5.4 Vriesgedeelte

In het vriesgedeelte kunt u diepvriesproducten of ingevroren levensmiddelen bewaren, ijsblokjes maken en verse levensmiddelen invriezen.

### 5.4.1 Levensmiddelen invriezen

U kunt maximaal zo veel kilo verse levensmiddelen binnen 24 uur invriezen, als op het typeplaatje (zie Het apparaat in vogelvlucht) onder „Invriescapaciteit ... kg/24h” is aangegeven.

De laden kunnen elk met max. 25 kg diepvriesproducten, de plateaus elk met max. 35 kg worden belast.



#### VOORZICHTIG

Gevaar voor verwonding door glasscherven!  
Flessen en blikjes drinken kunnen bij het invriezen springen. Dit geldt met name voor koolzuurhoudend drinken.  
▶ Flessen en blikjes met drinken niet invriezen!

Om de levensmiddelen snel door en door te laten bevriezen, mag u de volgende hoeveelheden per verpakking niet overschrijden:

- fruit, groente max. 1 kg
- vlees max. 2,5 kg
- ▶ Verdeel de levensmiddelen in porties en doe ze in diepvrieszakjes of in herbruikbare bakjes van kunststof, metaal of aluminium.

### 5.4.2 Levensmiddelen ontdooien

- in het koelgedeelte
- in een magnetron
- in een oven/heteluchtoven
- bij kamertemperatuur
- ▶ Ontdooide levensmiddelen alleen bij wijze van uitzondering weer invriezen.

### 5.4.3 Temperatuur instellen

Aanbevolen temperatuurinstelling: -18 °C

U kunt de temperatuur doorlopend veranderen. Is de instelling -32 °C bereikt dan wordt opnieuw bij -15 °C begonnen.

- ▶ Temperatuurverstelling oproepen: druk eenmaal op de insteltoets vriesgedeelte Fig. 3 (6).
- ▷ In het temperatuurdisplay van het vriesgedeelte knippert de LED van de huidige temperatuur.
- ▶ Druk net zo vaak op de insteltoets vriesgedeelte Fig. 3 (6) tot de LEDs de gewenste temperatuur aangeven.

#### Aanwijzing

- ▶ Door de insteltoets lang in te drukken wordt binnen een kleine temperatuurzone (b.v.: tussen -15 °C en -18 °C) een iets koudere waarde ingesteld. In het temperatuurdisplay is dan de LED van de eerstvolgende lagere temperatuurzone verlicht.

### 5.4.4 SuperFrost

Met deze functie kunt u nieuwe levensmiddelen snel tot op de kern invriezen. Het apparaat werkt met maximaal koelvermogen, daardoor kunnen geluiden van het koelaggregaat tijdelijk luider zijn. ❄️ ❄️

U kunt maximaal zoveel nieuwe levensmiddelen binnen 24 h invriezen, als op het typeplaatje onder „invriescapaciteit ... kg/24h” is aangegeven. De invriescapaciteit is afhankelijk van het model en de klimaatklasse van het apparaat.

Afhankelijk van de hoeveelheid nieuwe levensmiddelen die worden ingevroren, moet SuperFrost bijtijds worden ingeschakeld: bij een kleine hoeveelheid in te vriezen levensmiddelen ca. 6h, bij de maximale hoeveelheid in te vriezen levensmiddelen 24h voordat u de levensmiddelen in de vriezer legt.

Verpak de levensmiddelen en leg ze zo breed mogelijk uit. In te vriezen levensmiddelen niet met reeds ingevroren producten in contact brengen om ontdooien van deze producten te voorkomen.

SuperFrost hoeft u in de volgende gevallen niet in te schakelen:

- wanneer u reeds ingevroren waren in de diepvriezer legt

#### Met SuperFrost invriezen

- ▶ Toets SuperFrost Fig. 3(7) kort indrukken.
- ▷ De toets SuperFrost is verlicht.
- ▷ De temperatuur daalt; het apparaat werkt met maximale koeling.
  - Bij een kleine hoeveelheid in te vriezen levensmiddelen:
    - ▶ Ca. 6 u wachten.
  - ▶ Verpakte levensmiddelen in de bovenste laden leggen. Bij de maximale hoeveelheid in te vriezen levensmiddelen (zie typeplaatje):
    - ▶ ca. 24 u wachten.
  - ▶ Bovenste laden uitschuiven en de levensmiddelen direct op de bovenste plateaus leggen.
    - ▷ SuperFrost schakelt na ca. 65 u automatisch uit.
    - ▷ De toets SuperFrost gaat uit, wanneer het invriezen is afgesloten.
  - ▶ Levensmiddelen in de laden leggen en deze weer inschuiven.
  - ▷ Het apparaat werkt in de energiebesparende normale modus verder.

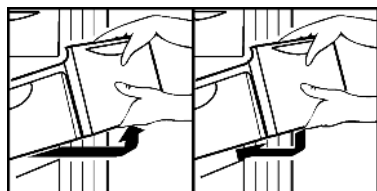
### 5.4.5 Laden

#### Aanwijzing

Het energieverbruik stijgt en de koelprestatie vermindert bij onvoldoende ventilatie.

Bij apparaten met NoFrost:

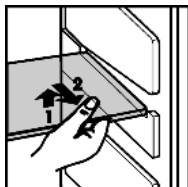
- ▶ Laat de onderste schuiflade in het apparaat zitten!
- ▶ Houd de luchtspleet binnen aan de achterkant steeds vrij!



- ▶ Om diepvriesproducten direct op de draagplateaus te bewaren: trek de schuiflade naar voren en haal de lade uit.

### 5.4.6 Plateaus

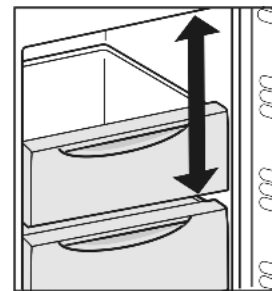
- ▶ Plateau uitnemen: vooraan optillen en uittrekken.
- ▶ Plateau terugplaatsen: tot aanslag inschuiven.



### 5.4.7 VarioSpace

Naast de schuifladen kunt u tevens de plateaus verwijderen. Zo creëert u plaats voor levensmiddelen van groot formaat. Gevogelte, vlees, groot wild en hoog gebak kunnen geheel en al worden ingevroren en later verder verwerkt.

- ▶ De laden kunnen elk met max. 25 kg diepvriesproducten, de plateaus elk met max. 35 kg worden belast.



## 6 Onderhoud

### 6.1 Ontdooien met NoFrost

Het NoFrost-systeem ontdooit het apparaat automatisch.

#### Koelgedeelte:

Het dooiwater verdampt door de warmte van de compressor. Waterdruppels op de achterwand zijn normaal en wijzen niet op een storing.

- ▶ Afvoeropening regelmatig reinigen, zodat het dooiwater kan weglopen (zie 6.2).

#### Vriesgedeelte:

Het vocht slaat neer op de verdamper, wordt regelmatig ontdooid en verdampt dan.

- ▶ U hoeft het apparaat niet handmatig te ontdooien.

### 6.2 Apparaat reinigen



#### WAARSCHUWING

Gevaar voor verwonding en beschadiging door hete stoom! Hete stoom kan brandwonden veroorzaken en de oppervlakken beschadigen.

- ▶ Gebruik geen stoomreinigers!

#### LET OP

Verkeerd reinigen kan het apparaat beschadigen!

- ▶ Gebruik reinigingsmiddelen niet in geconcentreerde vorm.
- ▶ Gebruik geen schurende of krassende sponsjes of staalwol.
- ▶ Geen bijtende, schurende, chloor- resp. oplosmiddelbevattende schoonmaakproducten gebruiken.
- ▶ Gebruik geen chemische oplosmiddelen.
- ▶ Beschadig of verwijder het typeplaatje aan de binnenkant van het apparaat niet. Dit is belangrijk voor de Technische Dienst.
- ▶ Kabels of andere onderdelen niet afbreken, knikken of beschadigen.
- ▶ Laat geen reinigingswater in de afvoergoot, de ventilatieroosters en elektrische delen terecht komen.
- ▶ Gebruik zachte poetsdoeken en een allesreiniger met een neutrale pH-waarde.
- ▶ Gebruik in de binnenruimte van het apparaat alleen levensmiddelenvriendelijke reinigings- en onderhoudsproducten.

- ▶ **Apparaat uitrusten.**
- ▶ **Trek de stekker uit.**



- ▶ **Uit- en inwendige oppervlaktes van kunststof** met lauw-warm water en een beetje afwasmiddel met de hand reinigen.

# Storingen

## LET OP

De **roestvrijstalen deuren** zijn voorzien van een hoogwaardige oppervlaktecoating en mogen niet met het bijgevoegde reinigingsmiddel worden behandeld.

De oppervlaktecoating wordt door dit middel aangetast.

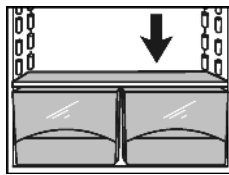


► De **gecoate deuropervlakken** uitsluitend met een zachte schone doek afvegen. Bij hardnekkig vuil een beetje water of allesreiniger gebruiken. Naar keuze kan ook een microvezeldoek worden gebruikt.

► De **buitenkant van roestvrijstaal** kan met speciale in de handel verkrijgbare roestvrijstaalreiniger worden gereinigd. Vervolgens het meegeleverde rvs onderhoudsmiddel gelijkmatig in slijprijrichting aanbrengen.

► **Gelakte zijwanden en gelakte deuropervlakken** uitsluitend met een zachte, schone doek afvegen. Bij hardnekkig vuil een beetje water of allesreiniger gebruiken. Naar keuze kan ook een microvezeldoek worden gebruikt.

► **Afvoeropening** reinigen: afzettingen met een dun hulpmiddel, bijv. een wattenstaafje verwijderen.



► De meeste **onderdelen** kunnen worden gedemonteerd om te worden gereinigd: zie het desbetreffende hoofdstuk.

► **Onderdelen** met lauwwarm water en een beetje afwasmiddel met de hand reinigen.

## Na het reinigen:

► Apparaat en onderdelen droogwrijven.

► Apparaat weer aansluiten en inschakelen.

► SuperFrost inschakelen (zie 5.4.4).

Wanneer de temperatuur voldoende koud is:

► de levensmiddelen er weer in leggen.

## 6.3 Technische Dienst

Probeer eerst of u de storing zelf kunt verhelpen (zie Storingen). Mocht dit niet het geval zijn, neem dan contact op met de Technische Dienst. Het adres vindt u in het bijgevoegd overzicht.

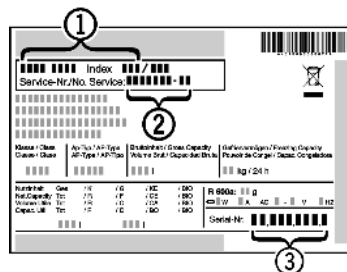


### WAARSCHUWING

Gevaar voor verwonding door onvakkundige reparatie!

► Reparaties en ingrepen aan het apparaat en de stroomaansluiting die niet uitdrukkelijk genoemd worden (zie Onderhoud), uitsluitend door de Technische Dienst laten uitvoeren.

► Apparaataanduiding *Fig. 12 (1)*, service-nr. *Fig. 12 (2)* en serie-nr. *Fig. 12 (3)* van het typeplaatje aflezen. Het typeplaatje bevindt zich aan de linkerkant binnen in het apparaat.



*Fig. 12*

► Contact opnemen met de Technische Dienst en het probleem, apparaataanduiding *Fig. 12 (1)*, service-nr. *Fig. 12 (2)* en serie-nr. *Fig. 12 (3)* mededelen.

▷ Dit maakt een snelle en doelgerichte service mogelijk.

► Het apparaat gesloten laten, totdat de Technische Dienst komt.

▷ De levensmiddelen blijven langer koel.

► Trek de stekker uit het stopcontact (daarbij niet aan het snoer trekken) of de draai de zekering uit.

## 7 Storingen

Uw apparaat is zo ontworpen en gebouwd, dat een veilige werking en lange levensduur gegarandeerd zijn. Mocht er desondanks een storing optreden, dan svp eerst controleren of de storing door een bedieningsfout werd veroorzaakt. In dit geval moeten wij de ontstane kosten ook in de garantieperiode in rekening brengen. Volgende storingen kunt u zelf verhelpen:

### Het apparaat functioneert niet.

→ Het apparaat is niet ingeschakeld.

► Apparaat inschakelen.

→ De stekker zit niet goed in het stopcontact.

► Stekker controleren.

→ De zekering van het stopcontact is niet in orde.

► Zekering controleren.

### De compressor blijft lopen.

→ De compressor schakelt bij een verminderde koudebehoefte over op een lager toerental. Hoewel de looptijd daarvoor langer is, wordt energie bespaard.

► Dat is bij energiebesparende modellen normaal.

→ SuperFrost is ingeschakeld.

► Om de levensmiddelen snel af te koelen, draait de compressor langer. Dit is normaal.

### Een led aan de onderachterkant van het apparaat (bij de compressor) knippert regelmatig om de 15 seconden\*.

→ De inverter is met een foutdiagnose led uitgevoerd.

► Het knipperen is normaal.

### Geluiden zijn te luid.

→ Toerentalgeregelde\* compressoren kunnen naar aanleiding van de verschillende draaisnelheden verschillende geluiden veroorzaken.

► Het geluid is normaal.

### Een borrelen en klateren

→ Dit geluid komt van het koelmiddel, dat door het koelcircuit stroomt.

► Het geluid is normaal.

### Een zacht klikken

→ Het geluid ontstaat bij het automatisch in- en uitschakelen van het koelaggregaat (de motor).

► Het geluid is normaal.

### Een brommend geluid. Kan voor korte tijd iets luider zijn, wanneer het koelaggregaat (de motor) inschakelt.

→ Bij ingeschakelde SuperFrost, nieuw opgeslagen levensmiddelen of na lang geopende deur wordt het koelvermogen automatisch verhoogd.

► Het geluid is normaal.

→ De omgevingstemperatuur is te hoog.

► Oplossing: (zie 1.2)

### Een lage bromtoon.

→ Het geluid ontstaat door luchtstromingsgeluiden van de ventilator.

► Het geluid is normaal.

### Vibratiegeluiden.

→ Het apparaat staat niet stabiel op de grond. Door het draaiende koelaggregaat beginnen aangrenzende meubels en voorwerpen te trillen.

► Stel het apparaat af m.b.v. de stelpootjes.

► Flessen en containers uit elkaar zetten.

### De toets SuperFrost en de temperatuuroverzicht knipperen beiden.

→ Het betreft een storing.

► Neem contact op met de Technische Dienst (zie Onderhoud).

## Op het temperatuurdisplay van het koelgedeelte branden alle LED's.

- De demonstratiemodus is geactiveerd.
- ▶ Neem contact op met de Technische Dienst (zie Onderhoud).

## Het apparaat is aan de buitenkant warm\*.

- De warmte van het koelmiddelcircuit wordt gebruikt om condenswater te voorkomen.
- ▶ Dit is normaal.

## Temperatuur is niet laag genoeg.

- De deur is niet goed gesloten.
- ▶ Deur van het apparaat sluiten.
- Niet voldoende be- en ontluchting.
- ▶ Luchtrooster schoonmaken.
- De omgevingstemperatuur is te hoog.
- ▶ Oplossing: (zie 1.2) .
- Het apparaat werd te vaak of te lang geopend.
- ▶ Afwachten of de benodigde temperatuur weer vanzelf wordt bereikt. Zo niet, contact opnemen met de Technische Dienst (zie Onderhoud).
- U heeft teveel nieuwe levensmiddelen zonder SuperFrost opgeslagen.
- ▶ Oplossing: (zie 5.4.4)
- Het apparaat staat te dicht bij een warmtebron (fornuis, verwarming enz.).
- ▶ Verander de standplaats van het apparaat of van de warmtebron.

## De binnenverlichting brandt niet.

- Het apparaat is niet ingeschakeld.
- ▶ Apparaat inschakelen.
- De deur was langer dan 15 min. open.
- ▶ De binnenverlichting schakelt bij geopende deur na ca. 15 min. automatisch uit.
- De LED-verlichting is defect of de afdekkap is beschadigd:



### WAARSCHUWING

- Gevaar voor verwonding door een elektrische schok!  
Onder de afdekking bevinden zich stroomgeleidende delen.
- ▶ LED-binnenverlichting uitsluitend door de Technische Dienst of daarvoor geschoold personeel laten vervangen of repareren.



### WAARSCHUWING

- Risico op letsel door LED-lamp!  
De lichtintensiteit van de LED-verlichting komt overeen met laserklasse 1/1M.
- Als de afdekkap defect is:
- ▶ Niet met optische lenzen uit directe nabijheid direct in de verlichting kijken. Hierdoor kan oogletsel ontstaan.

## 8 Uitzetten

### 8.1 Apparaat uitschakelen

#### Aanwijzing

- ▶ Om het apparaat volledig uit te schakelen, dient u alleen het vriesgedeelte uit te schakelen. Hierbij wordt automatisch het koelgedeelte mee uitgeschakeld.

#### 8.1.1 Vriesgedeelte uitschakelen

- ▶ Toets On/Off vriesgedeelte *Fig. 3 (9)* gedurende ten minste 3seconden indrukken.

- ▷ De temperatuurdisplays zijn uit. Het hele apparaat is uitgeschakeld.

### 8.1.2 Koelgedeelte uitschakelen

- ▶ Toets On/Off koelgedeelte *Fig. 3 (1)* gedurende ten minste 3seconden indrukken.
- ▷ De interieurverlichting is uit.
- ▷ De temperatuurdisplay voor het koelgedeelte is uit.

#### Aanwijzing

- ▶ Als u alleen het koelgedeelte wilt uitschakelen, bijv. gedurende een vakantie, let er dan altijd op dat de temperatuurdisplay van het vriesgedeelte brandt.

### 8.2 Buiten werking stellen

- ▶ Apparaat leegmaken.
- ▶ Stekker uittrekken.
- ▶ Apparaat reinigen (zie 6.2) .



- ▶ Laat de deuren een stukje open staan zodat er geen onaangename geuren kunnen ontstaan.

### 9 Apparaat afdanken

Het apparaat bevat nog waardevolle materialen en mag niet met het gewoon huis- of grofvuil worden meegegeven. Het recyclen van afgedankte apparaten moet vakkundig gebeuren overeenkomstig de plaatselijk geldende voorschriften en wetten.



Let erop dat bij het afvoeren van het afgedankte apparaat het koelmiddelcircuit niet wordt beschadigd, zodat het koelmiddel (informatie op het typeplaatje) of de olie erin niet ongewild vrijkomen.

- ▶ Apparaat onbruikbaar maken.
- ▶ Trek de stekker uit.
- ▶ Snijd het aansluitsnoer door.



