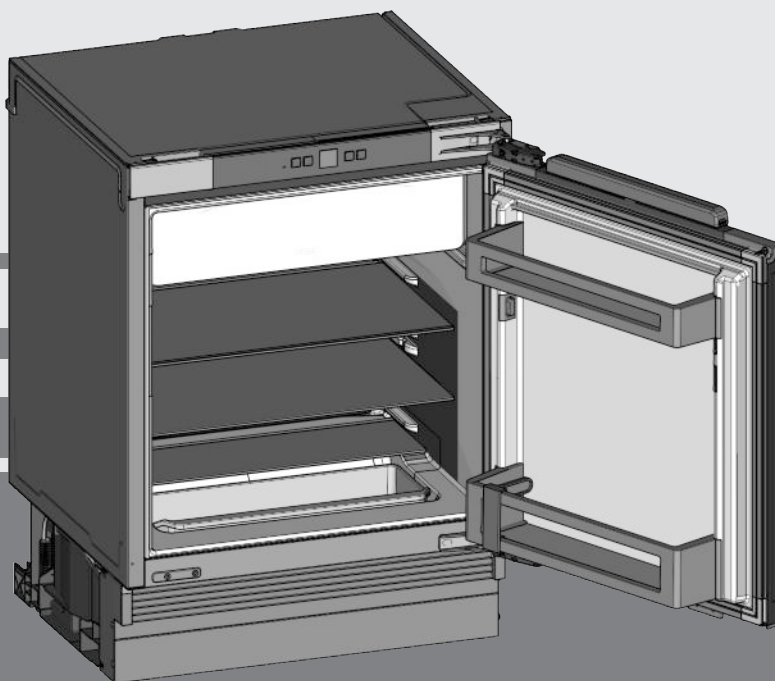


# Gebruiksaanwijzing

Onderbouwkoelkast, integreerbaar, Deur-op-deur

NL



090118 **7086642 - 00**

**UIK 1510/14 ... LC**

**LIEBHERR**

## Inhoudsopgave

<b>1</b>	<b>Het apparaat in vogelvlucht</b> .....	<b>2</b>
1.1	Apparaten- en uitrustingsoverzicht.....	2
1.2	Toepassingsgebied van het apparaat.....	2
1.3	Conformiteit.....	3
1.4	Productgegevens.....	3
1.5	Energie sparen.....	3
<b>2</b>	<b>Algemene veiligheidsvoorschriften</b> .....	<b>3</b>
<b>3</b>	<b>Bedienings- en controle-elementen</b> .....	<b>4</b>
3.1	Bedienings- en controle-elementen.....	4
3.2	Temperatuurweergave.....	4
<b>4</b>	<b>In gebruik nemen</b> .....	<b>4</b>
4.1	Apparaat inschakelen.....	4
<b>5</b>	<b>Bediening</b> .....	<b>5</b>
5.1	Kinderbeveiliging.....	5
5.2	Deuralarm.....	5
5.3	Koelgedeelte .....	5
5.4	Vriesvak.....	6
<b>6</b>	<b>Onderhoud</b> .....	<b>7</b>
6.1	Ontdooien.....	7
6.2	Apparaat reinigen.....	7
6.3	Technische Dienst.....	7
<b>7</b>	<b>Storingen</b> .....	<b>8</b>
<b>8</b>	<b>Uitzetten</b> .....	<b>9</b>
8.1	Apparaat uitschakelen.....	9
8.2	Buiten werking stellen.....	9
<b>9</b>	<b>Apparaat afdanken</b> .....	<b>9</b>

De fabrikant werkt voortdurend aan de verdere ontwikkeling van alle typen en modellen. Daarom vragen wij om uw begrip voor het feit dat wij wijzigingen in vorm, uitvoering en techniek moeten voorbehouden.

Om alle voordelen van uw nieuwe apparaat te leren kennen, de instructies in deze handleiding aandachtig doorlezen a.u.b.

De handleiding geldt voor meerdere modellen, afwijkingen zijn mogelijk. Paragrafen die alleen voor bepaalde apparaten van toepassing zijn, zijn gekenmerkt met een sterretje (\*).

**Gebruiksaanwijzingen zijn gekenmerkt met een ►, gebruikresultaten met een ▷.**

## 1 Het apparaat in vogelvlucht

### 1.1 Apparaten- en uitrustingsoverzicht

#### Aanwijzing

- Levensmiddelen zoals in de afbeelding getoond sorteren. Zo werkt het apparaat energiebesparend.
- Plateaus, schuifladen of manden zijn in de geleverde toestand voor een optimale energie-efficiëntie ingedeeld.

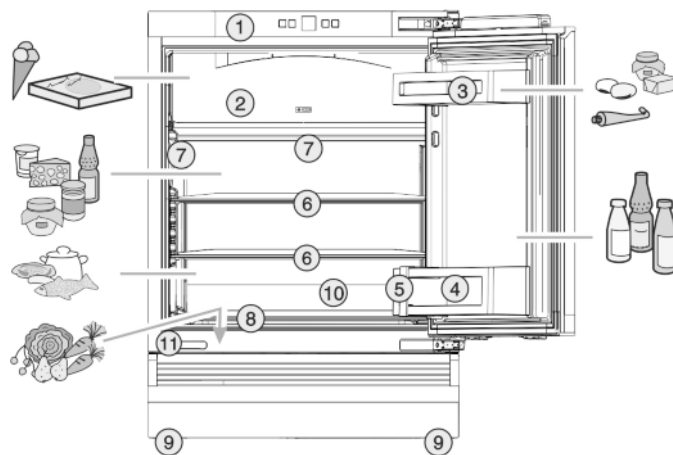


Fig. 1

- |                             |  |
|-----------------------------|--|
| (1) Bedieningspaneel        | (7) LED-binnenverlichting*                     |
| (2) Vriesvak*               | (8) Groentebak in de uitsparing van de bodem   |
| (3) Boter- en kaasvak       | (9) Stelpootjes voor- en achteraan             |
| (4) Flessenrek              | (10) Afvoer voor dooiwater                     |
| (5) Flessenhouder           | (11) Typeplaatje in de uitsparing van de bodem |
| (6) Plateaus, verplaatsbaar |  |

### 1.2 Toepassingsgebied van het apparaat

#### Gebruik volgens de voorschriften

Het apparaat is uitsluitend geschikt voor het koelen van levensmiddelen voor huishoudelijke of soortgelijke doeleinden. Hieronder valt bijv. het gebruik

- in privékeukens, ontbijtgelegenheden,
- door gasten in landhuizen, hotels, motels en andere accommodaties,
- bij catering en vergelijkbare service in de groothandel.

Het apparaat is geschikt voor geïntegreerde onderbouw.

Alle andere toepassingen zijn niet toegestaan.

#### Voorzienbaar verkeerd gebruik

De volgende toepassingen zijn uitdrukkelijk verboden:

- Opslag en koeling van medicijnen, bloedplasma, laboratoriumpreparaten of vergelijkbare, overeenkomstig de Europese richtlijn 2007/47/EG medische hulpmiddelen, ten grondslag liggende stoffen en producten
- Gebruik in explosiegevaarlijke gebieden

Verkeerd gebruik van het apparaat kan tot beschadigingen van de opgeslagen goederen of het bederf hiervan leiden.

#### Klimaatklassen

Het apparaat kan afhankelijk van de klimaatklasse, bij begrensde omgevingstemperaturen, worden gebruikt. De voor uw apparaat betref-

fende klimaatklasse staat op het typeplaatje vermeld.

## Aanwijzing

► Om een probleemloze werking te waarborgen, moet de aangegeven omgevingstemperatuur worden aangehouden.

Klimaat-klasse	voor omgevingstemperaturen van
SN	10 °C t/m 32 °C
N	16 °C t/m 32 °C
ST	16 °C t/m 38 °C
T	16 °C t/m 43 °C

## 1.3 Conformiteit

Het koudemiddelcircuit is gecontroleerd op dichtheid. Het apparaat voldoet in de inbouwtoestand aan de desbetreffende veiligheidsvoorschriften alsmede de richtlijnen 2014/35/EU, 2014/30/EU, 2009/125/EG, 2011/65/EU en 2010/30/EU.

## 1.4 Productgegevens

De productgegevens zijn conform de richtlijn van de (EU) 2017/1369 bij het apparaat gevoegd. Het volledige productgegevensblad kunt op de website van Liebherr in het downloadbereik downloaden.

## 1.5 Energie sparen

- Let altijd op de be- en ontluuchting. Dek de ventilatieopeningen resp. -roosters niet af.
- Plaats het apparaat niet naast een fornuis, verwarming of dergelijke, en stel het apparaat niet bloot aan direct zonlicht.
- Het energieverbruik is afhankelijk van de plaatsingscondities zoals bijv. de omgevingstemperatuur (zie 1.2) . Bij een van de normtemperatuur afwijkende omgevingstemperatuur van 25° C kan het energieverbruik veranderen.
- Open het apparaat, indien mogelijk zo kort mogelijk.
- Hoe lager de temperatuur wordt ingesteld, hoe hoger het energieverbruik.
- Levensmiddelen gesorteerd plaatsen (zie Het apparaat in vogelvlucht).
- Alle levensmiddelen goed verpakt en afgedekt bewaren. Condensvorming wordt voorkomen.
- Levensmiddelen zolang als nodig eruit halen, zodat ze niet te warm worden.
- Warme gerechten plaatsen: eerst tot op kamertemperatuur laten afkoelen.

## 2 Algemene veiligheidsvoorschriften

### Gevaren voor de gebruiker:

- Dit apparaat kan door kinderen alsmede door personen met verminderde psychische, sensorische of mentale bekwaamheden of een gebrek aan ervaring en kennis worden gebruikt onder toezicht van een derde of met betrekking tot het veilige gebruik van het apparaat zijn onderwezen en de gevaren kennen en begrijpen. Kinderen mogen niet

met het apparaat spelen. De reiniging en het onderhoud mag niet door kinderen zonder toezicht worden uitgevoerd. Kinderen van 3-8 jaar mogen het apparaat inladen en uitladen. Kinderen jonger dan 3 jaar dienen uit de buurt van het apparaat te worden gehouden, als het apparaat niet continu onder toezicht staat.

- Als u het stroomsnoer van het apparaat uit het stopcontact trekt, altijd bij de stekker nemen. Niet aan het snoer trekken.
- Trek, in geval van een storing, de stekker uit het stopcontact of schakel de beveiliging uit.
- Beschadig het netsnoer niet. Gebruik het apparaat niet wanneer het netsnoer defect is.
- Reparaties, aanpassingen aan het apparaat en het vervangen van het netsnoer alleen laten uitvoeren door de Technische Dienst of ander daarvoor opgeleid vakpersoneel.\*
- Reparaties en ingrepen aan het apparaat en het vervangen van de netaansluiting mag alleen worden uitgevoerd door de klantenservice of ander vakpersoneel dat hiervoor is opgeleid.
- Het apparaat alleen conform de beschrijving in de handleiding inbouwen, aansluiten en afvoeren.
- Het apparaat alleen in ingebouwde toestand in gebruik nemen.
- Bewaar deze gebruiksaanwijzing zorgvuldig en geef hem eventueel aan de volgende eigenaar door.
- De lampen voor speciale doeleinden (gloeilampen, led, TL-lampen) in het apparaat zijn bedoeld om de binnenruimte te verlichten en niet geschikt als kamerverlichting.

### Brandgevaar:

- Het gebruikte koudemiddel R 600a is milieuvriendelijk maar brandbaar. Uitstromend koelmiddel kan ontbranden.
  - Pijpleidingen van het koelcircuit niet beschadigen.
  - Gebruik binnen in het apparaat nooit open vuur of ontstekingsbronnen.
  - Binnen het apparaat geen elektrische toestellen gebruiken (bijv. stoomreinigers, verwarmingen, ijsmakers, enz.).
  - Als koudemiddel wegglekt: Open vuur of ontstekingsbronnen vlakbij het lek verwijderen. Vertrek goed ventileren. Informeer de klantendienst.
- Geen explosieve stoffen of spuitbussen met brandbare drijfgassen, zoals b.v. butaan, propaan, pentaan enz. in het apparaat bewaren. Zulke spuitbussen zijn herkenbaar aan de op de verpakking vermelde inhoudsstoffen of een vlammensymbool. Eventueel

## Bedienings- en controle-elementen

ontsnappende gassen kunnen door elektrische componenten vlam vatten.

- Alcoholische dranken of andere verpakkingen die alcohol bevatten, mogen uitsluitend goed afgesloten worden bewaard. Eventueel uittredende alcohol kan door elektrische componenten vlam vatten.

### Gevaar voor vallen en omkiepen:

- Plint, laden, deuren enz. niet als voetensteun of om te leunen misbruiken. Dit geldt in het bijzonder voor kinderen.

### Gevaar voor voedselvergiftiging:

- Te lang opgeslagen levensmiddelen niet meer nuttigen.

### Gevaar voor bevriezingen, gevoelloosheid en pijn:

- Langdurig huidcontact met koude oppervlakken en gekoelde of ingevroren levensmiddelen vermijden of veiligheidsmaatregelen treffen, b.v. handschoenen dragen. Consumptie-ijs, met name waterijs of ijsblokjes niet onmiddellijk en niet te koud consumeren.


### Gevaar voor verwonding en beschadiging:

- Hete stoom kan letsel tot gevolg hebben. Voor het ontdooien geen elektrische kachelletjes of stoomreinigers, open vuur of ontdooispray gebruiken.
- IJs niet met scherpe voorwerpen verwijderen.




### Klemgevaar:

- Bij het openen en sluiten van de deur niet in het scharnier grijpen. Vingers kunnen ingeklemd raken.

### Symbolen op het apparaat:

	Het symbool kan zich op de compressor bevinden. Het heeft betrekking op de olie in de compressor en wijst op het volgende gevaar: Kan bij het inslikken en indringen in de luchtwegen dodelijk zijn. Deze aanwijzing is alleen voor het recyclingproces van belang. In de normale modus bestaat er geen gevaar.
---	---

### Neem de specifieke aanwijzingen in de overige hoofdstukken in acht:

	GEVAAR	duidt een direct gevaar aan, die de dood of ernstig lichamelijk letsel tot gevolg kan hebben wanneer dit gevaar niet vermeden wordt.
	WAARSCHUWING	duidt een gevaarlijke situatie aan, die de dood of ernstig lichamelijk letsel tot gevolg kan hebben wanneer dit gevaar niet vermeden wordt.
	VOORZICHTIG	duidt een gevaarlijke situatie aan, die lichamelijk letsel tot gevolg kan

		hebben wanneer dit gevaar niet vermeden wordt.
	LET OP	duidt een gevaarlijke situatie aan, die materiële schade tot gevolg kan hebben wanneer dit gevaar niet vermeden wordt.
	Aanwijzing	geeft aan dat praktische aanwijzingen en tips gegeven worden.

## 3 Bedienings- en controle-elementen

### 3.1 Bedienings- en controle-elementen

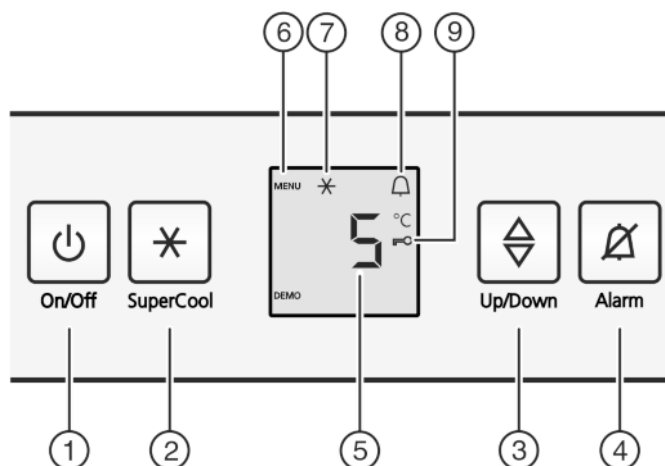


Fig. 2

- |                        |                               |
|------------------------|-------------------------------|
| (1) Toets On/Off       | (6) Symbool Menu              |
| (2) Toets SuperCool    | (7) Symbool SuperCool         |
| (3) Insteltoets        | (8) Symbool Alarm             |
| (4) Toets Alarm        | (9) Symbool Kinderbeveiliging |
| (5) Temperatuurdisplay |                               |

### 3.2 Temperatuurweergave

In de normale modus worden:

In de normale modus worden:

- en de ingestelde koeltemperatuur weergegeven

## 4 In gebruik nemen

### 4.1 Apparaat inschakelen

- Open de deur.
- Aan/uit-toets Fig. 2 (1) indrukken.
- ▷ Het temperatuurdisplay licht op. Het apparaat is ingeschakeld.
- ▷ Wanneer op het display „DEMO” wordt aangegeven, is de demonstratiemodus geactiveerd. U kunt contact opnemen met de Technische Dienst.



## 5 Bediening

### 5.1 Kinderbeveiliging

Met de kinderbeveiliging zorgt u ervoor dat kinderen bij het spelen het apparaat niet onbedoeld uitschakelen.



#### 5.1.1 Kinderbeveiliging instellen

##### Instelmodus activeren:

- ▶ Toets SuperCool Fig. 2 (2) ca. 5 seconden indrukken.
- ▷ Op de display wordt het symbool Menu Fig. 2 (6) weergegeven.
- ▷ Op de display knippert **c**.

##### Moet de functie worden ingeschakeld:

- ▶ Met de toets SuperCool Fig. 2 (2) kort bevestigen.
- ▷ Op het display wordt **c1** weergegeven.
- ▶ Met de toets SuperCool Fig. 2 (2) kort bevestigen.
- ▷ Het symbool Kinderbeveiliging Fig. 2 (9) op de display gaat branden.
- ▷ Op de display knippert **c**.
- ▷ De functie kinderbeveiliging is ingeschakeld.



##### Wanneer de functie moet worden uitgeschakeld:

- ▶ Met de toets SuperCool Fig. 2 (2) kort bevestigen.
- ▷ Op het display wordt **c0** weergegeven.
- ▶ Met de toets SuperCool Fig. 2 (2) kort bevestigen.
- ▷ Op het display knippert **c**.
- ▷ De functie Kinderbeveiliging is uitgeschakeld.



##### Instelmodus beëindigen:

- ▶ De toets On/Off Fig. 2 (1) kort indrukken.
- ▷ Op de temperatuurdisplay wordt weer de temperatuur weergegeven.

### 5.2 Deuralarm

Als de deur langer dan 60 seconden open staat, klinkt er een geluidssignaal.

Het geluidssignaal dooft automatisch, als de deur wordt gesloten.



#### 5.2.1 Deuralarm deactiveren

Het akoestisch alarm kan bij geopende deur worden uitgeschakeld. Het deactiveren werkt zolang de deur open staat.

- ▶ Toets Alarm Fig. 2 (4) indrukken.
- ▷ Het akoestisch alarm gaat uit.

### 5.3 Koelgedeelte

Door de natuurlijke luchtcirculatie in het koelgedeelte ontstaan er verschillende temperatuurbereiken. Direct boven de groentelades en tegen de achterkant is het het koudste. Voorin aan de bovenkant en in de deur is het het warmste.

#### 5.3.1 Levensmiddelen koelen

- ▶ Bederfelijke etenswaren, bereide gerechten, vlees en vleeswaren bewaart u in de koudste zone, middelste deel. In het bovenste gedeelte boter en blikken bewaren. (zie Het apparaat in vogelvlucht)\*
- ▶ Bederfelijke etenswaren, bereide gerechten, vlees en vleeswaren bewaart u in de koudste zone. In het bovengedeelte en in de deur boter en conserven bewaren. (zie Het apparaat in vogelvlucht)
- ▶ Gebruik om te verpakken herbruikbare dozen van kunststof, metaal, aluminium, glas en vershoudfolie.

- ▶ Levensmiddelen die gemakkelijk geur of smaak opnemen of afgeven, zoals vloeistoffen, altijd in gesloten verpakking of afgedekt bewaren.
- ▶ Leg de levensmiddelen niet te dicht bij elkaar, zodat de lucht goed kan circuleren.
- ▶ Flessen tegen omvallen beveiligen: de flessenhouder verschuiven.

#### 5.3.2 Temperatuur instellen

De temperatuur is afhankelijk van de volgende factoren:

- hoe vaak de deur wordt geopend
- de ruimtetemperatuur op de opstellocatie
- de aard, temperatuur en hoeveelheid levensmiddelen

Aanbevolen temperatuurinstelling: 5 °C

In het vriesvak ontstaat dan een gemiddelde temperatuur van ca. -18 °C.

De Temperatuur kan doorlopend gewijzigd worden. Is de instelling 2 °C bereikt, wordt weer met 9 °C begonnen.

- ▶ Temperatuurfunctie oproepen: Druk de insteltoets Fig. 2 (3) in.

▷ Op het temperatuurdisplay wordt de tot nog toe ingestelde waarde knipperend aangegeven.

- ▶ Temperatuur in 1 °C stappen wijzigen: Druk de insteltoets Fig. 2 (3) net zo vaak in, totdat de gewenste temperatuur op het temperatuurdisplay oplicht.

▶ Temperatuur doorlopend veranderen: insteltoets ingedrukt houden.

▷ Tijdens het instellen wordt de waarde knipperend weergegeven.

▷ Ca. 5 seconden nadat de toets voor de laatste keer werd ingedrukt, wordt de nieuwe instelling overgenomen en de ingestelde temperatuur weer aangegeven. De temperatuur in de binnenruimte past zich langzaam aan de nieuwe instelling aan.



#### 5.3.3 SuperCool

Met SuperCool schakelt u het hoogste afkoelvermogen in. Daarmee bereikt u lagere koeltemperaturen. Gebruik SuperCool om grote hoeveelheden levensmiddelen snel af te koelen.



Wanneer u levensmiddelen wilt invriezen, SuperCool ca. 4 uur vooraf inschakelen.\*

SuperCool heeft een iets hoger energieverbruik.

##### Met SuperCool koelen

- ▶ Toets SuperCool Fig. 2 (2) kort indrukken.
- ▷ Het symbool SuperCool Fig. 2 (7) is verlicht in de display.
- ▷ De koeltemperatuur daalt tot op de koudste waarde. SuperCool is ingeschakeld.
- ▷ SuperCool schakelt na 12 uur automatisch uit. Het apparaat werkt in de energiebesparende normale modus verder.

##### SuperCool voortijdig uitschakelen

- ▶ Toets SuperCool Fig. 2 (2) kort indrukken.
- ▷ Het symbool SuperCool Fig. 2 (7) in de display gaat uit.
- ▷ SuperCool is uitgeschakeld.

#### 5.3.4 Draagplateaus

##### Plateaus verplaatsen of uitnemen

De draagplateaus moeten worden beveiligd tegen het per ongelijk omlaag vallen door uittrekanslagen.

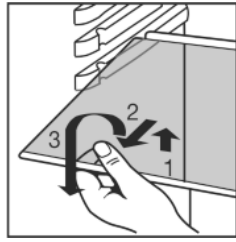
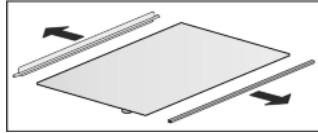


Fig. 3

- Til het plateau op en trek het er naar voren toe uit.

### Draagplateaus demonteren

- De draagplateaus kunnen voor het reinigen gedemonteerd worden.



### 5.3.5 Opbergvakken

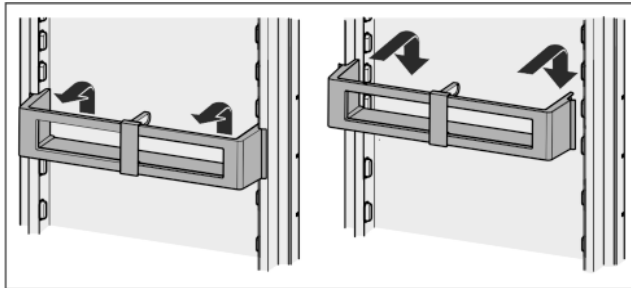


Fig. 4

### Opbergvakken demonteren

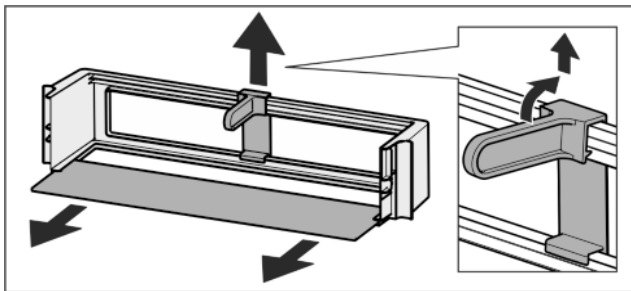
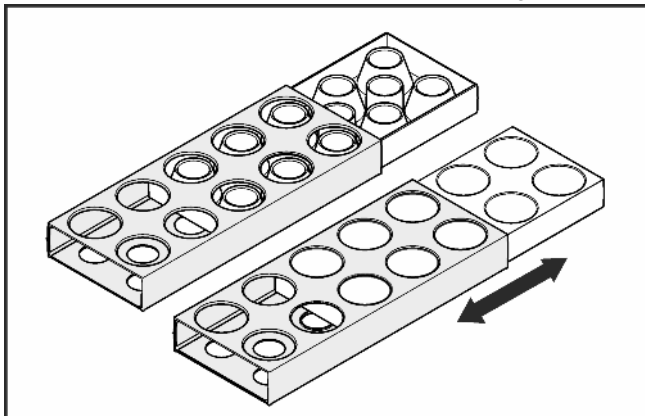


Fig. 5

- De opbergvakken kunnen worden gedemonteerd om te worden gereinigd.

### 5.3.6 Eierhouder

De eierhouder kan eruit getrokken worden en is draaibaar. De beide delen van de eierhouder kunnen bijvoorbeeld worden gebruikt om verschillen qua aankoopdatum aan te geven.



- Gebruik de bovenste zijde voor de opslag van kippeneieren.
- Gebruik de onderste zijde voor de opslag van kwarteleieren.

## 5.4 Vriesvak\*

In het vriesvak kunt u bij een temperatuur van  $-18\text{ }^{\circ}\text{C}$  en lager diepvriesproducten en ingevroren levensmiddelen meerdere maanden bewaren, ijsblokjes maken en verse levensmiddelen invriezen.

De luchttemperatuur in het vak, gemeten met een thermometer of andere meetapparatuur, kan schommelen.

### 5.4.1 Vriesvak openen\*

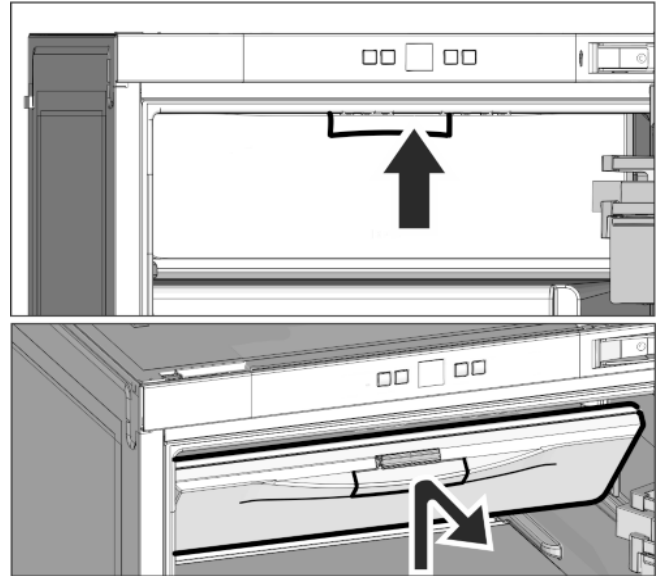


Fig. 6

Om het vriesvak te openen moet u de greep naar boven drukken en dan het deurtje van het vriesvak naar voren trekken. Bij het sluiten van het vriesvak op de greep drukken om het correct vastklikken van de sluiting te waarborgen.

### 5.4.2 Levensmiddelen invriezen\*

U kunt maximaal 2 kg verse levensmiddelen per 24 u invriezen.



#### VOORZICHTIG

Gevaar voor verwonding door glasscherven!

Flessen en blikjes drinken kunnen bij het invriezen springen. Dit geldt met name voor koolzuurhoudend drinken.

- Flessen en blikjes met drinken niet invriezen!

- 4 uur vóór het invriezen SuperCool inschakelen en de temperatuur op  $4\text{ }^{\circ}\text{C}$  of kouder instellen.
- Na het invriezen kan de temperatuur weer worden teruggezet en SuperCool worden uitgeschakeld.

Om de levensmiddelen snel door en door te laten bevriezen, mag u de volgende hoeveelheden per verpakking niet overschrijden:

- fruit, groente max. 1 kg
- vlees max. 2,5 kg

- Verdeel de levensmiddelen in porties en doe ze in diepvrieszakjes of in herbruikbare bakjes van kunststof, metaal of aluminium.

### 5.4.4 Levensmiddelen ontdooien

- in het koelgedeelte
- in een magnetron
- in een oven/heteluchtoven
- bij kamertemperatuur

- Neem alleen zoveel levensmiddelen als u nodig heeft. Ontdooide levensmiddelen zo snel mogelijk verwerken.

## 6 Onderhoud

### 6.1 Ontdooien

#### 6.1.1 Koelgedeelte ontdooien\*

Het koelgedeelte ontdooit automatisch. Het dooiwater verdampst. Waterdruppels op de achterwand zijn normaal en wijzen niet op een storing.

- ▶ Afvoeropening regelmatig reinigen, zodat het dooiwater kan weglopen (zie 6.2).

#### 6.1.2 Vriesvak ontdooien\*

In het vriesvak vormt zich na verloop van tijd een rijp- resp. ijslaag. Dat is heel normaal. De rijp- resp. ijslaag wordt sneller gevormd, indien de deur vaak wordt geopend of indien de ingelegde levensmiddelen warm zijn. Een dikke ijslaag doet echter het energieverbruik stijgen. Daarom moet u het apparaat regelmatig ontdooien.



#### WAARSCHUWING

Gevaar voor verwonding en beschadiging

- ▶ Geen mechanische hulpmiddelen of andere middelen gebruiken die niet door de fabrikant werden aanbevolen, om het ontdooien te versnellen.
- ▶ Voor het ontdooien geen elektrische kacheltjes of stoomreinigers, open vuur of ontdooispray gebruiken.
- ▶ IJs niet met scherpe voorwerpen verwijderen.
- ▶ De buisleidingen van het koudemiddelcircuit niet beschadigen.

- ▶ Schakel één dag voor het ontdooien de SuperFrost-functie in.
- ▶ Schakel het apparaat uit.
- ▶ Trek de stekker uit.
- ▶ Wikkel de diepvriesproducten in krantenpapier of in een deken en bewaar op een koele plek.
- ▶ Laat de deur van het vak en van het apparaat open tijdens het ontdooien.
- ▶ Losgeraakte ijsstukken uitnemen.
- ▶ Let erop, dat er geen dooiwater in de ombouw loopt.
- ▶ Indien nodig neemt u het dooiwater enkele keren op met een spons of doek.

### 6.2 Apparaat reinigen



#### WAARSCHUWING

Gevaar voor verwonding en beschadiging door hete stoom! Hete stoom kan brandwonden veroorzaken en de oppervlakken beschadigen.

- ▶ Gebruik geen stoomreinigers!

#### LET OP

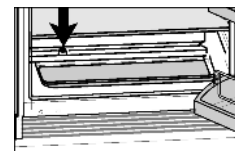
Verkeerd reinigen kan het apparaat beschadigen!

- ▶ Gebruik reinigingsmiddelen niet in geconcentreerde vorm.
- ▶ Gebruik geen schurende of krassende sponsjes of staalwol.
- ▶ Geen scherpe, schurende, zand-, chloor- of zuurhoudende schoonmaakmiddelen gebruiken.
- ▶ Gebruik geen chemische oplosmiddelen.
- ▶ Beschadig of verwijder het typeplaatje aan de binnenkant van het apparaat niet. Dit is belangrijk voor de Technische Dienst.
- ▶ Kabels of andere onderdelen niet afbreken, knikken of beschadigen.
- ▶ Laat geen reinigingswater in de afvoergoot, de ventilatoren en elektrische delen terecht komen.
- ▶ Gebruik zachte poetsdoeken en een allesreiniger met een neutrale pH-waarde.
- ▶ Gebruik in de binnenruimte van het apparaat alleen levensmiddelenvriendelijke reinigings- en onderhoudsproducten.

- ▶ **Apparaat uitruimen.**
- ▶ **Trek de stekker uit.**



- ▶ **Luchttoe- en -afvoerroosters** regelmatig reinigen.
- ▶ **Uit- en inwendige oppervlaktes van kunststof** met lauwwarm water en een beetje afwasmiddel met de hand reinigen.
- ▶ **Afvoeropening** reinigen: afzettingen met een dun hulpmiddel, bijv. een wattenstaafje verwijderen.



- ▶ De meeste **onderdelen** kunnen worden gedemonteerd om te worden gereinigd: zie het desbetreffende hoofdstuk.
- ▶ **Onderdelen** met lauwwarm water en een beetje afwasmiddel met de hand reinigen.

#### Na het reinigen:

- ▶ Apparaat en onderdelen droogwrijven.
- ▶ Apparaat weer aansluiten en inschakelen.
- ▶ De levensmiddelen weer inleggen.

### 6.3 Technische Dienst

Probeer eerst of u de storing zelf kunt verhelpen (zie Storingen). Mocht dit niet het geval zijn, neem dan contact op met de Technische Dienst. Het adres vindt u in het bijgevoegd overzicht.



#### WAARSCHUWING

Gevaar voor verwonding door onvakkundige reparatie!

- ▶ Reparaties en ingrepen aan het apparaat en de stroomaansluiting die niet uitdrukkelijk genoemd worden (zie Onderhoud), uitsluitend door de Technische Dienst laten uitvoeren.

- ▶ Apparaataanduiding *Fig. 7 (1)*, service-nr. *Fig. 7 (2)* en serie-nr. *Fig. 7 (3)* van het typeplaatje aflezen. Het typeplaatje bevindt zich aan de linkerkant binnen in het apparaat.

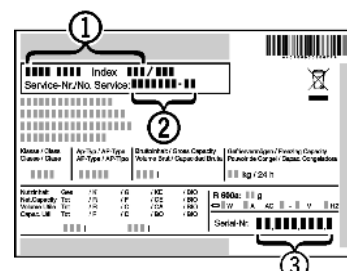


Fig. 7

- ▶ Contact opnemen met de Technische Dienst en het probleem, apparaataanduiding *Fig. 7 (1)*, service-nr. *Fig. 7 (2)* en serie-nr. *Fig. 7 (3)* mededelen.
- ▶ Dit maakt een snelle en doelgerichte service mogelijk.

# Storingen

- ▶ Het apparaat gesloten laten, totdat de Technische Dienst komt.
- ▷ De levensmiddelen blijven langer koel.
- ▶ Trek de stekker uit het stopcontact (daarbij niet aan het snoer trekken) of de draai de zekering uit.

## 7 Storingen

Uw apparaat is zo ontworpen en gebouwd, dat een veilige werking en lange levensduur gegarandeerd zijn. Mocht er desondanks een storing optreden, dan s.v.p. eerst controleren of de storing door een bedieningsfout werd veroorzaakt. In dit geval moeten wij de ontstane kosten ook in de garantieperiode in rekening brengen. Volgende storingen kunt u zelf verhelpen:

### Het apparaat functioneert niet.

- Het apparaat is niet ingeschakeld.
- ▶ Apparaat inschakelen.
- De stekker zit niet goed in het stopcontact.
- ▶ Stekker controleren.
- De zekering van het stopcontact is niet in orde.
- ▶ Zekering controleren.

### De compressor blijft lopen.

- De compressor schakelt bij een verminderde koudebehoefte over op een lager toerental. Hoewel de looptijd daarvoor langer is, wordt energie bespaard.
- ▶ Dat is bij energiebesparende modellen normaal.
- SuperCool is ingeschakeld.
- ▶ Om de levensmiddelen snel af te koelen, draait de compressor langer. Dit is normaal.

### Een LED onder aan de achterkant van het apparaat (bij de compressor) knippert regelmatig om de 5 seconden\*.

- Het betreft een storing.
- ▶ Neem contact op met de Technische Dienst (zie Onderhoud).

### Geluiden zijn te luid.

- Toerentalgeregelde\* compressoren kunnen naar aanleiding van de verschillende draaisnelheden verschillende geluiden veroorzaken.
- ▶ Het geluid is normaal.

### Een borrelen en klateren

- Dit geluid komt van het koelmiddel, dat door het koelcircuit stroomt.
- ▶ Het geluid is normaal.

### Een zacht klikken

- Het geluid ontstaat bij het automatisch in- en uitschakelen van het koelaggregaat (de motor).
- ▶ Het geluid is normaal.

### Een brommend geluid. Kan voor korte tijd iets luider zijn, wanneer het koelaggregaat (de motor) inschakelt.

- Bij ingeschakelde SuperCool, nieuw opgeslagen levensmiddelen of na lang geopende deur wordt het koelvermogen automatisch verhoogd.
- ▶ Het geluid is normaal.
- De omgevingstemperatuur is te hoog.
- ▶ Oplossing: (zie 1.2)

### Vibratiegeluiden.\*

- Het apparaat staat niet stabiel op de grond. Door het draaiende koelaggregaat beginnen aangrenzende meubels en voorwerpen te trillen.
- ▶ Controleer de inbouw en stel het apparaat opnieuw af indien nodig.\*
- ▶ Flessen en containers uit elkaar zetten.\*

### Trilgeluiden

- Het apparaat staat niet vast op de vloer. Daardoor gaan voorwerpen en meubels in de buurt van het lopende koelaggregaat trillen.

- ▶ De inbouw controleren en eventueel het apparaat opnieuw uitlijnen.

- ▶ Flessen en bakken uit elkaar drukken.

### Een stromingsgeluid aan de sluitdemper.

- Het geluid ontstaat bij het openen en sluiten van de deur.
- ▶ Het geluid is normaal.

### In de temperatuurdisplay wordt aangegeven: F0 tot F9

- Het betreft een storing.

- ▶ Neem contact op met de Technische Dienst (zie Onderhoud).

### In de temperatuurdisplay brandt DEMO.

- De demonstratie-modus is geactiveerd.
- ▶ Neem contact op met de Technische Dienst (zie Onderhoud).

### Het apparaat is aan de buitenkant warm\*.

- De warmte van het koelmiddelcircuit wordt gebruikt om condenswater te voorkomen.
- ▶ Dit is normaal.

### Temperatuur is niet laag genoeg.

- De deur is niet goed gesloten.
- ▶ Deur van het apparaat sluiten.
- Niet voldoende be- en ontluchting.
- ▶ Ventilatioosters vrijmaken en reinigen.
- De omgevingstemperatuur is te hoog.
- ▶ Oplossing: (zie 1.2) .
- Het apparaat werd te vaak of te lang geopend.

- ▶ Afwachten of de benodigde temperatuur weer vanzelf wordt bereikt. Zo niet, contact opnemen met de Technische Dienst (zie Onderhoud).

- Het apparaat staat te dicht bij een warmtebron (fornuis, verwarming enz.).

- ▶ Verander de standplaats van het apparaat of van de warmtebron.

- Het apparaat werd niet juist in de nis ingebouwd.

- ▶ Controleer of het apparaat juist is ingebouwd en de deur goed sluit.

### De binnenverlichting brandt niet.

- Het apparaat is niet ingeschakeld.
- ▶ Apparaat inschakelen.
- De deur was langer dan 15 min. open.
- ▶ De binnenverlichting schakelt zich bij een geopende deur na ca. 15 min. automatisch uit.



### WAARSCHUWING

- Gevaar voor verwonding door een elektrische schok!  
Onder de afdekking bevinden zich stroomgeleidende delen.
- ▶ LED-binnenverlichting uitsluitend door de Technische Dienst of daarvoor geschoold personeel laten vervangen of repareren.



### WAARSCHUWING

- Risico op letsel door LED-lamp!  
De lichtintensiteit van de LED-verlichting komt overeen met laserklasse 1/1M.
- Als de afdekkap defect is:
- ▶ Niet met optische lenzen uit directe nabijheid direct in de verlichting kijken. Hierdoor kan oogletsel ontstaan.

### Het deurrubber is defect of moet om een andere reden worden vervangen.

- Het deurrubber kan worden vervangen. Er kan zonder gereedschap een nieuw deurrubber worden geplaatst.
- ▶ Neem contact op met de technische dienst (zie Onderhoud):



## Het apparaat is bevroren of er vormt zich condenswater.

- De deurafdichting kan uit de sleuf zijn weggeleden.
- ▶ De deurafdichting controleren op juiste bevestiging in de sleuf.

## 8 Uitzetten

### 8.1 Apparaat uitschakelen

- ▶ Toets On/Off *Fig. 2 (1)* indrukken, totdat het display donker wordt. Toets loslaten.
- ▷ Wanneer het apparaat niet kan worden uitgeschakeld, is de kinderbeveiliging actief (zie 5.1).

### 8.2 Buiten werking stellen

- ▶ Apparaat leegmaken.
- ▶ Apparaat uitschakelen (zie Uitzetten).
- ▶ Netstekker eruit halen.
- ▶ Apparaat reinigen (zie 6.2).



- ▶ Laat de deuren een stukje open staan zodat er geen onaangename geuren kunnen ontstaan.

## 9 Apparaat afdanken

Het apparaat bevat nog waardevolle materialen en mag niet met het gewoon huis- of grofvuil worden meegegeven. Het recyclen van afgedankte apparaten moet vakkundig gebeuren overeenkomstig de plaatselijk geldende voorschriften en wetten.



Let erop dat bij het afvoeren van het afgedankte apparaat het koelmiddelcircuit niet wordt beschadigd, zodat het koelmiddel (informatie op het typeplaatje) of de olie erin niet ongewild vrijkomen.

- ▶ Apparaat onbruikbaar maken.
- ▶ Trek de stekker uit.
- ▶ Snijd het aansluitsnoer door.



**Liebherr-Hausgeräte Ochsenhausen GmbH**

Memminger Straße 77-79

88416 Ochsenhausen

Deutschland

[home.liebherr.com](http://home.liebherr.com)