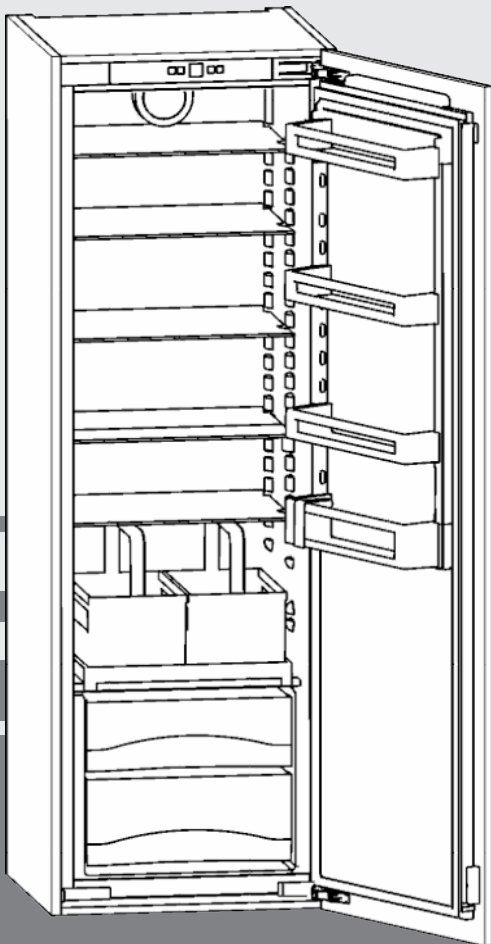


Gebruiksaanwijzing

Inbouwkoelkast

NL



020217 **7086582 - 00**

IKF 3510 ... LC

LIEBHERR

Inhoudsopgave

1	Het apparaat in vogelvlucht.....	2
1.1	Apparaten- en uitrustingsoverzicht.....	2
1.2	Toepassingsgebied van het apparaat.....	2
1.3	Conformiteit.....	3
1.4	Energie sparen.....	3
1.5	Laadvoorbeeld.....	3
2	Algemene veiligheidsvoorschriften.....	3
3	Bedienings- en controle-elementen.....	4
3.1	Bedienings- en controle-elementen.....	4
3.2	Temperatuurweergave.....	5
4	In gebruik nemen.....	5
4.1	Apparaat inschakelen.....	5
5	Bediening.....	5
5.1	Kinderbeveiliging.....	5
5.2	Levensmiddelen koelen.....	5
5.3	Temperatuur instellen.....	5
5.4	SuperCool.....	5
5.5	Ventilator.....	6
5.6	Draagplateaus.....	6
5.7	Deelbare draagplateau gebruiken.....	6
5.8	Opbergvakken.....	6
5.9	Flessenhouder gebruiken.....	6
5.10	Eierhouder.....	7
5.11	Flessenmand.....	7
5.12	Groentebakken op telescooprails.....	8
6	Onderhoud.....	8
6.1	Ontdooien.....	8
6.2	Apparaat reinigen.....	8
6.3	Technische Dienst.....	8
7	Storingen.....	9
8	Uitzetten.....	10
8.1	Apparaat uitschakelen.....	10
8.2	Buiten werking stellen.....	10
9	Apparaat afdanken.....	10

De fabrikant werkt voortdurend aan de verdere ontwikkeling van alle typen en modellen. Daarom vragen wij om uw begrip voor het feit dat wij wijzigingen in vorm, uitvoering en techniek moeten voorbehouden.

Om alle voordelen van uw nieuwe apparaat te leren kennen, de instructies in deze handleiding aandachtig doorlezen a.u.b.

De handleiding geldt voor meerdere modellen, afwijkingen zijn mogelijk. Paragrafen die alleen voor bepaalde apparaten van toepassing zijn, zijn gekenmerkt met een sterretje (*).

Gebruiksaanwijzingen zijn gekenmerkt met een ►, gebruikresultaten met een ▷.

1 Het apparaat in vogelvlucht

1.1 Apparaten- en uitrustingsoverzicht

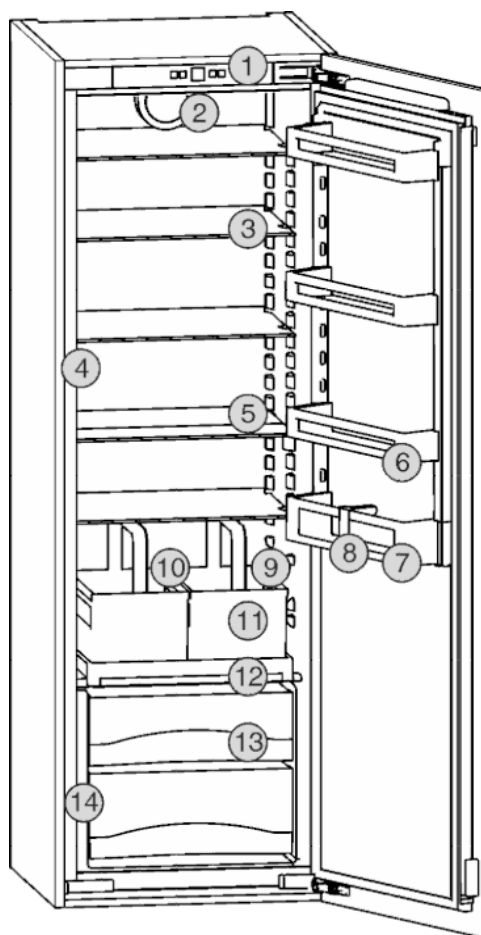


Fig. 1

- | | |
|---------------------------------------|----------------------|
| (1) Bedienings- en controle-elementen | (8) Flessenhouder |
| (2) Ventilator | (9) Koudste zone |
| (3) Draagplateaus | (10) Afvoeropening |
| (4) LED-binnenverlichting | (11) Flessenmand |
| (5) Draagplateau, deelbaar | (12) Vak flessenmand |
| (6) Conservenrek | (13) Groentelade |
| (7) Flessenrek | (14) Typeplaatje |

Aanwijzing

- Plateaus, schuifladen of manden zijn in de geleverde toestand voor een optimale energie-efficiëntie ingedeeld.

1.2 Toepassingsgebied van het apparaat

Gebruik volgens de voorschriften

Het apparaat is uitsluitend geschikt voor het koelen van levensmiddelen voor huishoudelijke of soortgelijke doeleinden. Hieronder valt bijv. het gebruik

- in privékeukens, ontbijtgelegenheden,
- door gasten in landhuizen, hotels, motels en andere accommodaties,
- bij catering en vergelijkbare service in de groothandel.

Alle andere toepassingen zijn niet toegestaan.

Voorzienbaar verkeerd gebruik

De volgende toepassingen zijn uitdrukkelijk verboden:

- Opslag en koeling van medicijnen, bloedplasma, laboratoriumpreparaten of vergelijkbare, overeenkomstig de Europese richtlijn 2007/47/EG medische hulpmiddelen, ten grondslag liggende stoffen en producten
- Gebruik in explosiegevaarlijke gebieden

Verkeerd gebruik van het apparaat kan tot beschadigingen van de opgeslagen goederen of het bederf hiervan leiden.

Klimaatklassen

Het apparaat kan afhankelijk van de klimaatklasse, bij begrensde omgevingstemperaturen, worden gebruikt. De voor uw apparaat betreffende klimaatklasse staat op het typeplaatje vermeld.

Aanwijzing

- Om een probleemloze werking te waarborgen, moet de aangegeven omgevingstemperatuur worden aangehouden.

Klimaat-klasse	voor omgevingstemperaturen van
SN	10 °C t/m 32 °C
N	16 °C t/m 32 °C
ST	16 °C t/m 38 °C
T	16 °C t/m 43 °C

1.3 Conformiteit

Het koudemiddelcircuit is gecontroleerd op dichtheid. Het apparaat voldoet in de inbouwtoestand aan de desbetreffende veiligheidsvoorschriften alsmede de richtlijnen 2014/35/EU, 2014/30/EU, 2009/125/EG, 2011/65/EU en 2010/30/EU.

1.4 Energie sparen

- Let altijd op de be- en ontluchting. Dek de ventilatieopeningen resp. -roosters niet af.
- Houd de ventilatieluchtopeningen altijd vrij.
- Plaats het apparaat niet naast een fornuis, verwarming of dergelijke, en stel het apparaat niet bloot aan direct zonlicht.
- Het energieverbruik is afhankelijk van de plaatsingscondities zoals bijv. de omgevingstemperatuur (zie 1.2) . Bij een van de normtemperatuur afwijkende omgevingstemperatuur van 25° C kan het energieverbruik veranderen.
- Open het apparaat, indien mogelijk zo kort mogelijk.
- Hoe lager de temperatuur wordt ingesteld, hoe hoger het energieverbruik.
- Levensmiddelen gesorteerd plaatsen (zie Het apparaat in vogelvlucht).
- Alle levensmiddelen goed verpakt en afgedekt bewaren. Condensvorming wordt voorkomen.
- Levensmiddelen zolang als nodig eruit halen, zodat ze niet te warm worden.
- Warme gerechten plaatsen: eerst tot op kamertemperatuur laten afkoelen.

1.5 Laadvoorbeeld

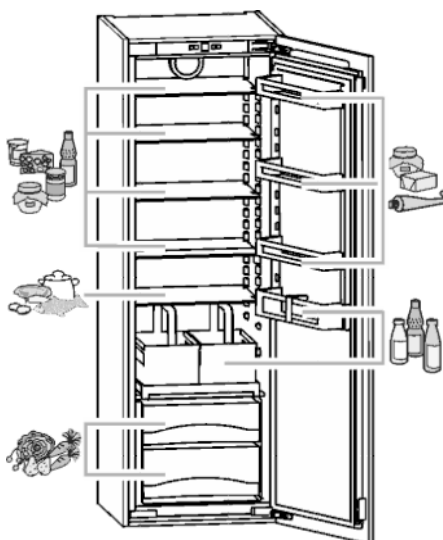


Fig. 2

2 Algemene veiligheidsvoorschriften

Gevaren voor de gebruiker:

- Dit apparaat kan door kinderen alsmede door personen met verminderde psychische, sensorische of mentale bekwaamheden of een gebrek aan ervaring en kennis worden gebruikt onder toezicht van een derde of met betrekking tot het veilige gebruik van het apparaat zijn onderwezen en de gevaren kennen en begrijpen. Kinderen mogen niet met het apparaat spelen. De reiniging en het onderhoud mag niet door kinderen zonder toezicht worden uitgevoerd. Kinderen van 3-8 jaar mogen het apparaat inladen en uitladen. Kinderen jonger dan 3 jaar dienen uit de buurt van het apparaat te worden gehouden, als het apparaat niet continu onder toezicht staat.
- Als u het stroomsnoer van het apparaat uit het stopcontact trekt, altijd bij de stekker nemen. Niet aan het snoer trekken.
- Trek, in geval van een storing, de stekker uit het stopcontact of schakel de beveiliging uit.
- Beschadig het netsnoer niet. Gebruik het apparaat niet wanneer het netsnoer defect is.
- Reparaties en ingrepen aan het apparaat en het vervangen van de netaansluiting mag alleen worden uitgevoerd door de klantenservice of ander vakpersoneel dat hiervoor is opgeleid.
- Het apparaat alleen conform de beschrijving in de handleiding inbouwen, aansluiten en afvoeren.
- Het apparaat alleen in ingebouwde toestand in gebruik nemen.

Bedienings- en controle-elementen

- Bewaar deze gebruiksaanwijzing zorgvuldig en geef hem eventueel aan de volgende eigenaar door.
- De lampen voor speciale doeleinden (gloeilampen, led, TL-lampen) in het apparaat zijn bedoeld om de binnenruimte te verlichten en niet geschikt als kamerverlichting.

Brandgevaar:

- Het gebruikte koudemiddel R 600a is milieuvriendelijk maar brandbaar. Uitstromend koelmiddel kan ontbranden.
 - Pijpleidingen van het koelcircuit niet beschadigen.
 - Gebruik binnen in het apparaat nooit open vuur of ontstekingsbronnen.
 - Binnen het apparaat geen elektrische toestellen gebruiken (bijv. stoomreinigers, verwarmingen, ijsmakers, enz.).
 - Als koudemiddel weglekt: Open vuur of ontstekingsbronnen vlakbij het lek verwijderen. Vertrek goed ventileren. Informeer de klantendienst.
- Geen explosieve stoffen of spuitbussen met brandbare drijfgassen, zoals b.v. butaan, propaan, pentaan enz. in het apparaat bewaren. Zulke spuitbussen zijn herkenbaar aan de op de verpakking vermelde inhoudsstoffen of een vlammensymbool. Eventueel ontsnappende gassen kunnen door elektrische componenten vlam vatten.
- Alcoholische dranken of andere verpakkingen die alcohol bevatten, mogen uitsluitend goed afgesloten worden bewaard. Eventueel uittredende alcohol kan door elektrische componenten vlam vatten.

Gevaar voor vallen en omkiepen:

- Plint, laden, deuren enz. niet als voetensteun of om te leunen misbruiken. Dit geldt in het bijzonder voor kinderen.

Gevaar voor voedselvergiftiging:

- Te lang opgeslagen levensmiddelen niet meer nuttigen.

Gevaar voor bevriezingen, gevoelloosheid en pijn:

- Langdurig huidcontact met koude oppervlakken en gekoelde of ingevroren levensmiddelen vermijden of veiligheidsmaatregelen treffen, b.v. handschoenen dragen. Consumptie-ijs, met name waterijs of ijsblokjes niet onmiddellijk en niet te koud consumeren.

Gevaar voor verwonding en beschadiging:

- Hete stoom kan letsel tot gevolg hebben. Voor het ontdooien geen elektrische kachel-


tjes of stoomreinigers, open vuur of ontdooispray gebruiken.

- IJs niet met scherpe voorwerpen verwijderen.


Klemgevaar:

- Bij het openen en sluiten van de deur niet in het scharnier grijpen. Vingers kunnen ingeklemd raken.

Symbolen op het apparaat:

	Het symbool kan zich op de compressor bevinden. Het heeft betrekking op de olie in de compressor en wijst op het volgende gevaar: Kan bij het inslikken en indringen in de luchtwegen dodelijk zijn. Deze aanwijzing is alleen voor het recyclingproces van belang. In de normale modus bestaat er geen gevaar.
---	---

Neem de specifieke aanwijzingen in de overige hoofdstukken in acht:

	GEVAAR	duidt een direct gevaar aan, die de dood of ernstig lichamelijk letsel tot gevolg kan hebben wanneer dit gevaar niet vermeden wordt.
	WAARSCHUWING	duidt een gevaarlijke situatie aan, die de dood of ernstig lichamelijk letsel tot gevolg kan hebben wanneer dit gevaar niet vermeden wordt.
	VOORZICHTIG	duidt een gevaarlijke situatie aan, die lichamelijk letsel tot gevolg kan hebben wanneer dit gevaar niet vermeden wordt.
	LET OP	duidt een gevaarlijke situatie aan, die materiële schade tot gevolg kan hebben wanneer dit gevaar niet vermeden wordt.
	Aanwijzing	geeft aan dat praktische aanwijzingen en tips gegeven worden.

3 Bedienings- en controle-elementen

3.1 Bedienings- en controle-elementen

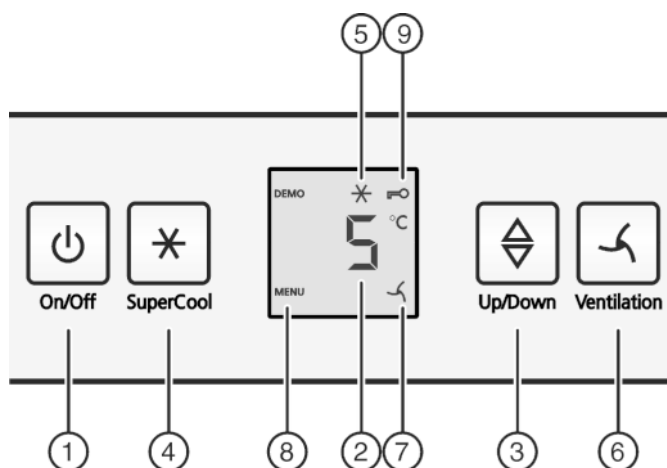


Fig. 3

(1) Toets On/Off

(6) Knop Ventilatie

- (2) Temperatuurdisplay
- (3) Insteltoets
- (4) Toets SuperCool
- (5) Symbool SuperCool
- (7) Symbool Ventilatie
- (8) Symbool Menu
- (9) Symbool Kinderbeveiliging

3.2 Temperatuurweergave

In de normale modus worden:

- en de ingestelde koeltemperatuur weergegeven

De volgende weergaven wijzen op een storing. De mogelijke oorzaken en maatregelen voor het oplossen: (zie Storingen).

- F0 tot F9

4 In gebruik nemen

4.1 Apparaat inschakelen

- ▶ Open de deur.
- ▶ Aan/uit-toets *Fig. 3 (1)* indrukken.
- ▷ Het temperatuurdisplay licht op. Bij het openen van de deur gaat de binnenverlichting aan. Het apparaat is ingeschakeld.
- ▷ Wanneer op het display „DEMO” wordt aangegeven, is de demonstratiemodus geactiveerd. U kunt contact opnemen met de Technische Dienst.



5 Bediening

5.1 Kinderbeveiliging

Met de kinderbeveiliging zorgt u ervoor dat kinderen bij het spelen het apparaat niet onbedoeld uitschakelen.



5.1.1 Kinderbeveiliging instellen

Instelmodus activeren:

- ▶ Toets SuperCool *Fig. 3 (4)* ca. 5 seconden indrukken.
- ▷ Op de display wordt het symbool Menu *Fig. 3 (8)* weergegeven.
- ▷ Op de display knippert **c**.

Moet de functie worden ingeschakeld:

- ▶ Met de toets SuperCool *Fig. 3 (4)* kort bevestigen.
- ▷ Op het display wordt **c1** weergegeven.
- ▶ Met de toets SuperCool *Fig. 3 (4)* kort bevestigen.
- ▷ Het symbool Kinderbeveiliging *Fig. 3 (9)* op de display gaat branden.
- ▷ Op de display knippert **c**.
- ▷ De functie kinderbeveiliging is ingeschakeld.



Wanneer de functie moet worden uitgeschakeld:

- ▶ Met de toets SuperCool *Fig. 3 (4)* kort bevestigen.
- ▷ Op het display wordt **c0** weergegeven.
- ▶ Met de toets SuperCool *Fig. 3 (4)* kort bevestigen.
- ▷ Op het display knippert **c**.
- ▷ De functie Kinderbeveiliging is uitgeschakeld.



Instelmodus beëindigen:

- ▶ De toets On/Off *Fig. 3 (1)* kort indrukken.
- ▷ Op de temperatuurdisplay wordt weer de temperatuur weergegeven.

5.2 Levensmiddelen koelen

Vlak boven de groenteschuifladen en aan de achterwand is het het koudste. In de bovenste voorste zone en in de deur is de temperatuur het warmst.

Aanwijzing

Het energieverbruik stijgt en de koelprestatie vermindert bij onvoldoende ventilatie.

- ▶ Ventilatieluchtspleten altijd vrijlaten.

- ▶ Bederfelijke etenswaren, bereide gerechten, vlees en vleeswaren bewaart u in de koudste zone. In het bovengedeelte en in de deur boter en conserven bewaren. (zie Het apparaat in vogelvlucht)
- ▶ Gebruik om te verpakken herbruikbare dozen van kunststof, metaal, aluminium, glas en vershoudfolie.
- ▶ Levensmiddelen die gemakkelijk geur of smaak opnemen of afgeven, zoals vloeistoffen, altijd in gesloten verpakking of afgedekt bewaren.
- ▶ Levensmiddelen die veel ethyleengas afgeven of daar gevoelig voor zijn, zoals fruit, groenten en salades, altijd apart bewaren of verpakken, om de bewaartijd niet te verkorten; bijv. tomaten niet samen bewaren met kiwi's of kool.

voor apparaten vanaf een hoogte van 1218 mm geldt:

- ▶ het gedeelte vooraan op de bodem van het koelgedeelte alleen gebruiken om producten korte tijd neer te zetten, bijv. bij het opruimen of sorteren. Levensmiddelen daar niet laten liggen, ze kunnen bij het sluiten van de deur naar achter worden geschoven of omvallen.
- ▶ Leg de levensmiddelen niet te dicht bij elkaar, zodat de lucht goed kan circuleren.

5.3 Temperatuur instellen

De temperatuur is afhankelijk van de volgende factoren:

- hoe vaak de deur wordt geopend
- de ruimtetemperatuur op de opstellocatie
- de aard, temperatuur en hoeveelheid levensmiddelen

Aanbevolen temperatuurinstelling: 5 °C

De temperatuur kan doorlopend worden veranderd. Is de instelling 1 °C bereikt, dan wordt weer met 9 °C begonnen.

- ▶ Temperatuurfunctie oproepen: Druk de insteltoets *Fig. 3 (3)* in.
- ▷ Op het temperatuurdisplay wordt de tot nog toe ingestelde waarde knipperend aangegeven.
- ▶ Temperatuur in 1 °C stappen wijzigen: Druk de insteltoets *Fig. 3 (3)* net zo vaak in, totdat de gewenste temperatuur op het temperatuurdisplay oplicht.
- ▶ Temperatuur doorlopend veranderen: insteltoets ingedrukt houden.
- ▷ Tijdens het instellen wordt de waarde knipperend weergegeven.
- ▷ Ca. 5 seconden nadat de toets voor de laatste keer werd ingedrukt, wordt de nieuwe instelling overgenomen en de ingestelde temperatuur weer aangegeven. De temperatuur in de binnenruimte past zich langzaam aan de nieuwe instelling aan.



5.4 SuperCool

Met SuperCool schakelt u het hoogste afkoelvermogen in. Daarmee bereikt u lagere koeltemperaturen. Gebruik SuperCool om grote hoeveelheden levensmiddelen snel af te koelen.



Wanneer SuperCool ingeschakeld is, kan de ventilator* draaien. Het apparaat werkt met maximaal koelvermogen, daardoor kan het geluid van het koelaggregaat tijdelijk luider zijn.

Bediening

SuperCool heeft een iets hoger energieverbruik.

5.4.1 Met SuperCool koelen

- ▶ Toets SuperCool Fig. 3 (4) kort indrukken.
- ▷ Het symbool SuperCool Fig. 3 (5) is verlicht in de display.
- ▷ De koeltemperatuur daalt tot op de koudste waarde. SuperCool is ingeschakeld.
- ▷ SuperCool schakelt na 12 uur automatisch uit. Het apparaat werkt in de energiebesparende normale modus verder.

5.4.2 SuperCool voortijdig uitschakelen

- ▶ Toets SuperCool Fig. 3 (4) kort indrukken.
- ▷ Het symbool SuperCool Fig. 3 (5) in de display gaat uit.
- ▷ SuperCool is uitgeschakeld.

5.5 Ventilator

Met de ventilator kunt u grote hoeveelheden verse levensmiddelen snel afkoelen of een relatief gelijkmatige temperatuurverdeling op alle schappen bereiken.

De circulatiekoeling is aan te bevelen:

- bij hoge kamertemperatuur (hoger dan 33 °C)
- bij hoge luchtvochtigheid

De circulatiekoeling heeft een iets hoger energieverbruik. Om energie te besparen, gaat de ventilator bij geopende deur automatisch uit.

5.5.1 Ventilator inschakelen

- ▶ Druk kort op de toets Ventilatie Fig. 3 (6).
- ▷ Het symbool Ventilatie Fig. 3 (7) brandt.
- ▷ De ventilator is actief. Bij sommige apparaten wordt deze pas ingeschakeld, wanneer de compressor draait.

5.5.2 Ventilator uitschakelen

- ▶ Druk kort op de toets Ventilatie Fig. 3 (6).
- ▷ Het symbool Ventilatie Fig. 3 (7) gaat uit.
- ▷ De ventilator is uitgeschakeld

5.6 Draagplateaus

5.6.1 Plateaus verplaatsen of uittrekken

De plateaus zijn door uittrekstops beveiligd tegen ongewild uittrekken.

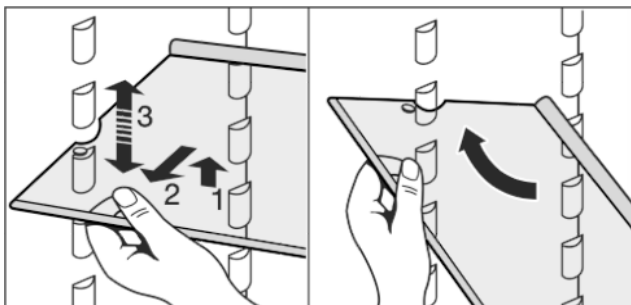
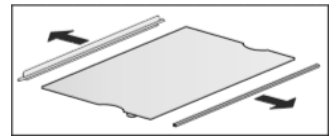


Fig. 4

- ▶ Til het plateau op en trek het een stuk naar voren.
- ▶ Verstel het plateau in de hoogte. Verschuif daarvoor de uitsparingen langs de geleiders.
- ▶ Om het plateau helemaal uit te nemen, moet het schuin worden gezet en er naar voren toe uit worden getrokken.
- ▶ Draagplateau inschuiven, met de aanslagrand aan de achterzijde en naar boven toe wijzend.
- ▷ De levensmiddelen vriezen niet aan de achterwand vast.

5.6.2 Draagplateaus demonteren

- ▶ De plateaus kunnen worden gedemonteerd om te worden gereinigd.



5.7 Deelbare draagplateau gebruiken

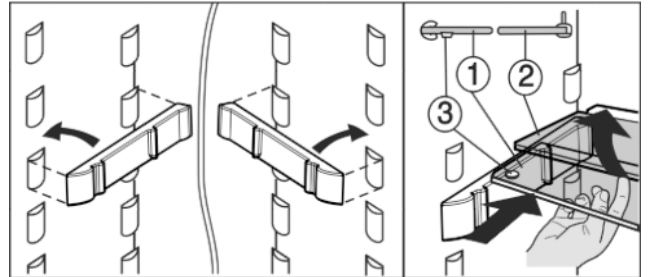


Fig. 5

- ▶ De glasplaat met aanslagrand (2) moet achteraan liggen.
- ▶ De glasplaat (1) met de uittrekstoppers moet vooraan liggen, zodat de stoppers (3) naar beneden wijzen.

5.8 Opbergvakken

5.8.1 Opbergvakken in de deur verplaatsen

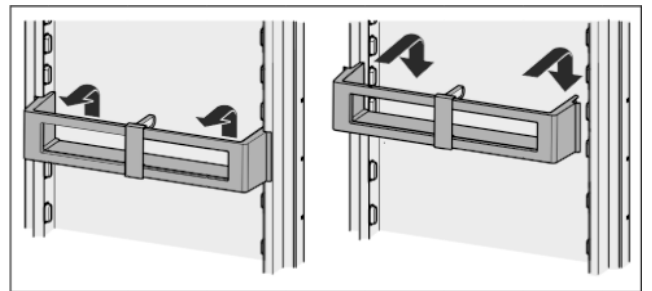


Fig. 6

5.8.2 Opbergvakken demonteren

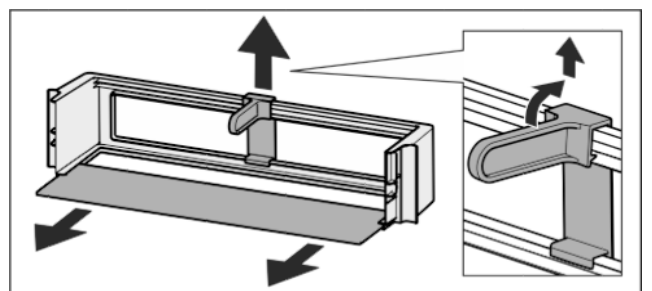
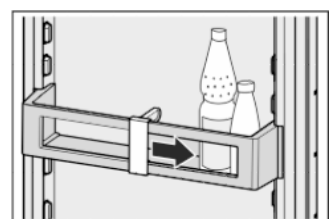


Fig. 7

- ▶ De opbergvakken kunnen worden gedemonteerd om te worden gereinigd.

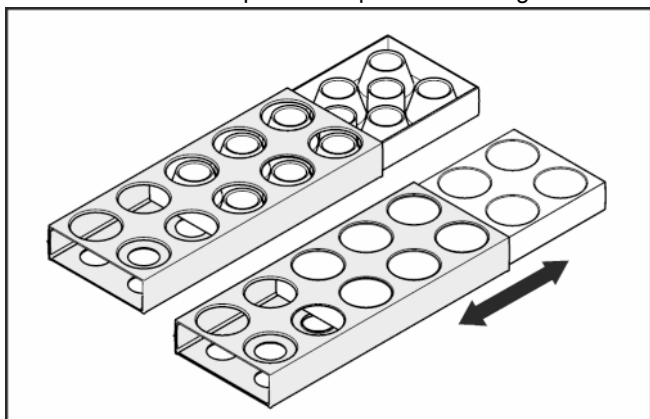
5.9 Flessenhouder gebruiken

- ▶ Om ervoor te zorgen dat de flessen niet omvallen, moet de flessenhouder worden verschoven.



5.10 Eierhouder

De eierhouder kan eruit getrokken worden en is draaibaar. De beide delen van de eierhouder kunnen bijvoorbeeld worden gebruikt om verschillen qua aankoopdatum aan te geven.



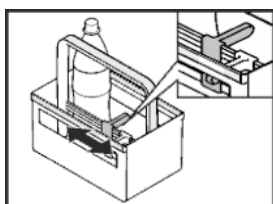
- Gebruik de bovenste zijde voor de opslag van kippeneieren.
- Gebruik de onderste zijde voor de opslag van kwarteleieren.

5.11 Flessenmand

De flessenmand biedt plaats voor het opslaan van flessen in het koelgedeelte. Als de flessenmand eruit wordt gehaald, is er in het vak van de flessenmand plaats voor een krat.

5.11.1 Flessenmand gebruiken

- Zodat flessen niet omvallen, flessenhouder verplaatsen.



5.11.2 Vak van de flessenmand demonteren

- Flessenmand eruit halen.
- Vak flessenmand en glasplaat eruit halen: Glasplaat aan de voorkant licht omhoog tillen (1) en vanaf de voorkant eruit trekken (2).

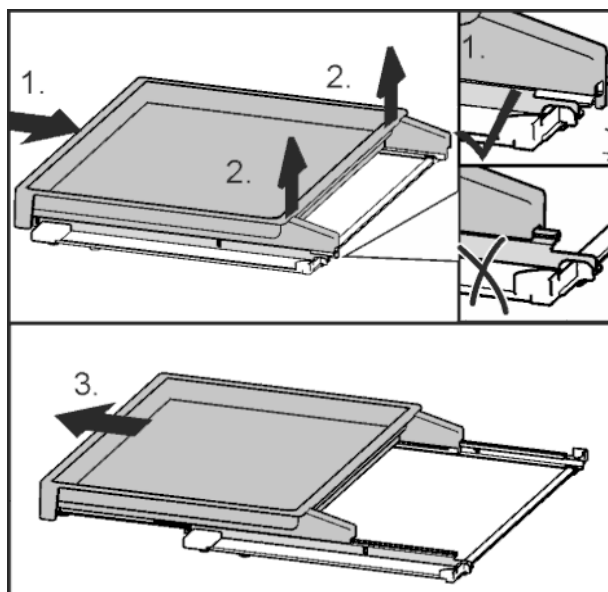
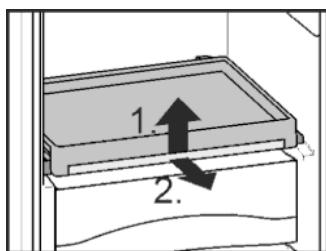


Fig. 8

- Vak flessenmand eruit halen: volledig erin schuiven (1), vergrendeling aan de achterkant losmaken (2) en vak van de flessenmand vanaf de voorkant eruit halen (3).

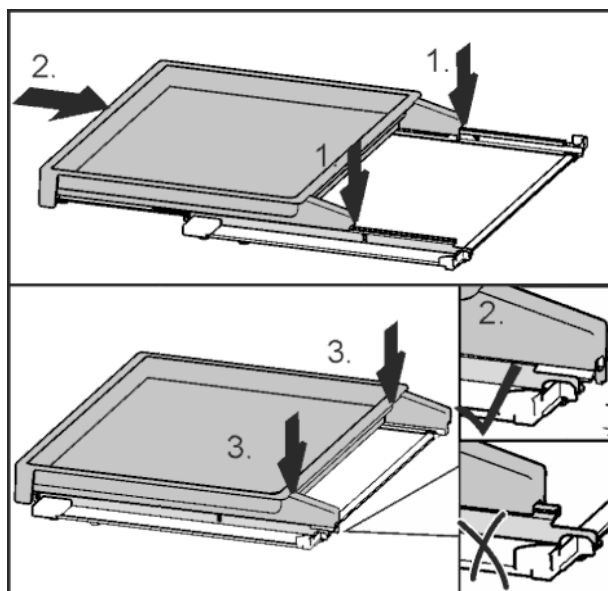
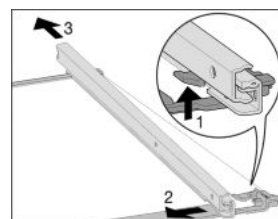


Fig. 9

- Vak van de flessenmand erin plaatsen: midden op de rails plaatsen (1) en volledig erin schuiven (2). Daarna tegen de achterkant drukken totdat het vak van de flessenmand hoorbaar vastklikt (3).
- Glasplaat en vak van de flessenmand aanbrengen: naar achter schuiven.

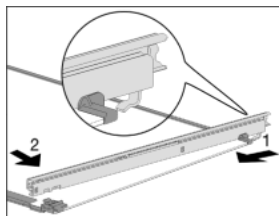
5.11.3 Uittrekrails demonteren

- Voor het reinigen van de glasplaten **uittrekrails** verwijderen: voorste vergrendelnok naar boven drukken (1) en uittrekrail naar opzij (2) en naar achteren (3) wegschuiven.



Onderhoud

- ▶ Uittrekrail plaatsen: achter inhaken (1) en voor vastklikken (2).



5.12 Groentebakken op telescooprails

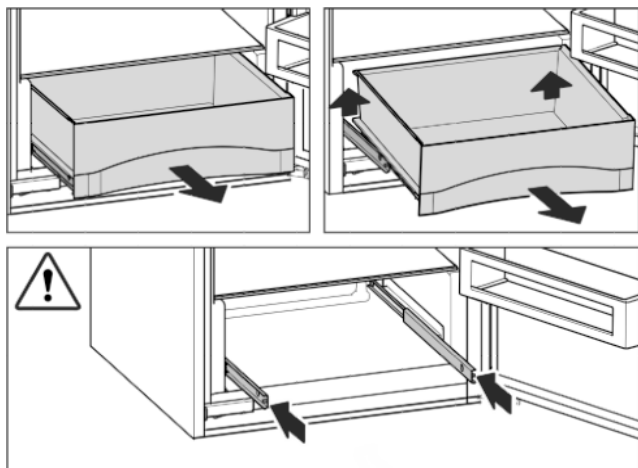


Fig. 10

6 Onderhoud

6.1 Ontdooien

6.1.1 Koelgedeelte ontdooien

Het koelgedeelte ontdooit automatisch. Het dooiwater verdampt. Waterdruppels op de achterwand zijn normaal en wijzen niet op een storing.

- ▶ Afvoeropening regelmatig reinigen, zodat het dooiwater kan weglopen (zie 6.2).

6.2 Apparaat reinigen



WAARSCHUWING

Gevaar voor verwonding en beschadiging door hete stoom! Hete stoom kan brandwonden veroorzaken en de oppervlakken beschadigen.

- ▶ Gebruik geen stoomreinigers!

LET OP

Verkeerd reinigen kan het apparaat beschadigen!

- ▶ Gebruik reinigingsmiddelen niet in geconcentreerde vorm.
- ▶ Gebruik geen schurende of krassende sponsjes of staalwol.
- ▶ Geen scherpe, schurende, zand-, chloor- of zuurhoudende schoonmaakmiddelen gebruiken.
- ▶ Gebruik geen chemische oplosmiddelen.
- ▶ Beschadig of verwijder het typeplaatje aan de binnenkant van het apparaat niet. Dit is belangrijk voor de Technische Dienst.
- ▶ Kabels of andere onderdelen niet afbreken, knikken of beschadigen.
- ▶ Laat geen reinigingswater in de afvoergoot, de ventilatieroosters en elektrische delen terecht komen.
- ▶ Gebruik zachte poetsdoeken en een allesreiniger met een neutrale pH-waarde.
- ▶ Gebruik in de binnenruimte van het apparaat alleen levensmiddelenvriendelijke reinigings- en onderhoudsproducten.

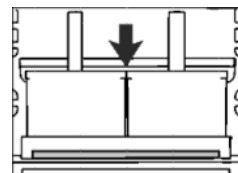
▶ Apparaat uitruimen.

- ▶ Trek de stekker uit.



- ▶ **Uit- en inwendige oppervlaktes van kunststof** met lauwwarm water en een beetje afwasmiddel met de hand reinigen.

- ▶ **Afvoeropening** reinigen: afzettingen met een dun hulpmiddel, bijv. een wattenstaafje verwijderen.



- ▶ De meeste **onderdelen** kunnen worden gedemonteerd om te worden gereinigd: zie het desbetreffende hoofdstuk.
- ▶ **Flessenmand** en **de lade van de flessenmand** met lauwwarm water en een beetje afwasmiddel handmatig reinigen.
- ▶ De **laden** met lauw water en een beetje afwasmiddel handmatig reinigen.
- ▶ De **overige uitrustingsdelen** mogen in de vaatwasser worden gereinigd.
- ▶ **Telescooprails** alleen met een vochtige doek reinigen. Het vet in de geleiders dient ter smearing en mag niet worden verwijderd.

Na het reinigen:

- ▶ Apparaat en onderdelen droogwrijven.
- ▶ Apparaat weer aansluiten en inschakelen.
- ▶ De levensmiddelen weer inleggen.

6.3 Technische Dienst

Probeer eerst of u de storing zelf kunt verhelpen (zie Storingen). Mocht dit niet het geval zijn, neem dan contact op met de Technische Dienst. Het adres vindt u in het bijgevoegd overzicht.



WAARSCHUWING

Gevaar voor verwonding door onvakkundige reparatie!

- ▶ Reparaties en ingrepen aan het apparaat en de stroomaansluiting die niet uitdrukkelijk genoemd worden (zie Onderhoud), uitsluitend door de Technische Dienst laten uitvoeren.

- ▶ Apparaataanduiding Fig. 11 (1), service-nr. Fig. 11 (2) en serie-nr. Fig. 11 (3) van het typeplaatje aflezen. Het typeplaatje bevindt zich aan de linkerkant binnen in het apparaat.

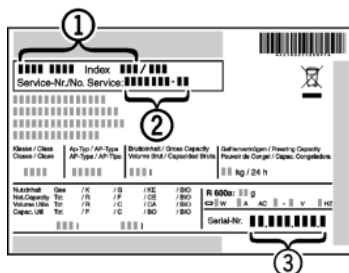


Fig. 11

- ▶ Contact opnemen met de Technische Dienst en het probleem, apparaataanduiding Fig. 11 (1), service-nr. Fig. 11 (2) en serie-nr. Fig. 11 (3) mededelen.
- ▶ Dit maakt een snelle en doelgerichte service mogelijk.
- ▶ Het apparaat gesloten laten, totdat de Technische Dienst komt.
- ▶ De levensmiddelen blijven langer koel.
- ▶ Trek de stekker uit het stopcontact (daarbij niet aan het snoer trekken) of de draai de zekering uit.

7 Storingen

Uw apparaat is zo ontworpen en gebouwd, dat een veilige werking en lange levensduur gegarandeerd zijn. Mocht er desondanks een storing optreden, dan svp eerst controleren of de storing door een bedieningsfout werd veroorzaakt. In dit geval moeten wij de ontstane kosten ook in de garantieperiode in rekening brengen. Volgende storingen kunt u zelf verhelpen:

Het apparaat functioneert niet.

- Het apparaat is niet ingeschakeld.
- ▶ Apparaat inschakelen.
- De stekker zit niet goed in het stopcontact.
- ▶ Stekker controleren.
- De zekering van het stopcontact is niet in orde.
- ▶ Zekering controleren.

De compressor blijft lopen.

- De compressor schakelt bij een verminderde koudebehoefte over op een lager toerental. Hoewel de looptijd daardoor langer is, wordt energie bespaard.
- ▶ Dat is bij energiebesparende modellen normaal.
- SuperCool is ingeschakeld.
- ▶ Om de levensmiddelen snel af te koelen, draait de compressor langer. Dit is normaal.

Een LED onder aan de achterkant van het apparaat (bij de compressor) knippert regelmatig om de 5 seconden*.

- Het betreft een storing.
- ▶ Neem contact op met de Technische Dienst (zie Onderhoud).

Geluiden zijn te luid.

- Toerentalgeregelde* compressoren kunnen naar aanleiding van de verschillende draaisnelheden verschillende geluiden veroorzaken.
- ▶ Het geluid is normaal.

Een borrelen en klateren

- Dit geluid komt van het koelmiddel, dat door het koelcircuit stroomt.
- ▶ Het geluid is normaal.

Een zacht klikken

- Het geluid ontstaat bij het automatisch in- en uitschakelen van het koelaggregaat (de motor).
- ▶ Het geluid is normaal.

Een brommend geluid. Kan voor korte tijd iets luider zijn, wanneer het koelaggregaat (de motor) inschakelt.

- Bij ingeschakelde SuperCool, nieuw opgeslagen levensmiddelen of na lang geopende deur wordt het koelvermogen automatisch verhoogd.

- ▶ Het geluid is normaal.
- De omgevingstemperatuur is te hoog.
- ▶ Oplossing: (zie 1.2)

Een lage bromtoon.

- Het geluid ontstaat door luchtstromingsgeluiden van de ventilator.
- ▶ Het geluid is normaal.

Trilgeluiden

- Het apparaat staat niet vast op de vloer. Daardoor gaan voorwerpen en meubels in de buurt van het lopende koelaggregaat trillen.
- ▶ De inbouw controleren en eventueel het apparaat opnieuw uitlijnen.
- ▶ Flessen en bakken uit elkaar drukken.

In de temperatuursdisplay wordt aangegeven: F0 tot F9

- Het betreft een storing.
- ▶ Neem contact op met de Technische Dienst (zie Onderhoud).

In de temperatuursdisplay brandt DEMO.

- De demonstratie-modus is geactiveerd.
- ▶ Neem contact op met de Technische Dienst (zie Onderhoud).

Het apparaat is aan de buitenkant warm*.

- De warmte van het koelmiddelcircuit wordt gebruikt om condenswater te voorkomen.
- ▶ Dit is normaal.

Temperatuur is niet laag genoeg.

- De deur is niet goed gesloten.
- ▶ Deur van het apparaat sluiten.
- Niet voldoende be- en ontluchting.
- ▶ Ventilatioosters vrijmaken en reinigen.
- De omgevingstemperatuur is te hoog.
- ▶ Oplossing: (zie 1.2) .
- Het apparaat werd te vaak of te lang geopend.
- ▶ Afwachten of de benodigde temperatuur weer vanzelf wordt bereikt. Zo niet, contact opnemen met de Technische Dienst (zie Onderhoud).
- De temperatuur is verkeerd ingesteld.
- ▶ Stel de temperatuur lager in en controleer deze na 24 uur.
- Het apparaat staat te dicht bij een warmtebron (fornuis, verwarming enz.).
- ▶ Verander de standplaats van het apparaat of van de warmtebron.
- Het apparaat werd niet juist in de nis ingebouwd.
- ▶ Controleer of het apparaat juist is ingebouwd en de deur goed sluit.

De binnenverlichting brandt niet.

- Het apparaat is niet ingeschakeld.
- ▶ Apparaat inschakelen.
- De deur was langer dan 15 min. open.
- ▶ De binnenverlichting schakelt zich bij een geopende deur na ca. 15 min. automatisch uit.
- De LED-verlichting is defect of de afdekking is beschadigd:



WAARSCHUWING

- Gevaar voor verwonding door een elektrische schok!
Onder de afdekking bevinden zich stroomgeleidende delen.
- ▶ LED-binnenverlichting uitsluitend door de Technische Dienst of daarvoor geschoold personeel laten vervangen of repareren.



WAARSCHUWING

Risico op letsel door LED-lamp!

De lichtintensiteit van de LED-verlichting komt overeen met laserklasse 1/1M.

Als de afdekkap defect is:

- ▶ Niet met optische lenzen uit directe nabijheid direct in de verlichting kijken. Hierdoor kan oogletsel ontstaan.

8 Uitzetten

8.1 Apparaat uitschakelen

- ▶ Druk de On/Off-toets *Fig. 3 (1)* in gedurende ca. 2 seconden.
- ▷ Er klinkt een lange pieptoon. Het temperatuursdisplay is uit. Het apparaat is uitgeschakeld.
- ▷ Wanneer het apparaat niet kan worden uitgeschakeld, is de kinderbeveiliging actief (zie 5.1).



8.2 Buiten werking stellen

- ▶ Apparaat leegmaken.
- ▶ Apparaat uitschakelen (zie Uitzetten).
- ▶ Netstekker eruit halen.
- ▶ Apparaat reinigen (zie 6.2).



- ▶ Laat de deuren een stukje open staan zodat er geen onaangename geuren kunnen ontstaan.

9 Apparaat afdanken

Het apparaat bevat nog waardevolle materialen en mag niet met het gewoon huis- of grofvuil worden meegegeven. Het recyclen van afgedankte apparaten moet vakkundig gebeuren overeenkomstig de plaatselijk geldende voorschriften en wetten.



Let erop dat bij het afvoeren van het afgedankte apparaat het koelmiddelcircuit niet wordt beschadigd, zodat het koelmiddel (informatie op het typeplaatje) of de olie erin niet ongewild vrijkomen.

- ▶ Apparaat onbruikbaar maken.
- ▶ Trek de stekker uit.
- ▶ Snijd het aansluitsnoer door.



Liebherr-Hausgeräte Ochsenhausen GmbH

Memminger Straße 77-79

88416 Ochsenhausen

Deutschland

home.liebherr.com