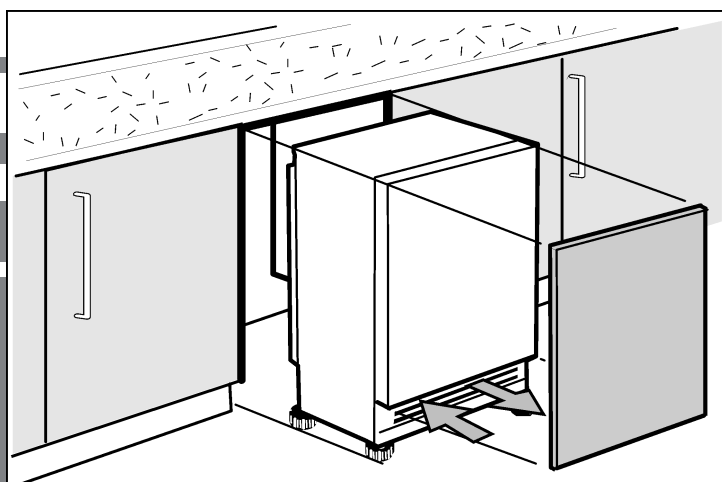


Montagehandleiding

Koel- en vriesapparaten, tafelmodel, integreerbaar

NL



100210 **7084174 - 00**

UIK/ UIG ... 3

LIEBHERR

Algemene veiligheidsvoorschriften

Inhoudsopgave

1	Algemene veiligheidsvoorschriften.....	20
2	Apparaat opstellen.....	20
3	Draairichting deur veranderen.....	20
3.1	Deur demonteren.....	21
3.2	Vriesvakdeur vervangen.....	21
3.3	Lagerdelen omplaatsen.....	21
3.4	Deur weer monteren.....	21
4	Inbouw.....	21
4.1	Apparaat installeren.....	22
4.2	Kastdeuren monteren.....	23
5	Apparaat aansluiten.....	25




De fabrikant werkt voortdurend aan de verdere ontwikkeling van alle typen en modellen. Daarom vragen wij om uw begrip voor het feit dat wij wijzigingen in vorm, uitvoering en techniek moeten voorbehouden.

Om alle voordelen van uw nieuwe apparaat te leren kennen, de instructies in deze handleiding aandachtig doorlezen a.u.b.

De handleiding geldt voor meerdere modellen, afwijkingen zijn mogelijk. Paragrafen die alleen voor bepaalde apparaten van toepassing zijn, zijn gekenmerkt met een sterretje (*).

Gebruiksaanwijzingen zijn gekenmerkt met een ►, gebruikresultaten met een ▷.

1 Algemene veiligheidsvoorschriften

	GEVAAR	duidt een direct gevaar aan, die de dood of ernstig lichamelijk letsel tot gevolg kan hebben wanneer dit gevaar niet vermeden wordt.
	WAARSCHUWING	duidt een gevaarlijke situatie aan, die de dood of ernstig lichamelijk letsel tot gevolg kan hebben wanneer dit gevaar niet vermeden wordt.
	VOORZICHTIG	duidt een gevaarlijke situatie aan, die lichamelijk letsel tot gevolg kan hebben wanneer dit gevaar niet vermeden wordt.
	LET OP	duidt een gevaarlijke situatie aan, die materiële schade tot gevolg kan hebben wanneer dit gevaar niet vermeden wordt.
	Aanwijzing	geeft aan dat praktische aanwijzingen en tips gegeven worden.

Het is belangrijk dat de richtlijnen en aanwijzingen in deze instructie opgevolgd worden, zodat het apparaat juist geïnstalleerd wordt en correct werkt. Lees en begrijp alle informatie in deze instructie voordat het apparaat wordt geïnstalleerd.

2 Apparaat opstellen

Neem bij beschadiging van het apparaat onmiddellijk - nog voor het aansluiten - contact op met de leverancier.

De vloer waar het apparaat komt te staan moet waterpas en vlak zijn.

Stel het apparaat niet op in direct zonlicht en ook niet naast een fornuis, verwarming of dergelijke.

Het apparaat is geschikt voor onderbouw.

Stel het apparaat niet op zonder hulp.

De plaatsingsruimte van uw apparaat moet volgens de norm EN 378 per 8 g R 600a koelmiddel over een volume van van 1 m³ beschikken. Indien de plaatsingsruimte te klein is, kan in geval van een lek in het koelmiddelcircuit een ontvlambaar gaslucht-mengsel ontstaan. Informatie over de hoeveelheid koelmiddel vindt u op het typeplaatje aan de binnenkant van het apparaat.



WAARSCHUWING

Brandgevaar door vocht!

Wanneer stroomgeleidende delen of de stroomaansluiting vochtig worden, kan dat leiden tot kortsluiting.

- Het apparaat is ontworpen voor gebruik in een gesloten ruimte. Het apparaat niet buiten, in een vochtige omgeving of binnen bereik van spatwater plaatsen.



WAARSCHUWING

Brandgevaar door koelmiddel!

Het gebruikte koelmiddel R 600a is milieuvriendelijk, maar brandbaar. Ontsnappend koelmiddel kan vlam vatten.

- De buisleidingen van het koelmiddelcircuit niet beschadigen.



WAARSCHUWING

Gevaar voor brand en beschadiging!

- Plaats geen warmte afgevend apparaten, bijv. magnetron, toaster enz. op het apparaat!

- Haal het aansluitsnoer van de achterzijde van het apparaat. Verwijder hierbij de snoerhouder, anders kunnen trillingsgeluiden ontstaan!

na de inbouw:

- Trek de beschermfolie van de sierlijsten.*
- Verwijder alle transportbeveiligingsonderdelen.
- Doe de verpakking weg .
- Bij Side-by-Side inbouw, vries- en koelapparaat naast elkaar:
 - het vriesapparaat van voren gezien altijd rechts naast het koelapparaat plaatsen.
 - ▷ Vanwege de links ingeschuimde zijwandverwarming in het vriesapparaat vormt zich tussen de apparaten geen condenswater.

De ventilatie gebeurt via de apparaatsokkel.

Als het apparaat in een erg vochtige omgeving staat, kan er condens worden gevormd op de buitenkant van het apparaat.

- Zorg altijd goed voor een goede verluchting van de plaatsingsruimte.

3 Draairichting deur veranderen

LET OP

Gevaar voor beschadiging bij Side-by-Side inbouw door condenswater!

Wanneer vries- en koelapparaten naast elkaar worden ingebouwd, moet de vrieskast van de voorkant uit gezien altijd rechts naast de koelkast staan.

- De deurdraairichting niet veranderen.

Controleer of volgend gereedschap klaar ligt:

- Accu-schroevendraaier Torx® 15, 25
- Schroevendraaier Torx® 15, 25

Het apparaat voor 2/3 in de nis schuiven.

Stekker uit het stopcontact trekken.

Open de deur.

3.1 Deur demonteren

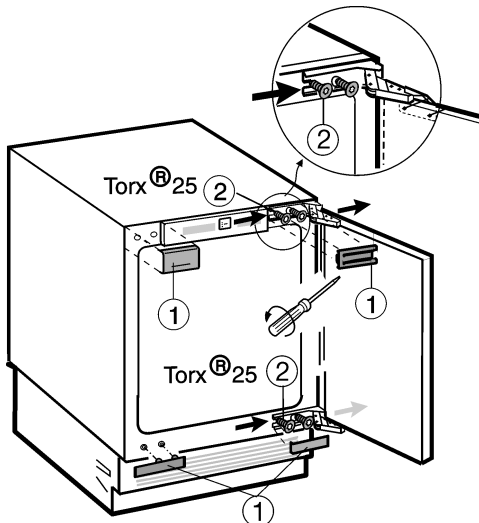


Fig. 1

- ▶ Afdekkingen Fig. 1 (1) verwijderen.
- ▶ Bevestigingsschroeven Fig. 1 (2) alleen losdraaien.
- ▶ Deur wegnemen: naar buiten toe schuiven, uithangen en wegzetten.

3.2 Vriesvakdeur vervangen*

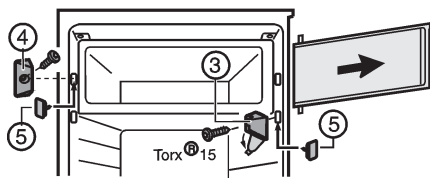


Fig. 2

- ▶ Afdekking aan lagerbus Fig. 2 (3) wegklappen.
- ▶ Lagerbus Fig. 2 (3) met de vriesvakdeur losschroeven.
- ▶ Sluitstuk Fig. 2 (4) losschroeven.
- ▶ De vrijgekomen gaten met de meegeleverde stoppen Fig. 2 (5) sluiten.

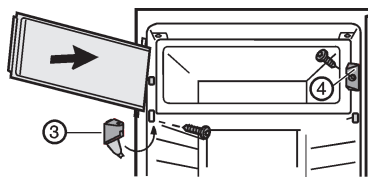


Fig. 3

- ▶ Sluitstuk Fig. 3 (4) monteren.
- ▶ Vriesvakdeur boven plaatsen.
- ▶ Lagerbus Fig. 3 (3) monteren en afdekking dichtklappen.

3.3 Lagerdelen omplaatsen



VOORZICHTIG

- Gevaar voor verwonding wanneer de scharnieren dichtklappen!
- ▶ Laat de scharnieren open.

- ▶ Bevestigingsschroeven Fig. 1 (2) boven en beneden naar de andere kant verplaatsen.

Schroeven zijn zelfsnijdend. Gebruik een accu-schroevendraaier:

- ▶ Scharnieren van de deur afschroeven Fig. 4 (7), diagonaal omzetten en met min. 4 Nm goed vastschroeven.
- ▶ Vrijgekomen bevestigingsgaten met meegeleverde stoppen Fig. 4 (6) afdekken.

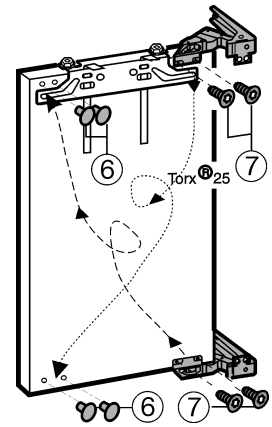


Fig. 4

3.4 Deur weer monteren

- ▶ Apparaatdeur in de vooraf gemonteerde bevestigingsschroeven Fig. 1 (2) inhangen.
- ▶ Bevestigingsschroeven Fig. 1 (2) met min. 4 Nm goed vastschroeven.
- ▶ Afdekkingen Fig. 1 (1) weer monteren.



WAARSCHUWING

Gevaar voor verwonding door eruit vallende deur!

Als de bevestigingsonderdelen niet vast genoeg zijn aangeschroefd, kan de deur eruit vallen. Dit kan zwaar letsel tot gevolg hebben. Bovendien sluit de deur evt. niet, zodat het apparaat niet goed koelt.

- ▶ De scharnier met min. 4 Nm goed vastschroeven.
- ▶ Alle schroeven controleren en evt. aandraaien.

4 Inbouw

Alle bevestigingsdelen worden meegeleverd.



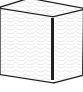


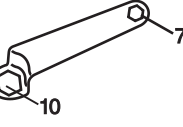
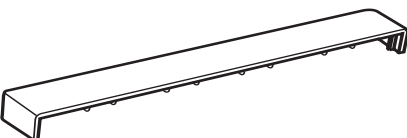
<p>⑤* </p> <p>2x</p>	<p>⑥ </p> <p>4x</p>
<p>⑧ </p> <p>1x</p>	<p>⑨ </p> <p>2x</p>
<p>⑱ Torx® 15 </p> <p>12 x ø4 x 14</p>	<p>⑳ </p> <p>1x</p>
<p>㉔ </p> <p>1x</p>	

Fig. 5

Controleer of volgend gereedschap klaar ligt:

- Accu-schroevendraaier Torx® 15, 20, 25
- Zeskantsleutel 13
- Schroevendraaier Torx® 15
- schroevendraaier 6
- inbussleutel, 8 mm

Inbouw

LET OP

Gevaar voor beschadiging door condenswater!

- ▶ Bij Side-by-Side-inbouw, vries- en koelkast naast elkaar, de vrieskast altijd rechts naast de koelkast opstellen (vanaf de voorkant gezien). Door de links ingeschuimde zijwandverwarming in de vrieskast wordt het ontstaan van condenswater tussen de apparaten verhinderd.

Let erop dat het stopcontact goed toegankelijk blijft.

De inbouwmaten controleren:

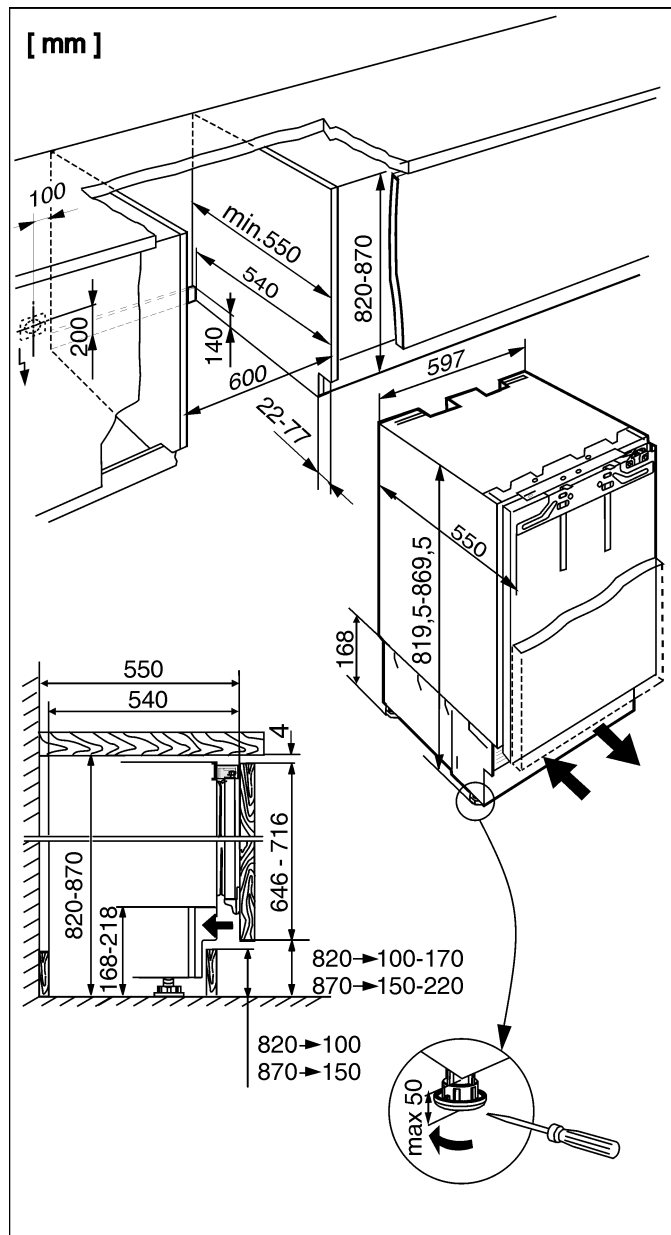


Fig. 6

Onderbouw mogelijkheden:

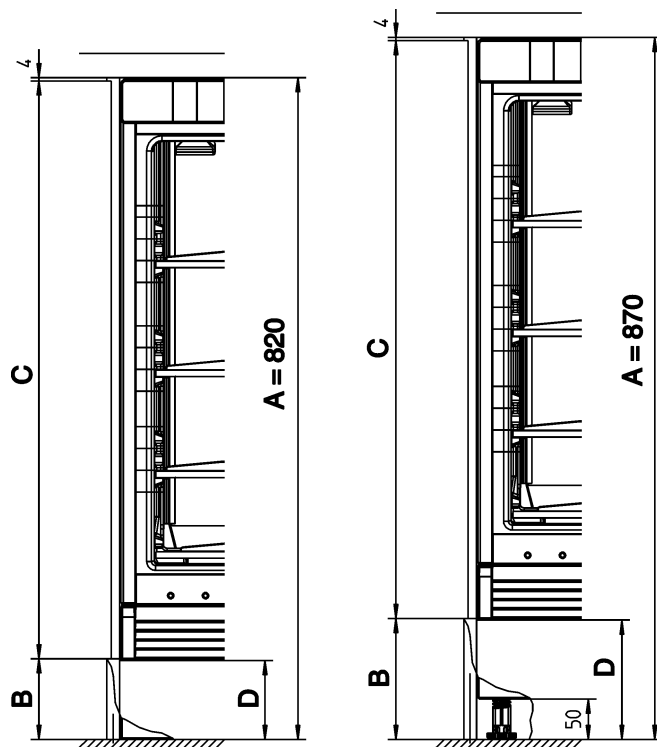


Fig. 7 Voor onderbouw nis 820 of 870 mm hoogte

- A = nishoogte
- B = hoogte van de meubelsokkelplaat
- C = meubeldeurhoogte
- D = plinthoogte van de uitgesneden meubelsokkelplaat

Nishoogte A	Hoogte van de meubelsokkelplaat B	Meubeldeurhoogte C	Plinthoogte van de meubelsokkelplaat D
820 mm	100 mm	716 mm	100 mm
820 mm	170 mm	646 mm	100 mm
870 mm	150 mm	716 mm	150 mm
870 mm	220 mm	646 mm	150 mm

Aanwijzing

- ▶ Voor montage van de meubeldeur controleren, of het toegelaten gewicht van de meubeldeur niet wordt overschreden.
- ▶ Zoniet kan beschadiging van de scharnieren of daaruit voortvloeiende slechte werking niet worden uitgesloten.

Model	Maximumgewicht van de meubeldeur
UIK	10 kg
UIG	20 kg

4.1 Apparaat installeren

- ▶ Neem het netsnoer van de achterzijde van het apparaat. Verwijder hierbij de snoerhouder, anders kunnen trillingsgeluiden ontstaan!
- ▶ Het netsnoer met behulp van een koord zo leggen, dat het apparaat na het inbouwen gemakkelijk kan worden aangesloten.

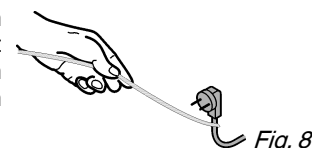


Fig. 8

- ▶ Stelpootjes vooraan, naargelang nishoogte voorinstellend uitdraaien.

Apparaat in de nis schuiven en uitlijnen:

LET OP

Potentieel gevaar voor beschadiging van de vloer!

- ▶ Onder beide stelvoetjes aan de zijkant een strook karton, ca. 10 x 60 cm, leggen. De stroken kunt u uit de verpakking snijden.
- ▶ Na het inschuiven de stroken weer verwijderen.

- ▶ Het apparaat in de nis schuiven zodat de voorkanten van de scharnieren op één lijn met de zijkant van het meubel liggen.

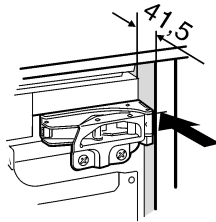


Fig. 9

- ▶ De afstand van de voorkant van de meubelzijkant tot het apparaat bedraagt overall 41,5 mm. (letten op deuraanslagonderdelen, noppen en afdichtstrippen)

Bij meubels met deuraanslagonderdelen (noppen, afdichtstrippen enz.):

- ▶ Houd rekening met de opbouwafmeting (diepte van de deuraanslagonderdelen): Laat de scharnieren met de opbouwmaat naar voren staan.

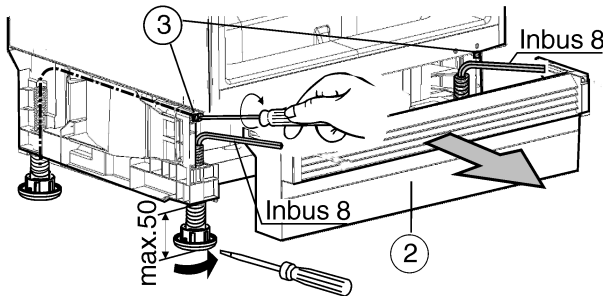


Fig. 10

- ▶ Sokkelplaat naar voren eraf trekken. Evt. het onderste deurvak verwijderen - makkelijker voor de montage.
- ▶ Apparaat aan de hand van de stelvoetjes nauwkeurig uitlijnen: achterste stelvoetjes via de schroeven Fig. 10 (3) uitlijnen. Voorste stelvoetjes met behulp van een schroevendraaier, bij ingedraaide stelvoetjes met inbusleutel, 8 mm uitschroeven. Apparaat moet tussen vloer en aanrecht licht in de nis worden ingeklemd!

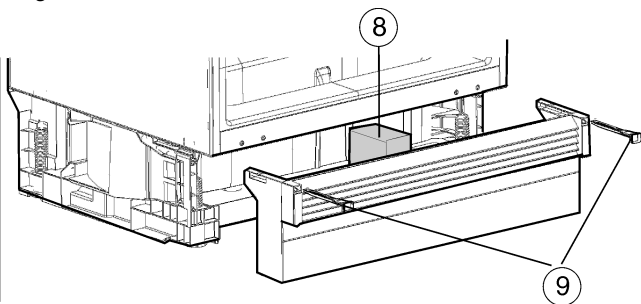


Fig. 11

- ▶ Schuimstof gedeelte Fig. 11 (8) aanbrengen - belangrijk om de luchtstromingen gescheiden te houden!
- ▶ Sokkelplaat weer terugplaatsen en zover naar voren trekken, dat de voorkant van het ventilatierooster en de meubelsokkelplaat één lijn vormen!

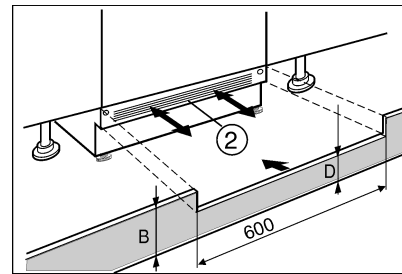


Fig. 12

- ▶ Let erop dat de ventilatiegleuven vrij blijven: meubelsokkel eventueel overeenkomstig uitsnijden!
- ▶ Sokkelplaat vastzetten: grendel Fig. 11 (9) aanbrengen, daarbij sokkelplaat vasthouden.

Schroef het apparaat in de nis vast:

Voor de onderbouw onder een granieten aanrecht is via de Technische Dienst een bevestigingsset voor de zijbevestiging verkrijgbaar.

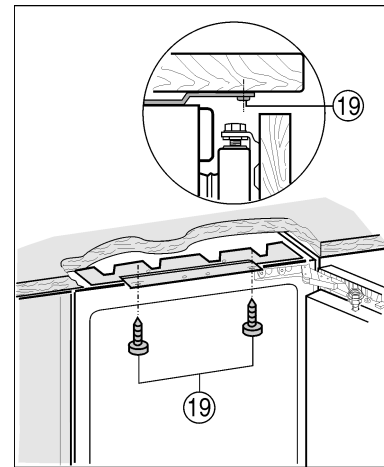


Fig. 13

- ▶ Met lange spaanplaat Schroeven Fig. 13 (19) boven vastschroeven.

4.2 Kastdeuren monteren

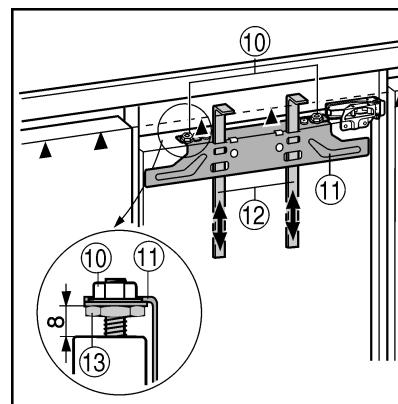


Fig. 14

- ▶ Controleer de voorinstelling van 8 mm (afstand tussen de deur van het apparaat en de onderkant van de strip).
- ▶ Montagehulpstukken Fig. 14 (12) op kastdeurhoogte omhoog schuiven. Onderste aanslagkant ▲ van het montagehulpstuk = onderkant van de aan te brengen kastdeur.
- ▶ Bevestigingsdwarsstrip Fig. 14 (11) via de contramoeren losschroeven.

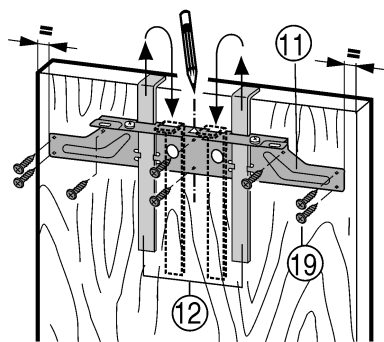


Fig. 15

- ▶ Bevestigingsdwarsstrip Fig. 15 (11) met de montagehulpstukken Fig. 15 (12) aan de binnenkant van de kastdeur hangen.
- ▶ Bevestigingsdwarsstrip Fig. 15 (11) centrisch uitlijnen: korte middenlijn op de kastdeur aangeven en daar overheen pijlpunt van de dwarsstrip aanbrengen.
- ▷ Afstanden tot de buitenkant zijn links en rechts even groot.

Bij spaanplaatdeuren:

- ▶ De bevestigingsdwarsstrip Fig. 15 (11) met minstens 6 schroeven Fig. 15 (19) vastdraaien.

Bij cassettedeuren:

- ▶ De bevestigingsdwarsstrip Fig. 15 (11) met 4 schroeven Fig. 15 (19) aan de rand vastschroeven.
- ▶ Trek de montagehulpstukken Fig. 15 (12) naar boven eruit en schuif ze gedraaid in de ernaast gelegen opnameopeningen.

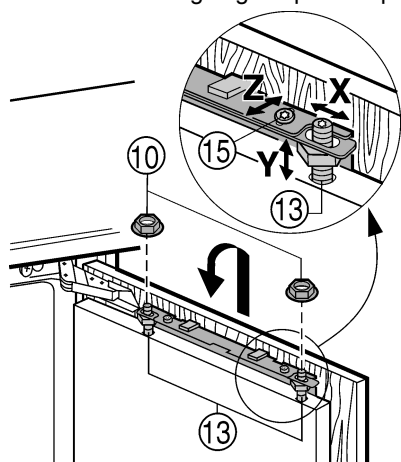


Fig. 16

- ▶ Meubeldeur aan de justeerbouten Fig. 16 (13) hangen en de contraoeren Fig. 16 (10) losjes op de justeerbouten schroeven.
- ▶ Sluit de deur.
- ▶ Controleer de afstand van de deur t.o.v. de aangrenzende kastdeurtjes.
- ▶ Kastdeur opzij uitlijnen: Kastdeur in X richting verschuiven.
- ▶ Meubeldeur in de hoogte Y en in de zijdelingse hoek uitlijnen: stelbouten Fig. 16 (13) met een schroevendraaier afstellen.
- ▷ De kastdeur ligt in één vlak en op één lijn met de aangrenzende kastdeurtjes.
- ▶ Contraoeren Fig. 16 (10) vastdraaien.

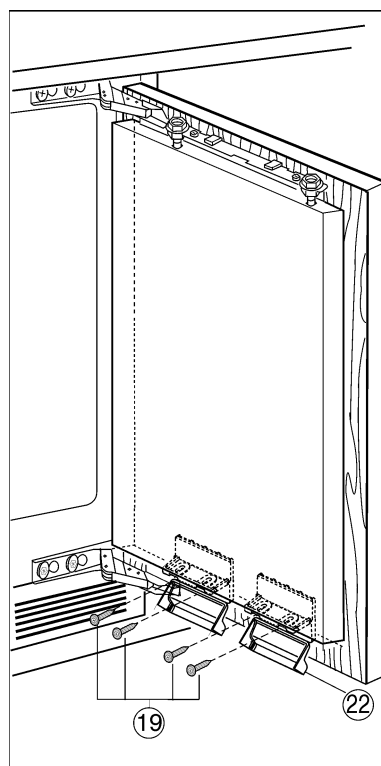


Fig. 17

- ▶ De kleppen van de bevestigingshoek Fig. 17 (22) naar beneden klappen.
- ▶ Bevestigingsgaten in de kastdeur voorboren (evt. met een graveerstift voorsteken).
- ▶ Deur van het apparaat met schroeven Fig. 17 (19) door de bevestigingshoek Fig. 17 (22) op de kastdeur vastschroeven.

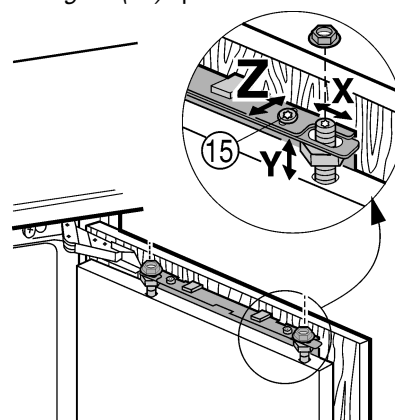
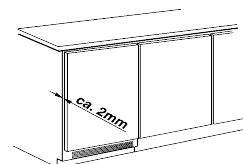


Fig. 18

- ▶ Lijn het kastdeurtje in de diepte Z uit: bovenste schroeven Fig. 18 (15), onderste schroeven Fig. 19 (24) losdraaien, dan deur verschuiven.
- ▶ Noppen en afdichtstrippen niet laten raken - belangrijk voor de werking!
- ▶ Tussen de deur en de behuizing van het meubel zorgen voor een luchtspleet van 2 mm.



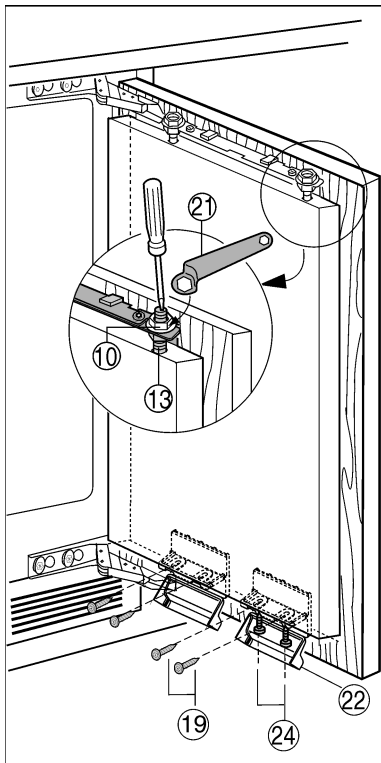


Fig. 19

- ▶ Stand van de deur controleren, eventueel bijregelen.
- ▶ Draai alle schroeven vast.
- ▶ Contraoeren Fig. 19 (10) met de ringsleutel Fig. 19 (21) vastdraaien, daarbij stelbouten Fig. 19 (13) met een schroevendraaier tegenhouden.
- ▶ Bovenste afdekking Fig. 20 (26) plaatsen en in laten klikken.

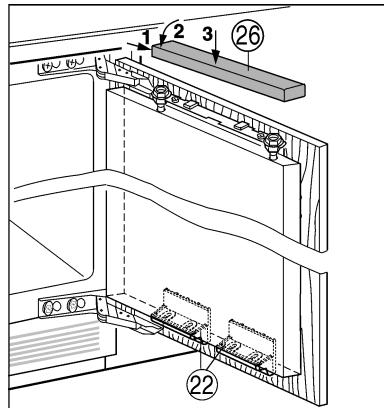


Fig. 20

- ▶ De bevestigingshoek Fig. 20 (22) weer dichtklappen. Controleer de volgende punten om na te gaan of het apparaat op de juiste manier is gemonteerd. Anders kunnen ijsvorming, condenswatervorming of storingen optreden:
 - ▷ De deur moet goed sluiten
 - ▷ De kastdeur mag niet tegen de behuizing van het meubel aansluiten.
 - ▷ De afdichting in de bovenste hoek aan de kant van de deur-greep moet stevig aansluiten. Ter controle het vertrek donker maken en een zaklamp boven in het apparaat leggen en de deur sluiten. Wanneer het licht naar buiten schijnt, de montage controleren.

5 Apparaat aansluiten

LET OP

Gevaar voor beschadiging van de elektronische componenten!

- ▶ Gebruik geen omvormer (omzetten van gelijkstroom naar wisselstroom) of spaarstekker.



WAARSCHUWING

Brand- en oververhittingsgevaar!

- ▶ Gebruik geen verlengsnoer of verdeeldoos.

Stroomsoort (wisselstroom) en spanning op de plaats van bestemming moeten met de informatie op het typeplaatje (zie Het apparaat in vogelvlucht) overeenstemmen.

Het apparaat alleen aansluiten op een volgens de voorschriften geïnstalleerd stopcontact. Het stopcontact moet d.m.v. een zekering van 10 A of zwaarder beveiligd zijn.



- ▶ Elektrische aansluiting controleren.
- ▶ Apparaat reinigen .
- ▶ Steek de stekker in het stopcontact.

